



Catálogo de Perfis

Edição 2024



Código	Kg/m	Página
BAR-4037	0,381	9
CM-060	0,214	10
PRF-0053	0,060	26
VCL-006	1,109	9
VCL-011	0,318	9
VCL-044	1,097	9
VTCE-0024	0,146	16
VTCE-0026	0,235	26
VTCE-2025	0,056	25
VTCE-2053	0,593	25
VTCE-3020	0,229	25
25-548	0,240	40
AP-124	0,278	98
BS-501	0,753	68
BS-503	0,532	69
BS-593	0,107	73
BS-608	0,543	73
BS-616	0,494	69
BS-629	0,308	75
BS-726	0,470	68
BS-729	1,043	68
BS-731	0,115	73
BS-732	0,145	75
BS-737	0,596	74
BS-738	0,513	74
BS-739A	0,145	75
BS-751	0,333	74
BS-752A	0,374	74
BS-753	0,380	68
CM-063	0,170	10
ES-077	0,209	76
ES-078	0,318	76
ES-219	0,200	76
ES-221	0,147	76
LB-0062	0,245	39
ME-013	0,267	10
MN-001	1,179	77
MN-002	0,643	77
MN-003	0,672	77
MN-007	0,657	79
MN-015	0,878	78
MN-027	0,978	78
MN-050	0,737	78
MN-055	0,350	78
MP-347	0,187	10
P-0166	0,299	41
P-0167	0,303	41
P-0927A	0,933	100
P-0928	0,426	104
P-0930	0,730	105
P-0931	0,987	105
P-0972	1,227	102
P-0989	1,259	102
PRF-0053	0,060	24
PRF-0086	0,438	95
PRF-0087	0,368	95
PRF-0088	0,418	95
PRF-0089	0,180	95
PRF-0097	0,671	24
PRF-0098	0,648	23
PRF-0099	0,300	27
PRF-0100	0,239	23
PRF-0100	0,239	24
S-3704	0,280	108
S-3766	0,847	106

Código	Kg/m	Página
S-3767	0,476	108
S-3795	0,395	107
S-3826	1,004	101
S-4059	0,893	106
S-4174	0,157	108
S-4276	1,209	103
SI-2509	0,224	69
SI-2527	0,510	72
SI-2529	0,689	72
SI-2531	0,504	72
SI-2532	0,504	73
SI-2567	0,608	73
SI-2568	0,360	69
SI-2574	0,907	69
SI-2600	0,825	72
SI-2604	0,101	75
SI-2605	0,107	75
SI-2606	0,263	69
SI-2613	0,444	75
SI-2615	0,638	75
SI-2618	0,424	74
SI-2620	0,350	74
SI-2624	0,217	75
SI-2642	0,106	75
T-4089	1,675	103
T-4090	1,174	104
T-4092	1,018	100
T-4100	0,336	109
T-4242A	1,691	103
T-4263	0,878	107
U-0495	0,144	31
V-42017	0,737	44
V-42032	1,415	44
V-42035	1,066	44
VA-0022	0,551	29
VA-144	0,799	107
VCG-0075	0,472	31
VCG-0077	0,760	31
VGX-0002	0,294	117
VD-0055	0,470	33
VD-0056	0,328	33
VD-0069	0,838	33
VD-0070	0,259	33
VD-0078	0,610	33
VD-0079	0,513	33
VD-0081	0,527	33
VD-0082	0,343	33
VD-0095	0,411	31
VDS-266	0,442	32
VE-0277	0,481	40
VFC-0012	1,199	34
VFC-0013	0,258	34
VFC-0014	0,350	34
VFC-0225	0,654	35
VFC-0227	0,666	36
VFC-0228	0,553	36
VFC-0231	0,992	35
VFC-0243	1,057	35
VFC-0261	0,515	36
VGS-0034	0,618	39
VGS-0034A	0,672	39
VGS-034AP	0,794	39
VL-0387	0,206	43
VL-468	1,607	9
VLG-0008	1,450	84

Código	Kg/m	Página
VLG-0009	0,981	84
VLG-002	0,483	82
VLG-002P	0,563	81
VLG-003	0,642	82
VLG-004	1,927	82
VLG-006	0,642	90
VLG-007	1,039	91
VLG-0116	1,429	85
VLG-0117	1,939	83
VLG-0137	1,447	90
VLG-0140	1,533	90
VLG-015	0,132	93
VLG-0159	1,140	81
VLG-017	0,979	87
VLG-018	1,570	89
VLG-0188	0,387	86
VLG-019	0,990	88
VLG-020	1,115	87
VLG-021	1,734	89
VLG-022	1,062	91
VLG-023	0,500	86
VLG-0236	1,186	79
VLG-0237	1,234	91
VLG-024	1,259	80
VLG-0242	0,876	87
VLG-026	0,144	93
VLG-027	0,134	93
VLG-028	0,356	86
VLG-042	0,984	93
VLG-043	0,779	93
VLG-044	1,013	80
VLG-046	0,2207	86
VLG-047	0,929	80
VLG-048	0,790	88
VLG-049	0,786	88
VLG-050	0,671	87
VLG-051	0,917	87
VLG-055	0,756	90
VLG-059	0,161	93
VLG-061	0,310	86
VLG-062	1,710	85
VLG-063	0,500	91
VLG-068	0,411	92
VLG-074	0,759	92
VLG-076	0,685	92
VLG-077	0,341	93
VLG-079	0,769	92
VLG-083	0,346	92
VLG-085	0,510	92
VLG-111	0,088	86
VLG-124	0,772	83
VLG-158	0,847	85
VLG-164	0,160	93
VLG-176	1,537	84
VLG-201	1,181	88
VLG-2300	1,540	89
VP-0064	0,385	43
VP-0078	0,761	43
VP-0120	0,532	43
VP-0140	0,423	41
VP-0193	0,729	44
VP-0258	1,204	42
VP-0270	0,788	43
VP-0274	0,984	40
VP-0319	0,631	41

Código	Kg/m	Página
VP-0412	0,527	40
VP-0414	0,638	40
VSU-001	0,675	45
VSU-0010	0,957	46
VSU-0011	0,842	46
VSU-0012	0,460	47
VSU-0013	0,654	47
VSU-0014	0,576	47
VSU-0018	0,597	47
VSU-002	0,551	45
VSU-003	0,454	45
VSU-0039	0,478	52
VSU-004	0,483	45
VSU-0040	0,437	52
VSU-0041	0,466	52
VSU-0042	0,515	52
VSU-0043	0,960	54
VSU-0044	0,969	54
VSU-0047	1,038	53
VSU-0049	0,867	53
VSU-005	1,078	45
VSU-0050	0,921	55
VSU-0053	0,443	55
VSU-0055	0,499	59
VSU-0056	0,495	59
VSU-0057	0,628	59
VSU-0058	0,459	54
VSU-006	1,081	45
VSU-0060	0,978	53
VSU-0061	1,062	59
VSU-0068	0,487	58
VSU-0069	0,525	58
VSU-007	0,327	46
VSU-0070	0,477	58
VSU-0071	0,275	63
VSU-0072	0,436	63
VSU-0073	0,448	63
VSU-0074	0,501	63
VSU-0079	0,300	61
VSU-008	0,237	52
VSU-0080	0,337	62
VSU-0081	0,362	61
VSU-0082	0,372	61
VSU-0083	0,137	62
VSU-0084	0,125	62
VSU-0085	0,461	61
VSU-0086	0,555	61
VSU-0088	0,312	62
VSU-009	0,861	46
VSU-0091	0,400	62
VSU-0093	0,282	63
VSU-0094	0,371	63
VSU-0097	0,403	63
VSU-0098	0,397	63
VSU-0099	0,227	63
VSU-0100	0,157	63
VSU-0102	0,100	64
VSU-0103	0,139	64
VSU-0107	0,249	64
VSU-0108	0,145	64
VSU-0110	0,514	55
VSU-011P	0,949	67
VSU-0121	1,344	48
VSU-0122	1,282	48
VSU-0123	0,955	71

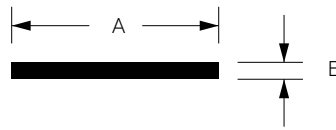
Código	Kg/m	Página
VSU-012P	0,544	67
VSU-0186	0,441	59
VSU-0187	0,461	58
VSU-0188	0,549	60
VSU-0190	0,543	59
VSU-0191	0,528	58
VSU-0192	0,514	54
VSU-0200	0,448	61
VSU-0203	0,146	64
VSU-0225	0,985	55
VSU-0226	0,920	60
VSU-0227	0,512	55
VSU-023	0,948	49
VSU-0230	0,933	48
VSU-0238	0,710	60
VSU-0240	0,772	60
VSU-0241	0,679	65
VSU-0242	0,740	56
VSU-0243	0,668	56
VSU-0244	0,666	56
VSU-0245	0,687	56
VSU-025	0,966	66
VSU-0250	0,713	53
VSU-026	0,875	49
VSU-0260	0,586	48
VSU-0271	0,347	52
VSU-0276	0,169	62
VSU-0279	0,507	65
VSU-028	0,500	49
VSU-0280	0,752	56
VSU-0281	1,061	56
VSU-0289	1,199	57
VSU-029	0,651	49
VSU-0291	0,234	52
VSU-0292	0,203	62
VSU-030	0,506	49
VSU-040P	0,514	67
VSU-053P	0,495	67
VSU-063	0,871	60
VSU-089	0,355	64
VSU-102P	0,124	67
VSU-111	0,617	65
VSU-118	1,357	66
VSU-119	1,154	66
VSU-169	0,431	10
VSU-214	1,047	54
VSU-239	0,779	60
VSU-272	0,468	51
VSU-273	1,089	57
VSU-274	1,148	57
VSU-299	0,965	57
VT-0533	0,266	24
VT-0533	0,266	26
VTCE-0004	0,171	109
VTCE-0005	0,702	105
VTCE-0006	0,440	108
VTCE-0007	0,575	105
VTCE-0008	0,628	105
VTCE-0009	0,162	109
VTCE-001	0,955	107
VTCE-0010	0,257	109
VTCE-0011	0,184	109
VTCE-0012	1,220	21
VTCE-0013	0,380	21
VTCE-0014	0,126	16

Código	Kg/m	Página
VTCE-0015	0,090	21
VTCE-0015	0,090	29
VTCE-0016	0,455	21
VTCE-0018	0,156	16
VTCE-0019	0,284	22
VTCE-002	0,452	108
VTCE-0021	0,219	99
VTCE-0022	0,162	99
VTCE-0023	0,092	17
VTCE-0025	0,690	26
VTCE-0027	0,815	28
VTCE-0029	0,154	112
VTCE-003	0,843	106
VTCE-0030	1,059	32
VTCE-0031	0,507	22
VTCE-0032	0,368	13
VTCE-0032	0,368	14
VTCE-0032	0,368	15
VTCE-0042	0,128	112
VTCE-0044	0,155	112
VTCE-0045	0,146	112
VTCE-0045	0,146	16
VTCE-0046	0,160	17
VTCE-0047	0,616	31
VTCE-0048	0,257	17
VTCE-0049	0,633	109
VTCE-0050	0,905	104
VTCE-0051	0,697	107
VTCE-0052	0,460	108
VTCE-0053	0,183	109
VTCE-0054	0,657	106
VTCE-0055	0,763	27
VTCE-0056	1,327	100
VTCE-0062	0,611	97
VTCE-0063	1,243	114
VTCE-0064	0,964	114
VTCE-0065	0,641	114
VTCE-0066	0,197	114
VTCE-0067	0,406	114
VTCE-0068	0,400	114
VTCE-0071	0,515	14
VTCE-0072	0,249	28
VTCE-0072	0,249	14
VTCE-0073	0,120	106
VTCE-0074	0,150	29
VTCE-0089	0,338	111
VTCE-0090	1,075	111
VTCE-0099	0,544	39
VTCE-0100	0,195	108
VTCE-0101	0,407	106
VTCE-0102	0,430	107
VTCE-0103	0,411	110
VTCE-0105	0,282	111
VTCE-0106	0,151	110
VTCE-0107	0,332	111
VTCE-0108	0,143	29
VTCE-0108	0,143	99
VTCE-0109	0,200	99
VTCE-0110	0,261	99
VTCE-0112	0,300	110
VTCE-0113	0,170	110
VTCE-0114	0,248	110
VTCE-0115	0,105	110
VTCE-0116	0,673	101
VTCE-0117	0,500	101

Código	Kg/m	Página
VTCE-0118	1,281	103
VTCE-0133	3,054	97
VTCE-0134	0,648	104
VTCE-0136	0,462	114
VTCE-0137	0,231	110
VTCE-0161	1,075	30
VTCE-0163	6,656	98
VTCE-0164	7,432	98
VTCE-0165	2,523	97
VTCE-0168	0,194	10
VTCE-0188	0,091	112
VTCE-0191	0,998	118
VTCE-0193	0,360	118
VTCE-0194	0,584	118
VTCE-0195	0,725	65
VTCE-0197	0,809	118
VTCE-0204	0,362	113
VTCE-0205	0,639	113
VTCE-0207	0,138	95
VTCE-0208	0,350	95
VTCE-0209	0,164	95
VTCE-0210	0,267	95
VTCE-0211	0,213	95
VTCE-0213	0,794	39
VTCE-0217	0,625	39
VTCE-1009	1,285	111
VTCE-1011	0,201	99
VTCE-1015	0,805	104
VTCE-1019	0,158	29
VTCE-1020	0,109	29
VTCE-1021	0,227	29
VTCE-1022	0,429	96
VTCE-1023	0,349	96
VTCE-1024	0,867	96
VTCE-1025	2,543	97
VTCE-1026	2,999	98
VTCE-1027	1,249	30
VTCE-1029	1,074	38
VTCE-1030	1,058	72
VTCE-1031	0,350	20
VTCE-1032	1,184	111
VTCE-1037	1,500	102
VTCE-1038	0,763	100
VTCE-1039	1,133	101
VTCE-1040	0,911	104
VTCE-1041	0,220	37
VTCE-1042	0,952	38
VTCE-1043	1,194	38
VTCE-1098	0,100	94
VTCE-1099	0,146	94
VTCE-2010	0,496	112
VTCE-2014	0,828	38
VTCE-2016	0,218	27
VTCE-2018	0,981	55
VTCE-2019	0,680	79
VTCE-2020	0,142	110
VTCE-2024	0,302	11
VTCE-2025	0,063	12
VTCE-2026	0,235	11
VTCE-2027	0,551	11
VTCE-2033	0,246	31
VTCE-2035	0,246	13
VTCE-2036	0,540	12
VTCE-2037	0,253	22
VTCE-2038	0,895	118

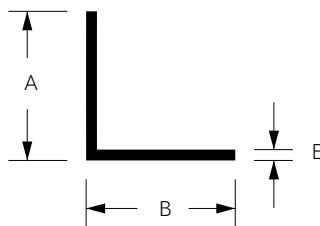
Código	Kg/m	Página
VTCE-2040	0,956	115
VTCE-2041	0,720	115
VTCE-2042	0,368	116
VTCE-2043	0,356	116
VTCE-2048	0,200	29
VTCE-2049	0,734	29
VTCE-2050	0,083	17
VTCE-2052	0,198	28
VTCE-2054	0,195	117
VTCE-2055	0,743	77
VTCE-2065	0,298	34
VTCE-2066	0,308	34
VTCE-2067	1,337	34
VTCE-2073	4,060	119
VTCE-2088	0,651	51
VTCE-2089	0,683	50
VTCE-2089	0,701	68
VTCE-2090	0,928	50
VTCE-2091	0,907	51
VTCE-2091	0,907	71
VTCE-2092	1,271	50
VTCE-2092	1,271	70
VTCE-2093	1,243	51
VTCE-2094	0,942	50
VTCE-2094	0,942	68
VTCE-2095	0,063	51
VTCE-2096	0,540	13
VTCE-2097	0,671	20
VTCE-3000	0,711	22
VTCE-3001	0,664	18
VTCE-3002	0,069	18
VTCE-3002	0,069	20
VTCE-3003	0,094	17
VTCE-3003	0,094	29
VTCE-3004	0,356	18
VTCE-3004	0,356	19
VTCE-3005	0,245	18
VTCE-3006	0,248	12
VTCE-3007	0,566	15
VTCE-3020	0,229	26
VTCE-3021	0,125	16
VTCE-3022	0,140	16
VTCE-3023	0,201	17
VTCE-3024	0,174	22
VTCE-3025	0,117	43
VTCE-3026	0,204	99
VTCE-3027	0,102	19
VTCE-3029	0,565	32
VTCE-3030	0,734	32
VTCE-3033	0,641	19
VTCE-3034	0,285	19
VTCE-3037	1,690	119
VU-0496	0,289	31
VU-0522	0,093	41
VU-611	0,199	44
VY-0126	0,351	41
VZ-0024	0,271	37
VZ-0028	0,259	37
VZ-0051	0,269	37
VZ-006	0,268	37
VZ-0060	0,395	37
VZ-0181	0,492	42
VZ-0201	0,238	37
VZ-0203	0,314	37

BARRA CHATA



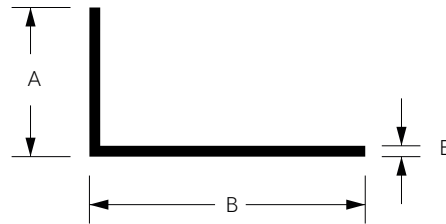
CÓDIGO	KG/METRO	MILIMETRO		POLEGADA	
		A	E	A	E
BAR-012	0,109	12,70	3,18	1/2"	1/8"
BAR-013	0,136	15,88	3,18	5/8"	1/8"
BAR-014	0,163	19,05	3,18	3/4"	1/8"
BAR-016	0,218	25,40	3,18	1"	1/8"
S-3854	0,397	30,00	4,90	-	-
VTCE-0173	0,272	31,75	3,18	1.1/4"	1/8"
BAR-022	0,326	38,10	3,18	1.1/2"	1/8"
VTCE-0187	0,653	38,10	6,35	1.1/2"	1/4"
BAR-059	0,218	50,80	1,59	2"	1/16"
VTCE-3035	0,436	50,80	3,18	2"	1/8"
VTCE-0175	0,653	50,80	4,76	2"	3/16"
VTCE-0170	1,306	50,80	9,53	2"	3/8"
VTCE-0172	0,544	63,50	3,18	2.1/2"	1/8"
VTCE-0070	0,326	76,20	1,59	3"	1/16"
VTCE-0174	0,653	76,20	3,18	3"	1/8"
VTCE-0171	1,306	101,60	4,76	4"	3/16"

CANTONEIRA DE ABAS IGUAIS



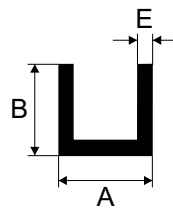
CÓDIGO	KG/METRO	MILIMETRO			POLEGADA		
		A	B	E	A	B	E
VTCE-0035	0,078	12,70	12,70	1,20	1/2"	1/2"	-
VTCE-0034	0,099	15,88	15,88	1,20	5/8"	5/8"	-
VTCE-0069	0,100	19,05	19,05	1,00	3/4"	3/4"	-
VTCE-2085	0,134	25,40	25,40	1,00	1"	1"	-
VTCE-0033	0,160	25,40	25,40	1,20	1"	1"	-
VTCE-0178	0,325	50,80	50,80	1,20	2"	2"	-

CANTONEIRA DE ABAS DESIGUAIS

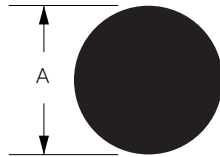


CÓDIGO	KG/METRO	MILIMETRO			POLEGADA		
		A	B	E	A	B	E
VL-0104	0,313	25,00	50,00	1,58	-	-	-
VTCE-2074	0,801	50,80	152,40	2,00	2"	6"	-
VTCE-2075	1,090	50,00	100,00	2,00	-	-	-

PERFIL U



CÓDIGO	KG/METRO	MILIMETRO			POLEGADA		
		A	B	E	A	B	E
VTCE-0185	0,118	10,50	20,00	0,90	-	-	-
VTCE-3032	0,105	11,00	15,00	1,00	-	-	-
VTCE-3031	0,129	11,00	22,00	0,90	-	-	-
VT-413	0,196	11,00	22,00	1,40	-	-	-
PRF-0096	0,171	11,10	22,00	1,20	-	-	-
VTCE-3019	0,137	12,50	22,00	1,00	-	-	-
VTCE-0036	0,109	12,60	15,00	1	1/2	-	-
VM-019	0,149	12,70	12,70	1,58	1/2	1/2	1/16
VTCE-0186	0,127	14,00	20,00	0,90	-	-	-
VTCE-3018	0,137	14,20	15,20	1,20	-	-	-
VTCE-3028	0,167	14,20	22,00	1,10	-	-	-
PRF-0101	0,181	14,40	22,00	1,20	-	-	-
VTCE-0043	0,350	14,40	48,00	1,20	-	-	-
VTCE-0017	0,213	15,00	25,40	1,25	-	1	-
VTCE-0020	0,147	15,90	15,90	1,20	5/8	5/8	-
VTCE-0048	0,257	19,05	12,70	2,40	3/8	1/2	-
VPU-0020	0,304	28,00	25,00	1,50	-	-	-

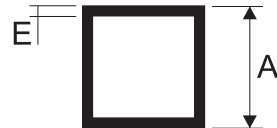
VERGALHÃO


CÓDIGO	KG/METRO	MILIMETRO		POLEGADA	
		A		A	
VTCE-0203	0,048	4,76		-	
VTCE-0198	0,136	8,00		-	
PR-004	0,305	12,00		-	
PR-0003	0,770	19,05		3/4	
VTCE-3036	1,373	25,40		1"	

TUBO REDONDO

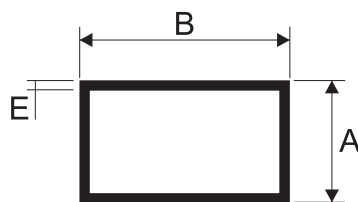

CÓDIGO	KG/METRO	MILIMETRO		POLEGADA	
		A	E	A	E
VTCE-0104	0,149	15,88	1,20	5/8"	-
VTCE-0092	0,182	19,05	1,20	3/4"	-
VTCE-2000	0,280	22,23	1,60	7/8"	-
VTCE-0059	0,343	22,23	2,00	7/8"	-
VTCE-0060	0,597	31,75	2,40	1.1/4"	-
VTCE-0201	0,315	38,10	1,00	1.1/2"	-
VTCE-0058	1,805	44,20	5,50	-	-
VTCE-2034	0,423	50,80	1,00	2"	-
VTCE-0041	0,587	50,80	1,40	2"	-
VTCE-0061	0,668	50,80	1,60	2"	-
VTCE-0077	1,868	52,08	4,76	-	-
VTCE-0057	2,263	54,00	5,50	-	-

TUBO QUADRADO

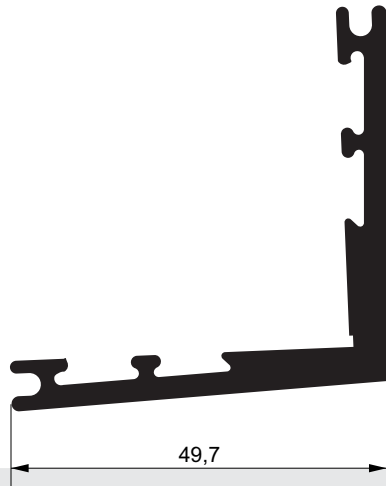


CÓDIGO	KG/METRO	MILIMETRO		POLEGADA	
		A	E	A	E
PTQ-0026	0,195	19,05	1,00	3/4"	-
VTCE-0112	0,300	20,00	1,50	-	-
PTQ-0027	0,264	25,40	1,00	1"	-
VTUB-4011	0,396	31,75	1,20	1.1/4"	-
VTUB-4014	0,593	38,10	1,50	1.1/2"	-
VTCE-2021	0,539	50,80	1,00	2"	-
VTCE-0037	0,799	50,80	1,50	2"	-

TUBO RETANGULAR



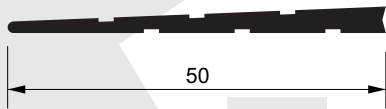
CÓDIGO	KG/METRO	MILIMETRO			POLEGADA		
		A	B	E	A	B	E
PTR-0020	0,195	12,70	25,40	1,00	1/2"	1"	-
PTR-0021	0,231	12,70	25,40	1,20	1/2"	1"	-
VTCE-0040	0,396	12,70	50,80	1,20	1/2"	2"	-
VTUB-4545	0,396	25,40	38,10	1,20	1"	1.1/2"	-
VTCE-0038	0,478	25,40	50,80	1,20	1"	2"	-
VTCE-1085	0,402	25,40	50,80	1,00	1"	2"	-
VTCE-0214	0,666	38,10	76,20	1,10	1.1/2"	3"	-
VTCE-0039	0,902	38,10	76,20	1,50	1.1/2"	3"	-
VTG-006	1,081	50,80	96,00	1,40	2"	-	-
VTCE-2022	0,975	50,80	101,60	1,20	2"	4"	-
VTCE-0154	1,289	50,80	101,60	1,60	2"	4"	-



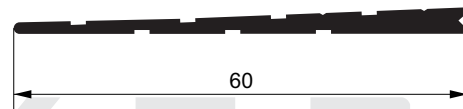
VCL-006
1,109 KG/M
CL-006 | Cantoneira



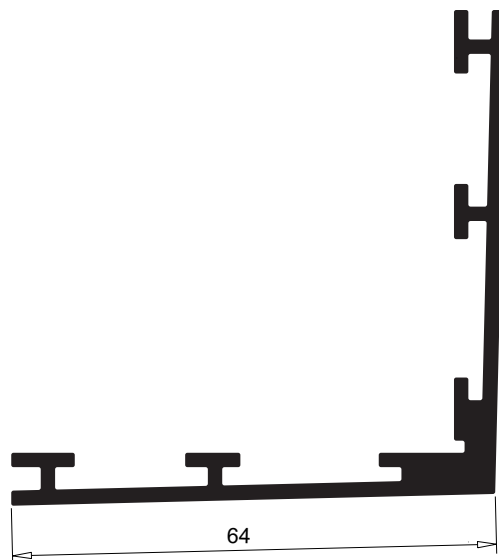
VL-468
1,607 KG/M
Cantoneira



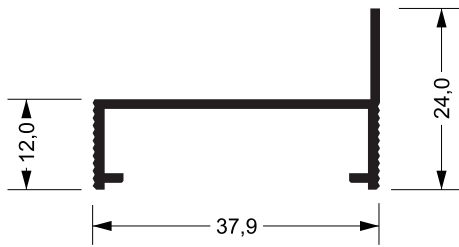
VCL-011
0,318 KG/M
CL-011 | Cunha



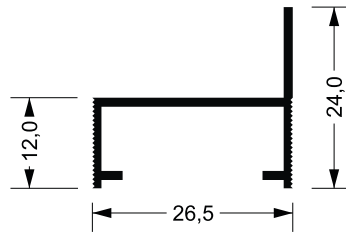
BAR-4037
0,381 KG/M
Cunha



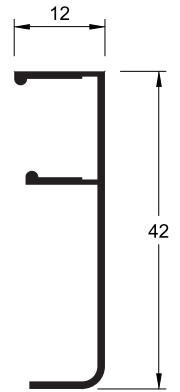
VCL-044
1,097 KG/M
Cantoneira



CM-060
0,214 KG/M
Contramarco

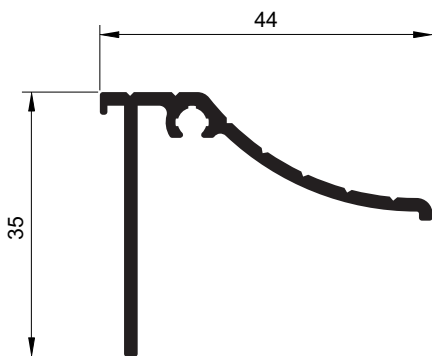


CM-063
0,170 KG/M
Contramarco

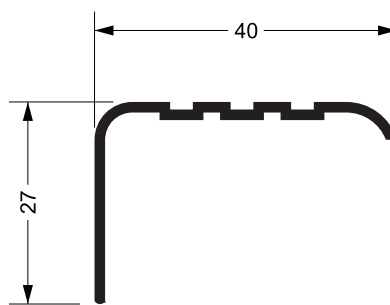


VTCE-0168
0,194 KG/M
MN-014 | Arremate

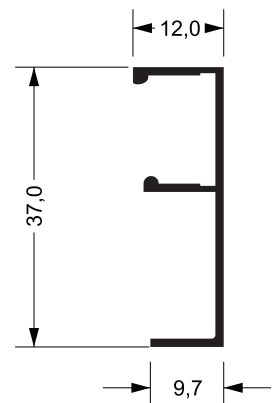
TEXTRU



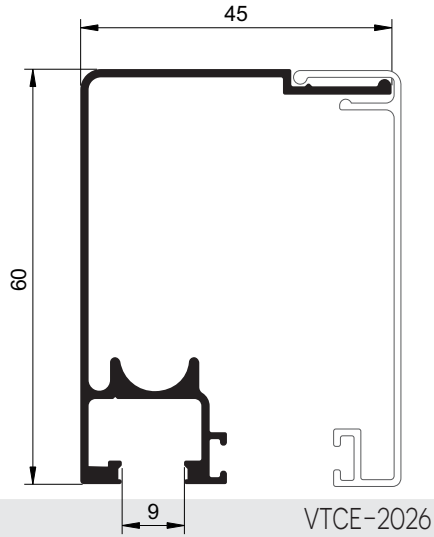
VSU-169
0,431 KG/M
CM-169 | Arremate Soleira



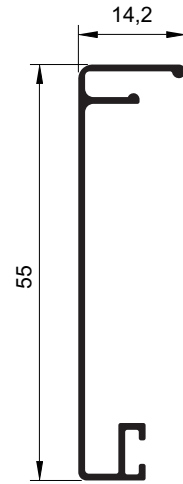
ME-013
0,267 KG/M
Arremate Soleira



MP-347
0,187 KG/M
Arremate

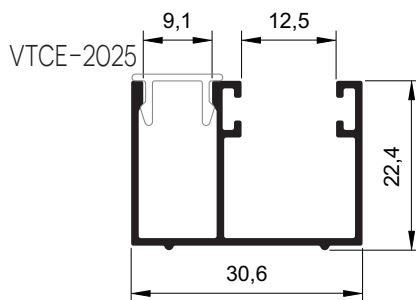


VTCE-2027
0,551 KG/M
Trilho Superior

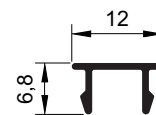


VTCE-2026
0,235 KG/M
Capa

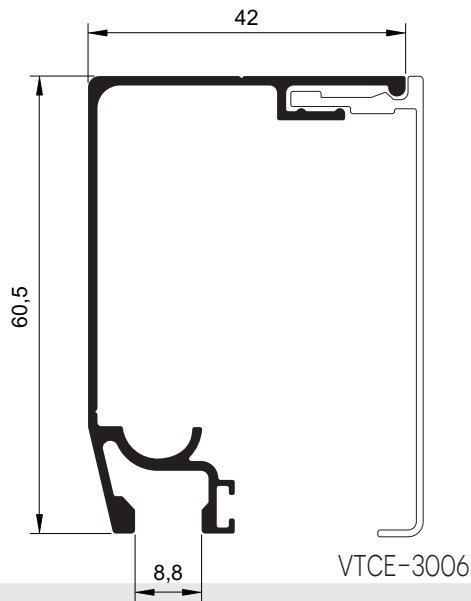
TEXTRU



VTCE-2024
0,302 KG/M
JJ-0045 - Trilho Inferior



VTCE-2025
0,063 KG/M
Tampa Click

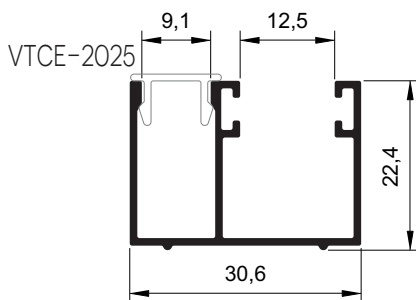


VTCE-2036
0,540 KG/M
Trilho Superior

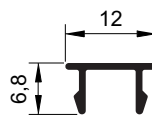


VTCE-3006
0,248 KG/M
Capa

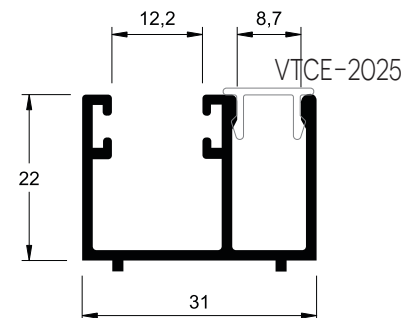
TEXTRU



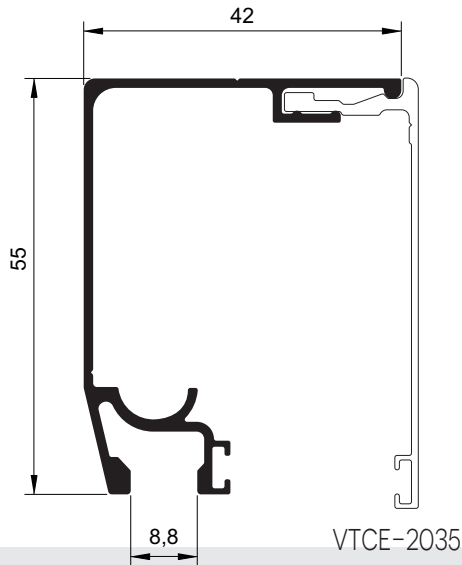
VTCE-2024
0,302 KG/M
JJ-0045 - Trilho Inferior



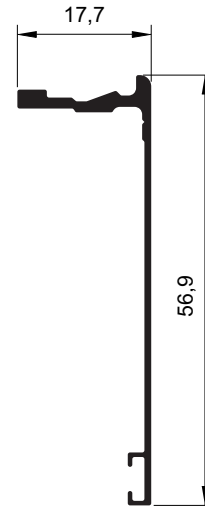
VTCE-2025
0,063 KG/M
Tampa Click



VTCE-0032
0,368 KG/M
JJ-0045 - Trilho Inferior

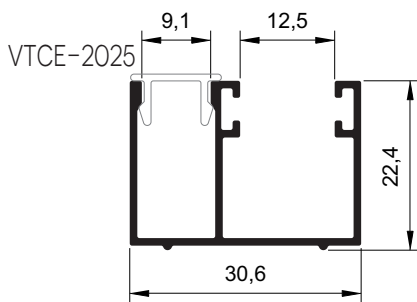


VTCE-2096
0,540 KG/M
Trilho Superior

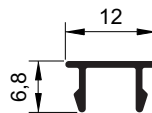


VTCE-2035
0,246 KG/M
Capa

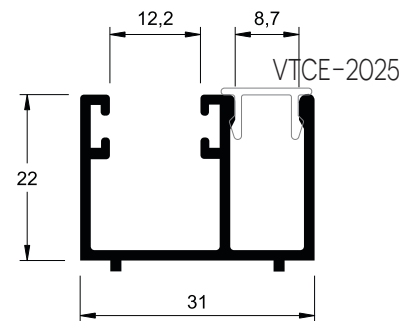
TEXTRU



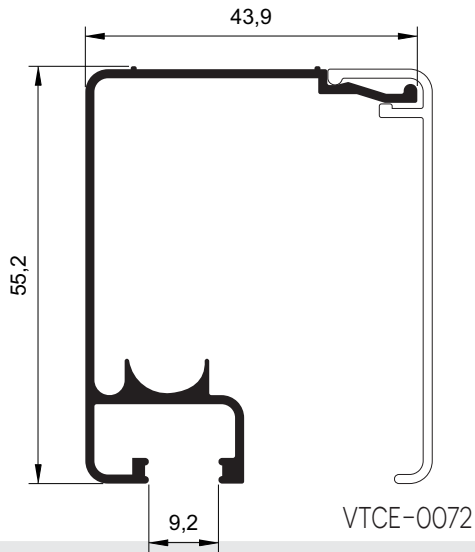
VTCE-2024
0,302 KG/M
JJ-0045 - Trilho Inferior



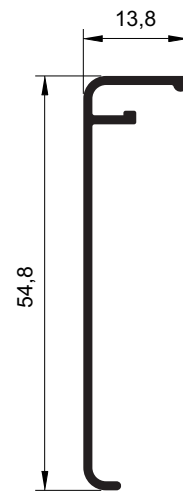
VTCE-2025
0,063 KG/M
Tampa Click



VTCE-0032
0,368 KG/M
JJ-0045 - Trilho Inferior



VTCE-0072



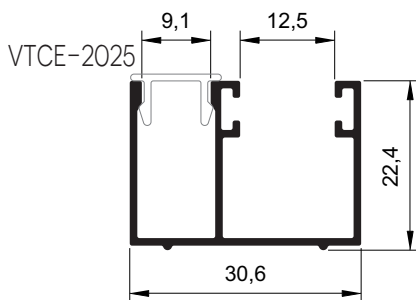
VTCE-0072
0,249 KG/M

Trilho Superior Invertido

Capa

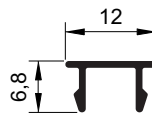
VTCE-0071
0,515 KG/M

TEXTRU



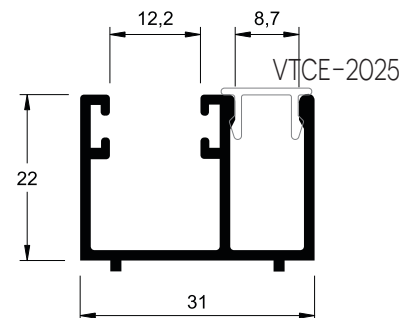
VTCE-2024
0,302 KG/M

JJ-0045 - Trilho Inferior



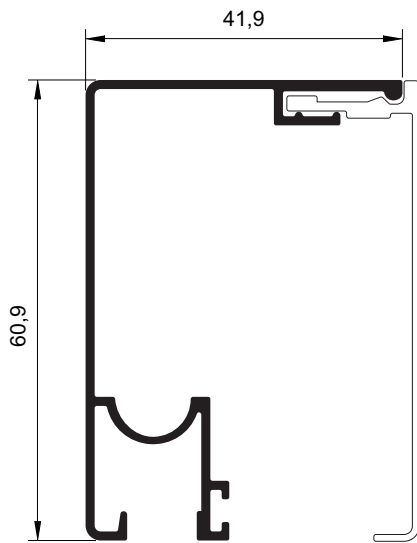
VTCE-2025
0,063 KG/M

Tampa Click



VTCE-0032
0,368 KG/M

JJ-0045 - Trilho Inferior



VTCE-3006



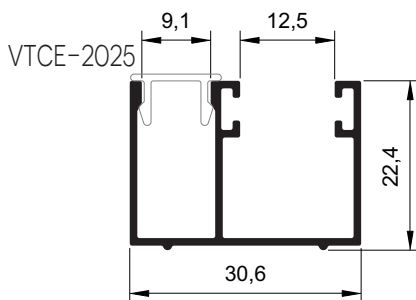
VTCE-3006
0,248 KG/M

Capa

VTCE-3007
0,566 KG/M

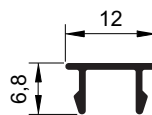
Trilho Superior

TEXTRU



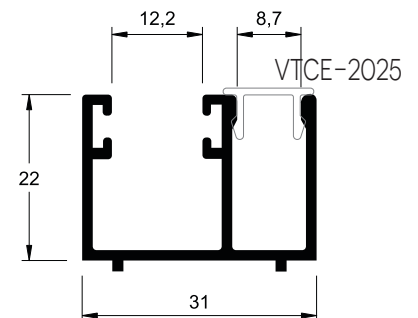
VTCE-2024
0,302 KG/M

JJ-0045 - Trilho Inferior



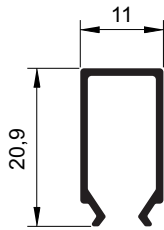
VTCE-2025
0,063 KG/M

Tampa Click

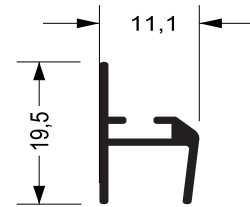


VTCE-0032
0,368 KG/M

JJ-0045 - Trilho Inferior

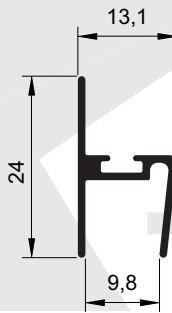


VTCE-0045
0,146 KG/M



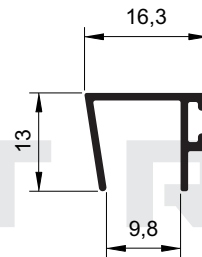
VTCE-0024
0,146 KG/M

JJ-0063 | Complemento



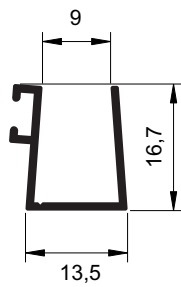
VTCE-0018
0,156 KG/M

Complemento



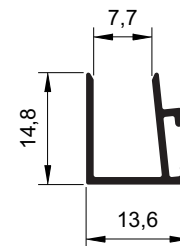
VTCE-0014
0,126 KG/M

JJ-0046 | Transpasse



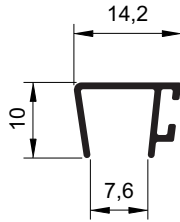
VTCE-3022
0,140 KG/M

Transpasse



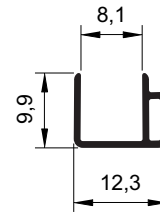
VTCE-3021
0,125 KG/M

Transpasse



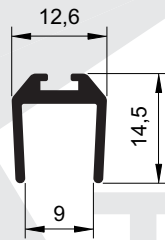
VTCE-0023
0,092 KG/M

JJ-0016 | Transpasse



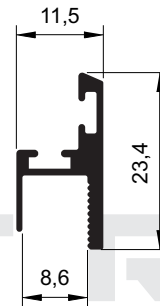
VTCE-2050
0,083 KG/M

Transpasse Leve



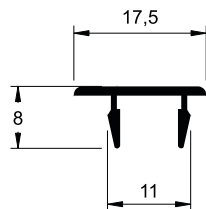
VTCE-0046
0,160 KG/M

JJ-0022 | Complemento



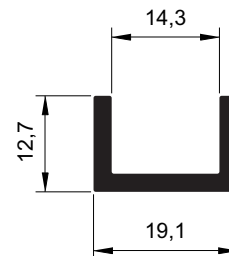
VTCE-3023
0,201 KG/M

Cadeirinha 8mm

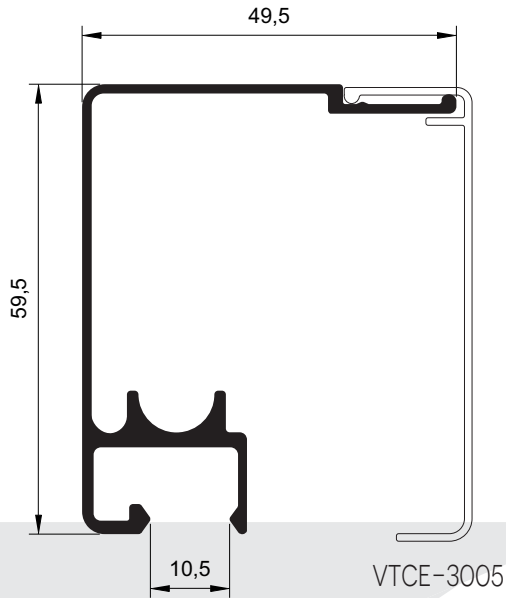


VTCE-3003
0,094 KG/M

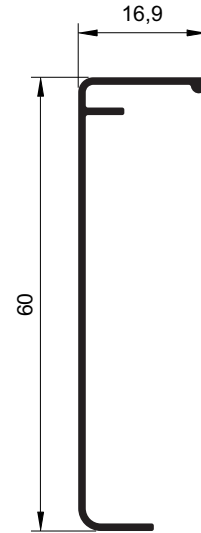
Tampa Click



VTCE-0048
0,257 KG/M

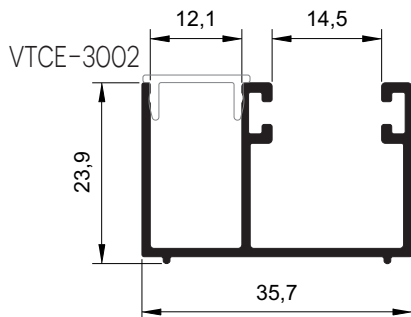


VTCE-3001
0,664 KG/M
Trilho Superior

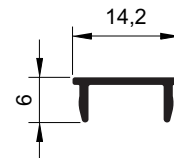


VTCE-3005
0,245 KG/M
Capa

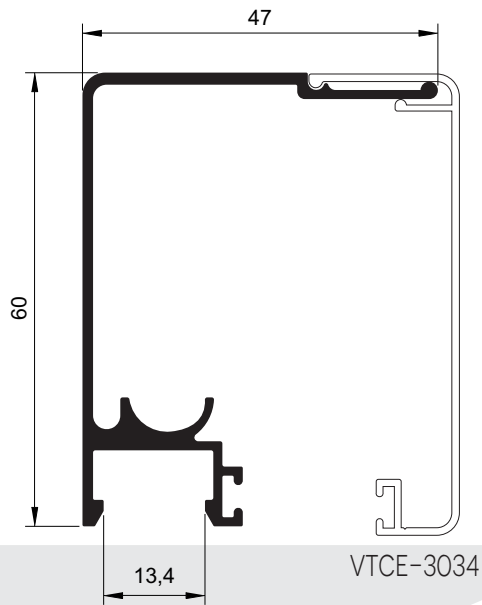
TEXTRU



VTCE-3004
0,356 KG/M
Trilho Inferior

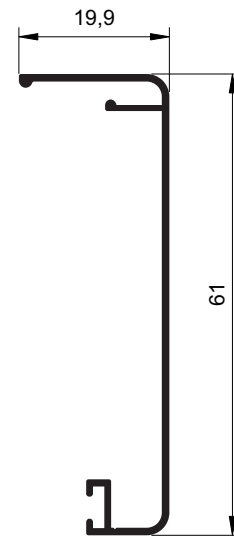


VTCE-3002
0,069KG/M
Tampa Click



VTCE-3033
0,641 KG/M

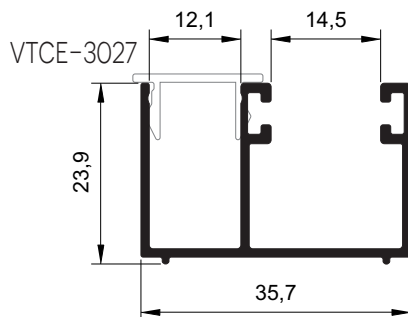
Trilho Superior



VTCE-3034
0,285 KG/M

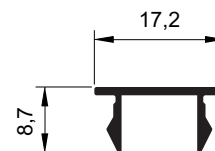
Capa

TEXTRU



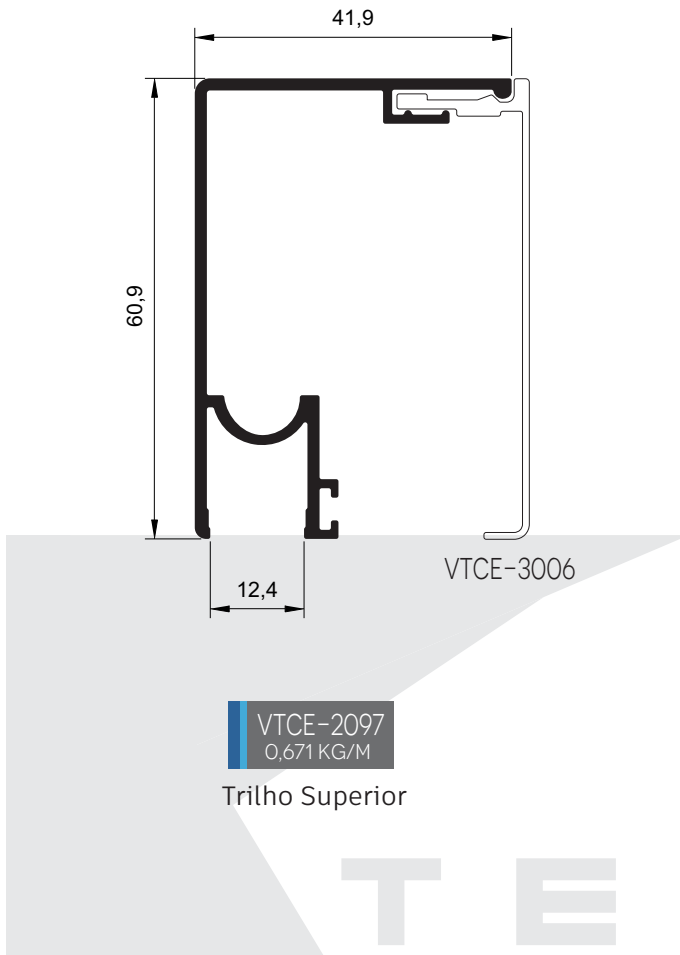
VTCE-3004
0,356 KG/M

Trilho Inferior



VTCE-3027
0,102 KG/M

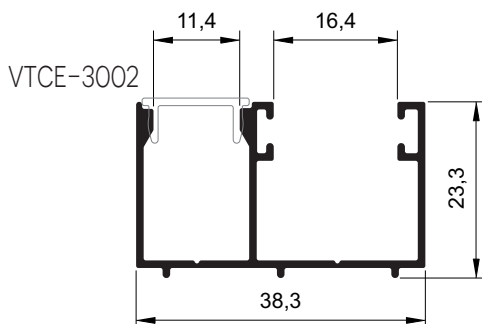
Tampa Click



VTCE-3006
0,248 KG/M

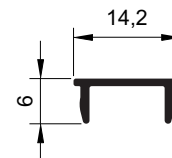
Capa

TEXTRU



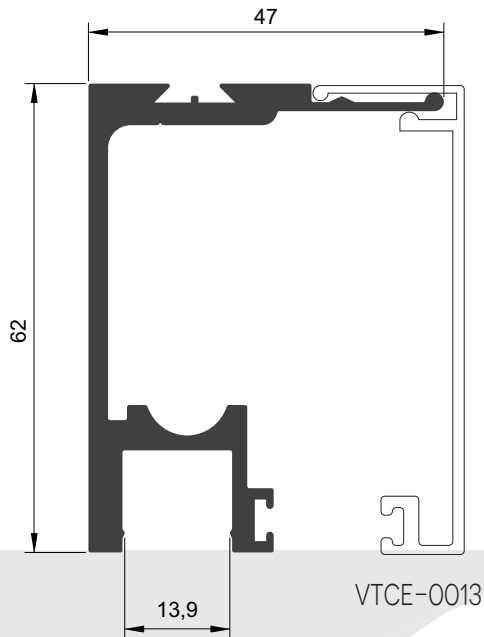
VTCE-1031
0,350 KG/M

Trilho Inferior



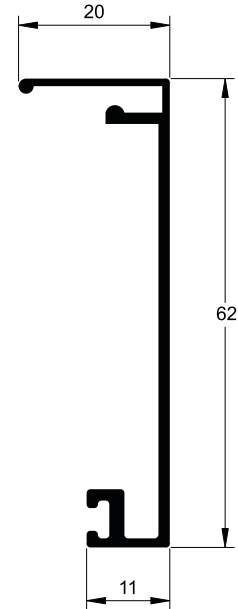
VTCE-3002
0,069KG/M

Tampa Click



VTCE-0012
1,220 KG/M

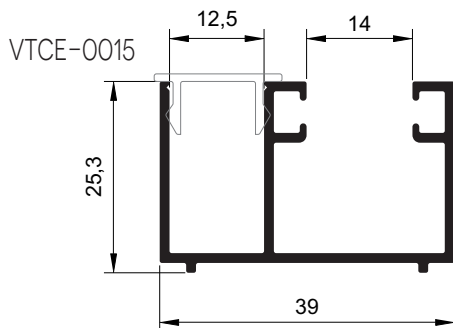
BX-0239 | Trilho Superior



VTCE-0013
0,380 KG/M

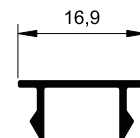
BX-0216 | Capa

TEXTRU



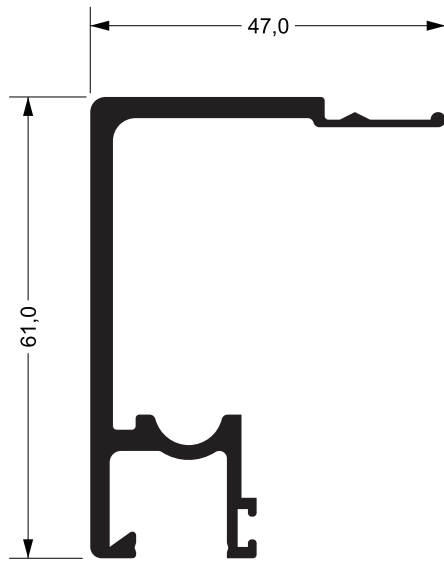
VTCE-0016
0,455 KG/M

BX-0240 | Trilho Inferior

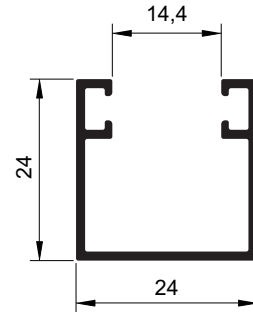


VTCE-0015
0,090 KG/M

Tampa Click

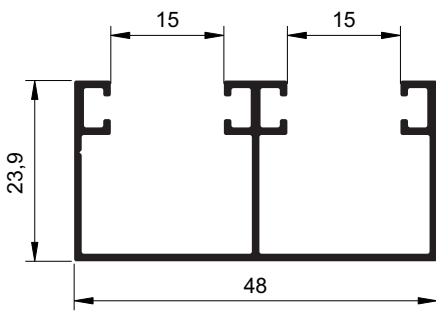


VTCE-3000
0,711 KG/M
Trilho Superior

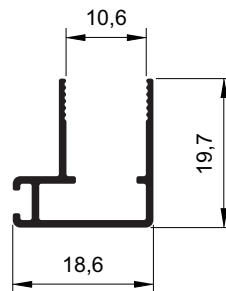


VTCE-0019
0,284 KG/M
Guia

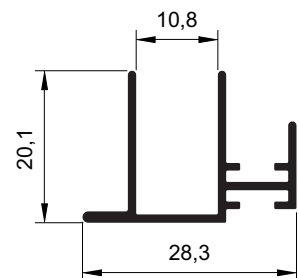
TEXTRU



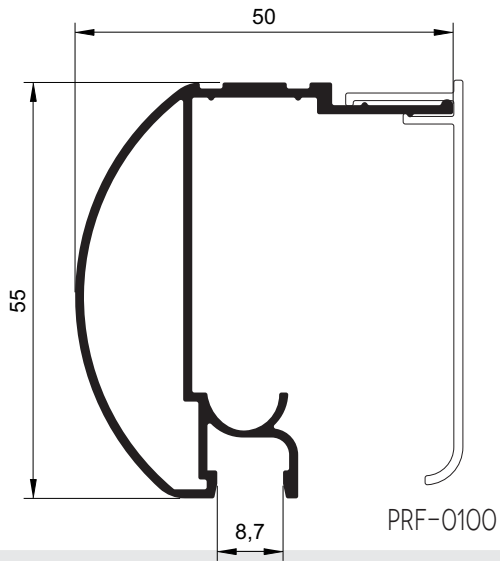
VTCE-0031
0,507 KG/M
PS-0039 | Guia Inferior



VTCE-3024
0,174 KG/M
Transpasse

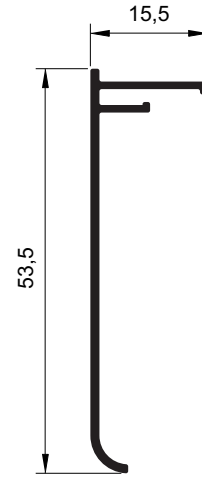


VTCE-2037
0,253 KG/M
LP-0018 | Mão de Amigo



PRF-0098
0,648 KG/M

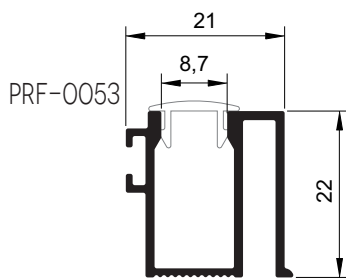
BX-0060 | Trilho Superior



PRF-0100
0,239 KG/M

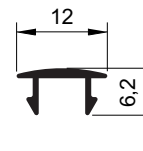
Capa

TEXTRU



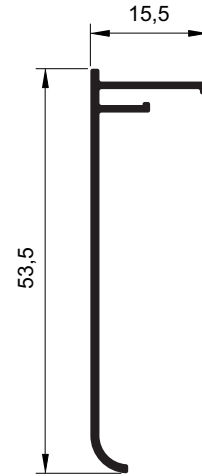
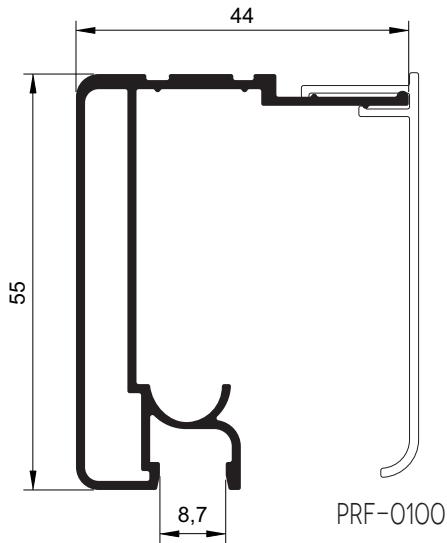
PRF-0099
0,300 KG/M

Trilho Inferior com Escova



PRF-0053
0,060 KG/M

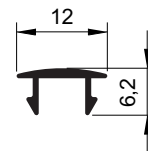
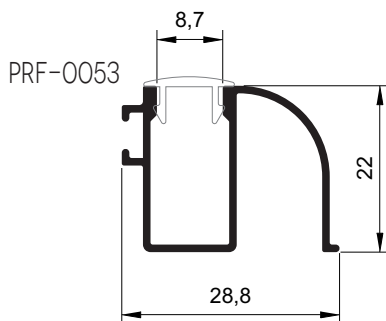
Tampa Click



PRF-0097
0,671 KG/M
Trilho Superior

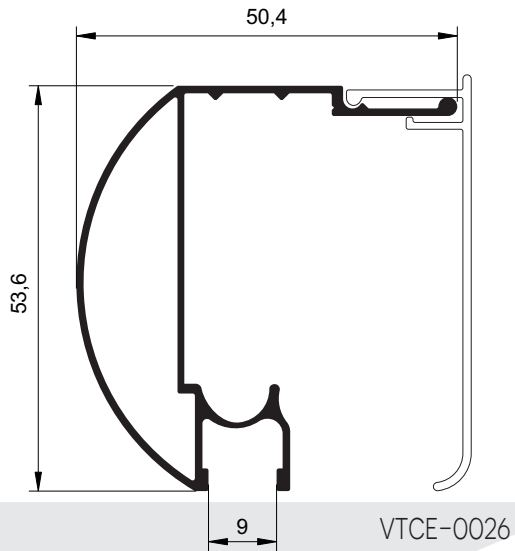
PRF-0100
0,239 KG/M
Capa

TEXTRU

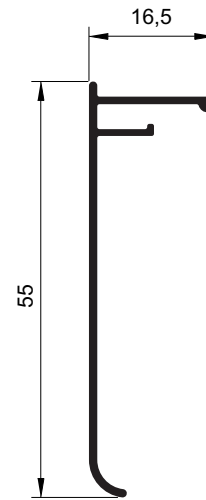


VT-0533
0,266 KG/M
BX-0062 | Trilho Inferior

PRF-0053
0,060 KG/M
Tampa Click

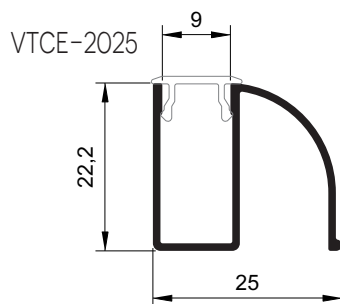


VTCE-2053
0,593 KG/M
Trilho Superior

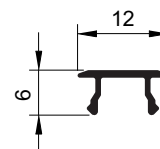


VTCE-0026
0,235 KG/M
Capa

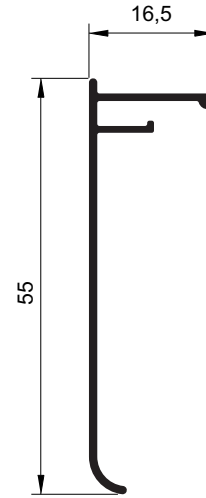
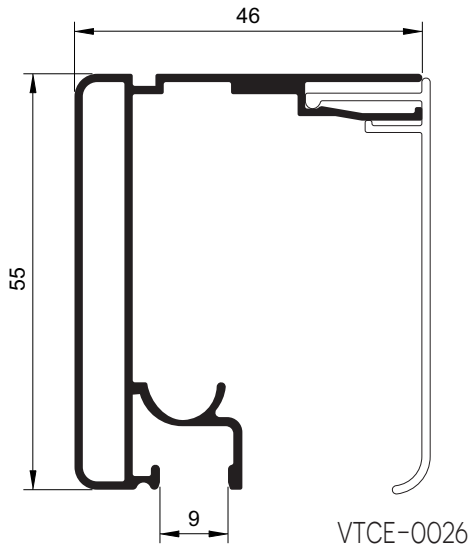
TEXTRU



VTCE-3020
0,229 KG/M
Trilho Inferior

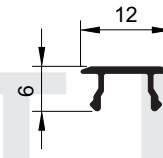
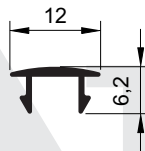


VTCE-2025
0,056 KG/M
JJ-0043 - Tampa Click



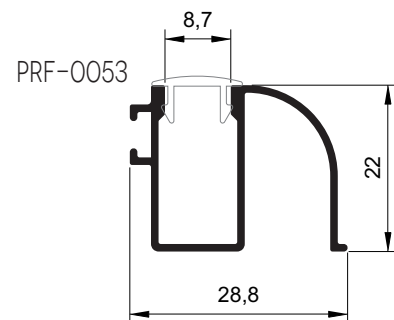
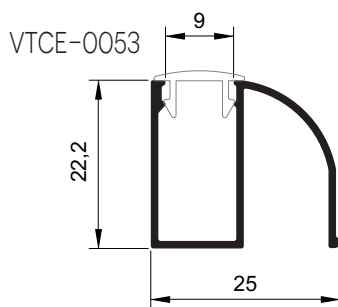
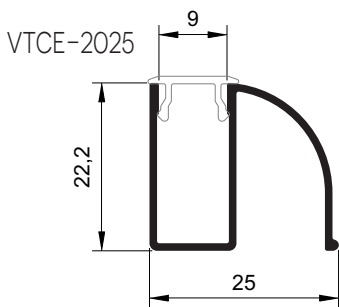
VTCE-0025
0,690 KG/M
Trilho Superior

VTCE-0026
0,235 KG/M
Capa



PRF-0053
0,060 KG/M
Tampa Click

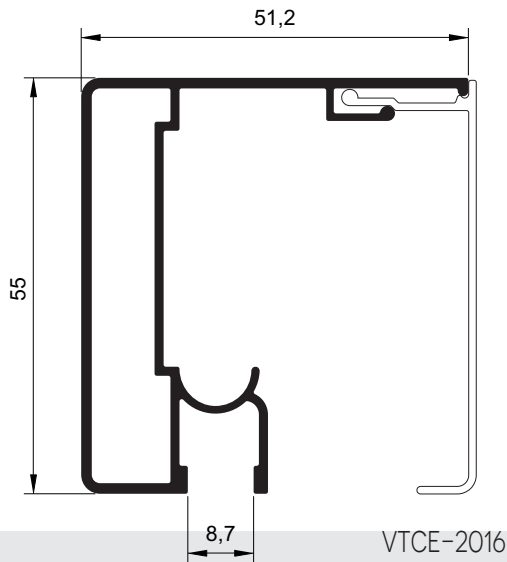
VTCE-2025
0,056 KG/M
JJ-0043 | Tampa Click



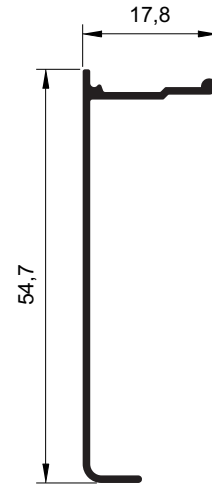
VTCE-3020
0,229 KG/M
Trilho Inferior

VTCE-0160
0,232 KG/M
Trilho Inferior

VT-0533
0,266 KG/M
BX-0062 | Trilho Inferior

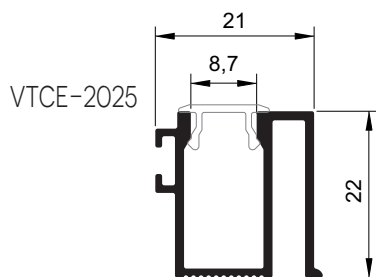


VTCE-0055
0,763 KG/M
Trilho Superior

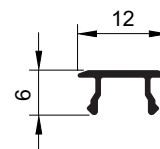


VTCE-2016
0,218 KG/M
Capa

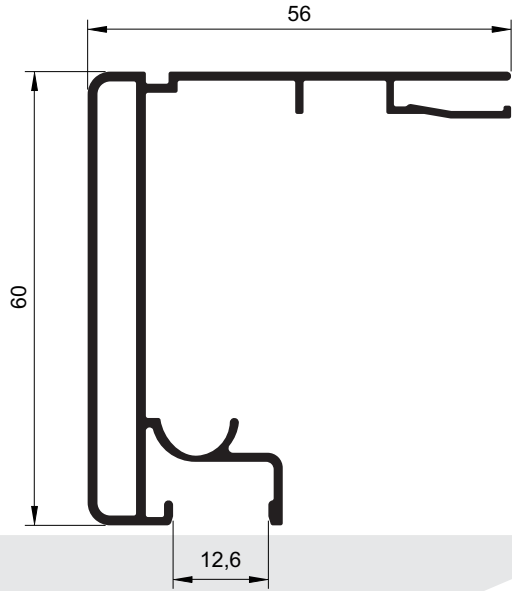
TEXTRU



PRF-0099
0,300 KG/M
Trilho Inferior com Escova

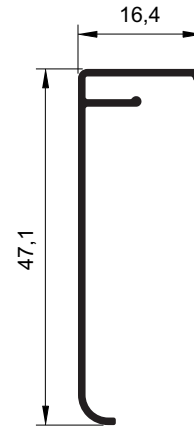


VTCE-2025
0,056 KG/M
Tampa Click



VTCE-0027
0,815 KG/M

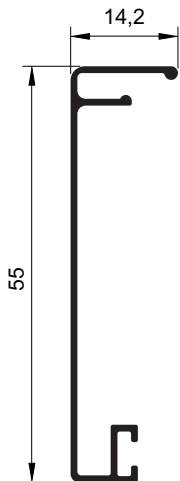
Trilho Superior



VTCE-2052
0,198 KG/M

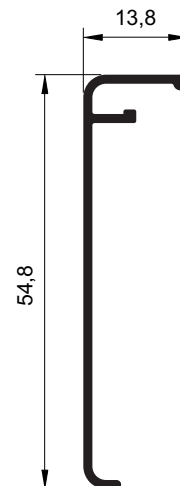
Capa

TEXTRU



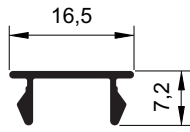
VTCE-2026
0,235 KG/M

Capa



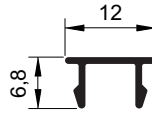
VTCE-0072
0,249 KG/M

Capa



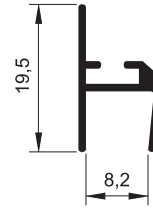
VTCE-0015
0,090 KG/M

Tampa Click



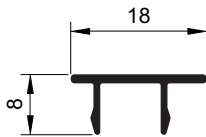
VTCE-2025
0,063 KG/M

JJ-0043 | Tampa Click



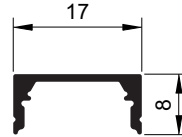
VTCE-2049
0,734 KG/M

Complemento

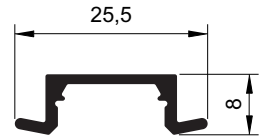


VTCE-3003
0,094 KG/M

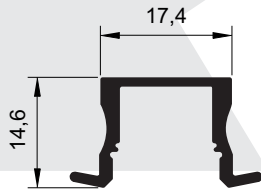
PP-0013 | Tampa Click



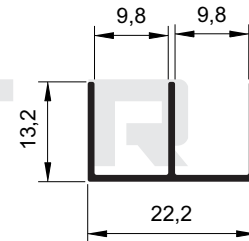
VTCE-1020
0,109 KG/M



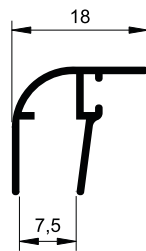
VTCE-1019
0,158 KG/M



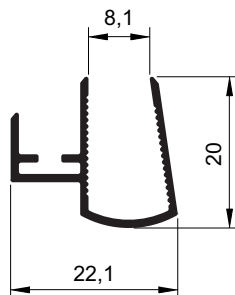
VTCE-1021
0,227 KG/M



VTCE-0108
0,143 KG/M

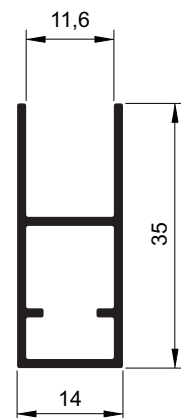


VTCE-0074
0,150 KG/M

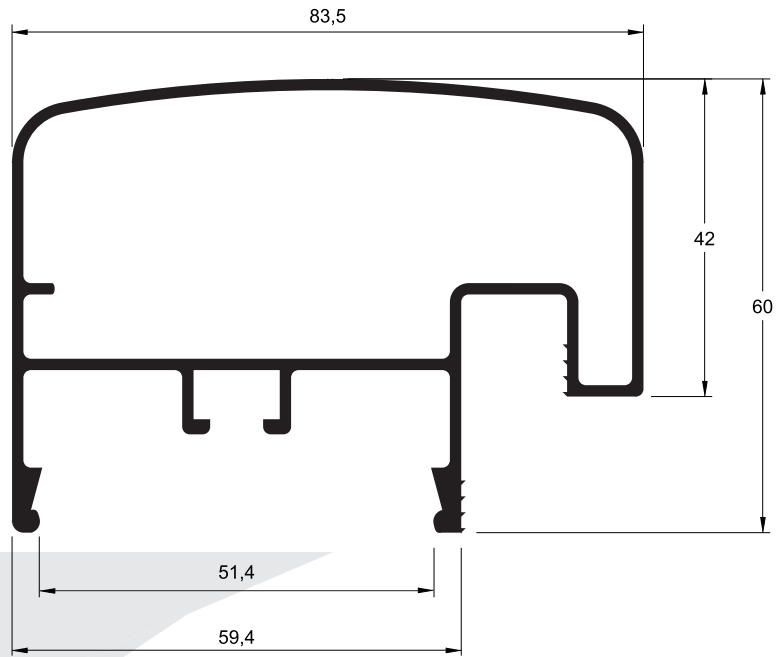


VTCE-2048
0,200 KG/M

Transpasse Mão Amiga

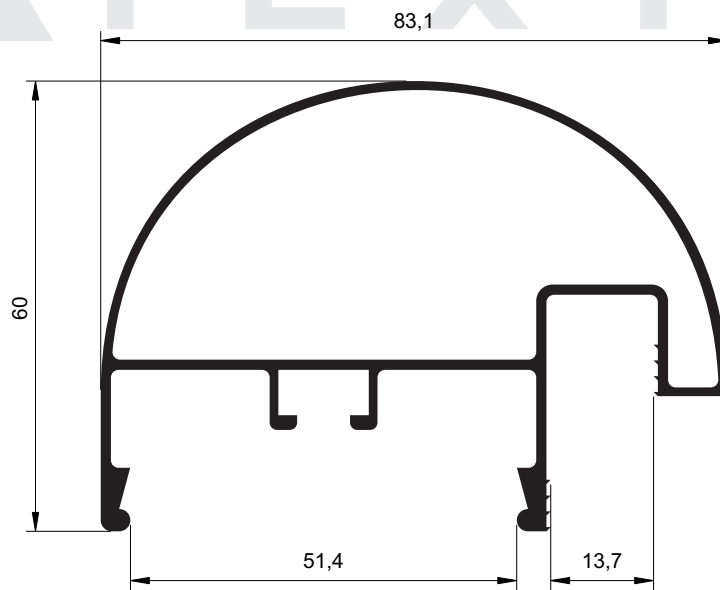


VA-0022
0,551 KG/M



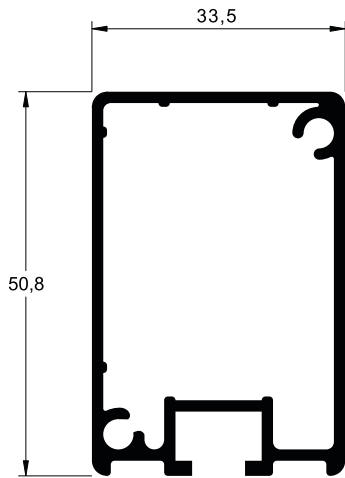
VTCE-1027
1,249KG/M

CG-083 | Corrimão



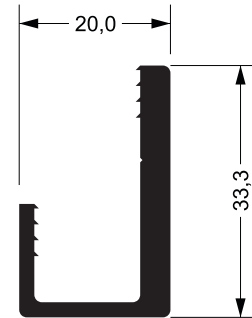
VTCE-0161
1,075 KG/M

Corrimão



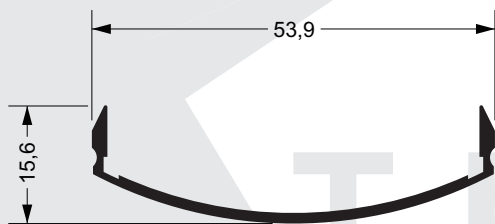
VCG-0077
0,760 KG/M

CG-077 | Pé Direito



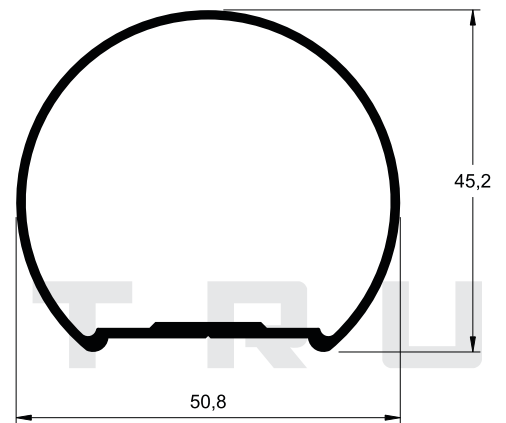
VCG-0075
0,472 KG/M

CG-075 | Perfil J



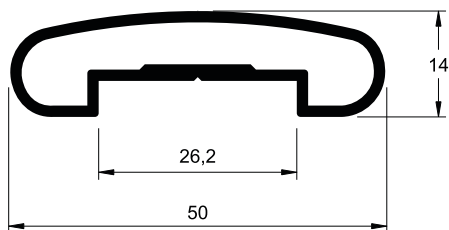
VTCE-2033
0,246 KG/M

CG-074 | Tampa



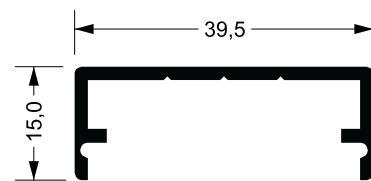
VTCE-0047
0,616 KG/M

CG-071 | Corrimão



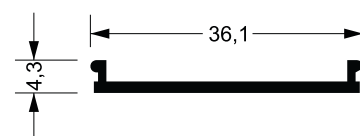
VD-0095
0,411 KG/M

CG-003 | Corrimão



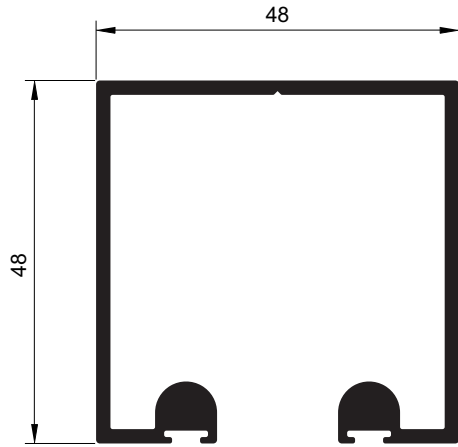
VU-0496
0,289 KG/M

Corrimão



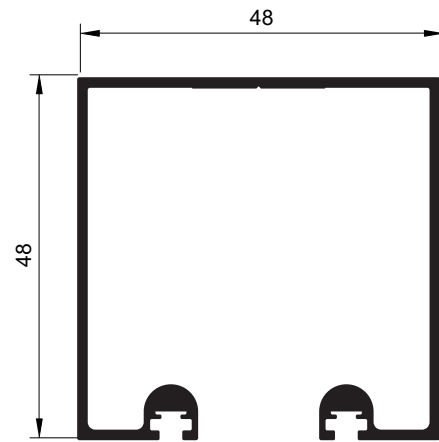
U-0495
0,144 KG/M

Tampa



VTCE-0030
1,059 KG/M

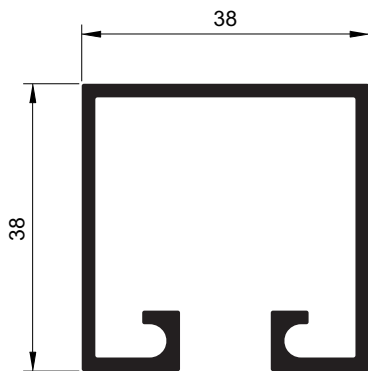
Trilho Stanley 48x48



VTCE-3030
0,734 KG/M

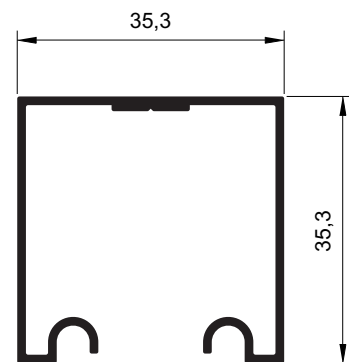
Trilho Stanley 48x48 Leve

TEXTRU



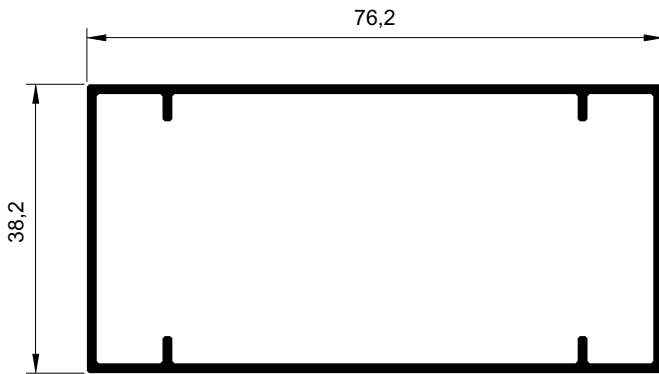
VTCE-3029
0,565 KG/M

U-990 | Trilho Stanley 38x38 Reto



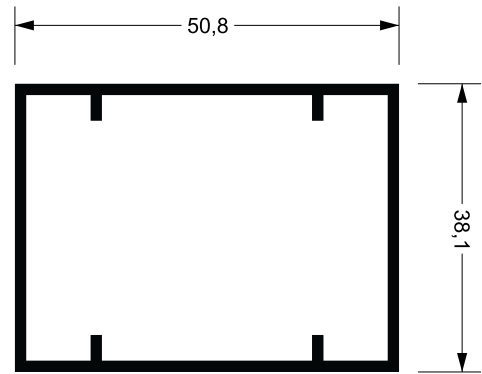
VDS-266
0,442 KG/M

DS-266 | Trilho Stanley 35x35



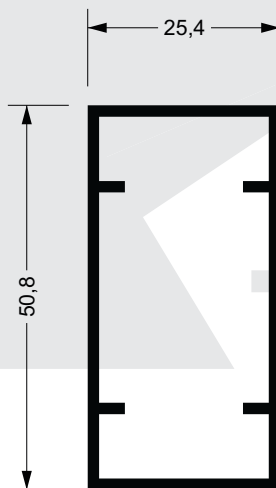
VD-0069
0,838 KG/M

TG-001R | Tubo 76x38



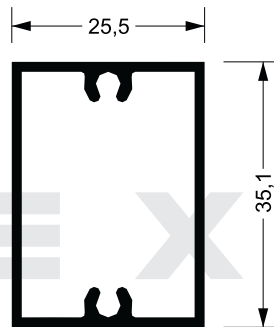
VD-0078
0,610 KG/M

PC-004 | Tubo 50x38



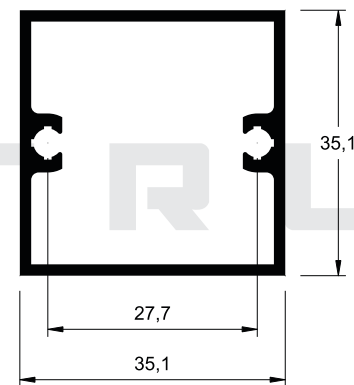
VD-0079
0,513 KG/M

PC-002 | Tubo 50x25



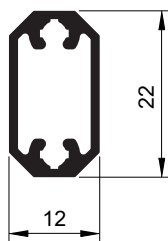
VD-0055
0,470 KG/M

TG-088 | Tubo 35x25



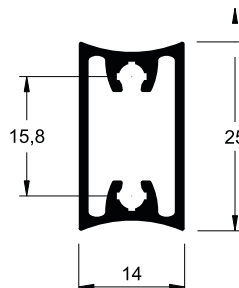
VD-0081
0,527 KG/M

Tubo 35x35



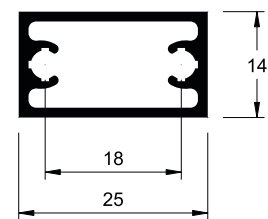
VD-0070
0,259 KG/M

CG-022 | Barrote Gradil



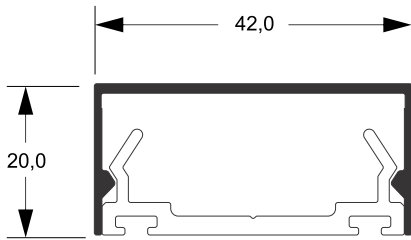
VD-0056
0,328 KG/M

CG-021 | Barrote Gradil



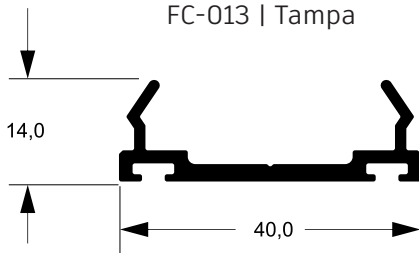
VD-0082
0,343 KG/M

TG-021 | Tubo 25x14



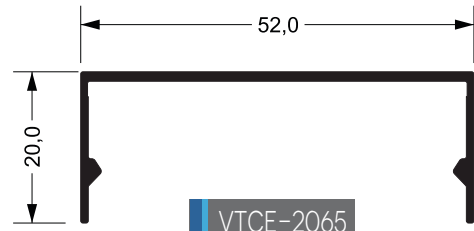
VFC-0013
0,258 KG/M

FC-013 | Tampa



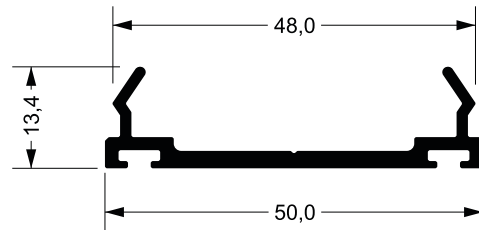
VFC-0014
0,350 KG/M

FC-014 | Presilha



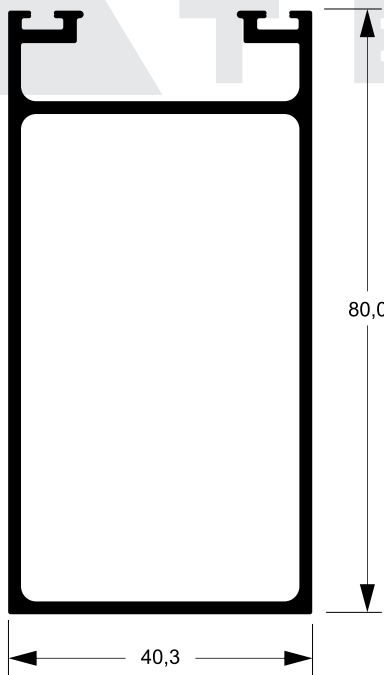
VTCE-2065
0,298 KG/M

FC-542 | Tampa



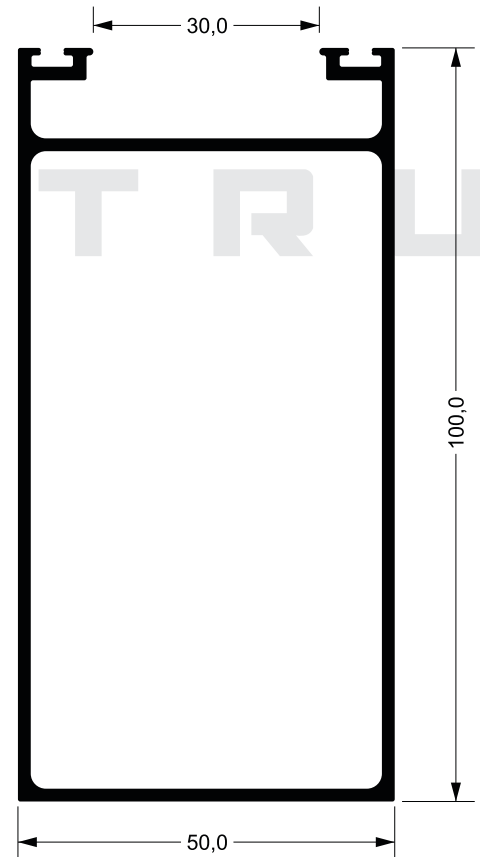
VTCE-2066
0,308 KG/M

FC-543 | Presilha



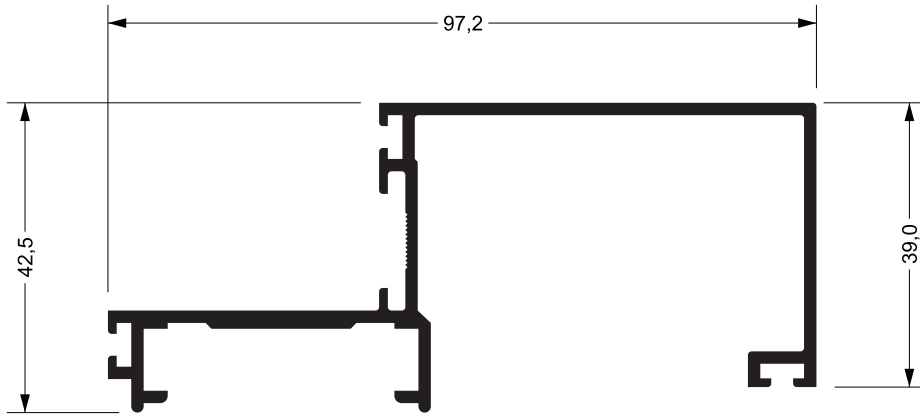
VFC-0012
1,199 KG/M

FC-012 | Coluna



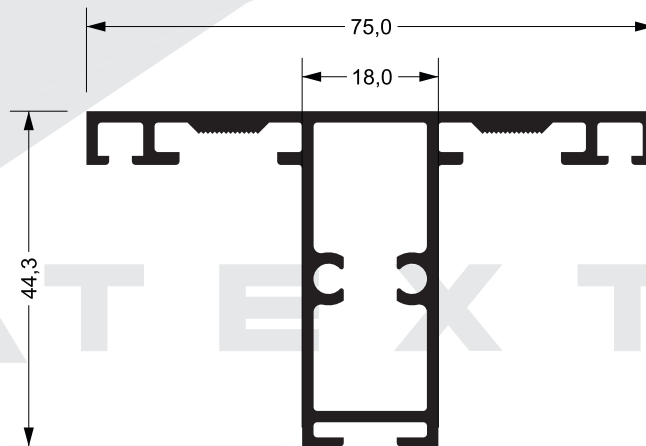
VTCE-2067
1,337 KG/M

FC-017 | Coluna



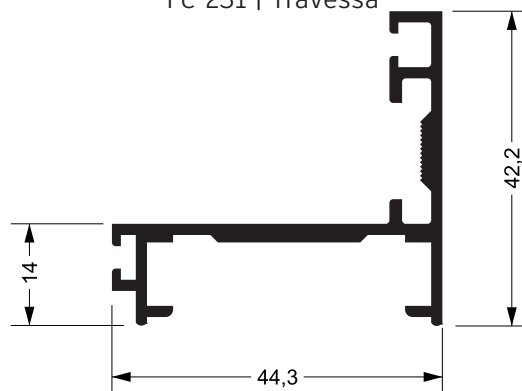
VFC-0243
1,057 KG/M

FC-243 | Marco



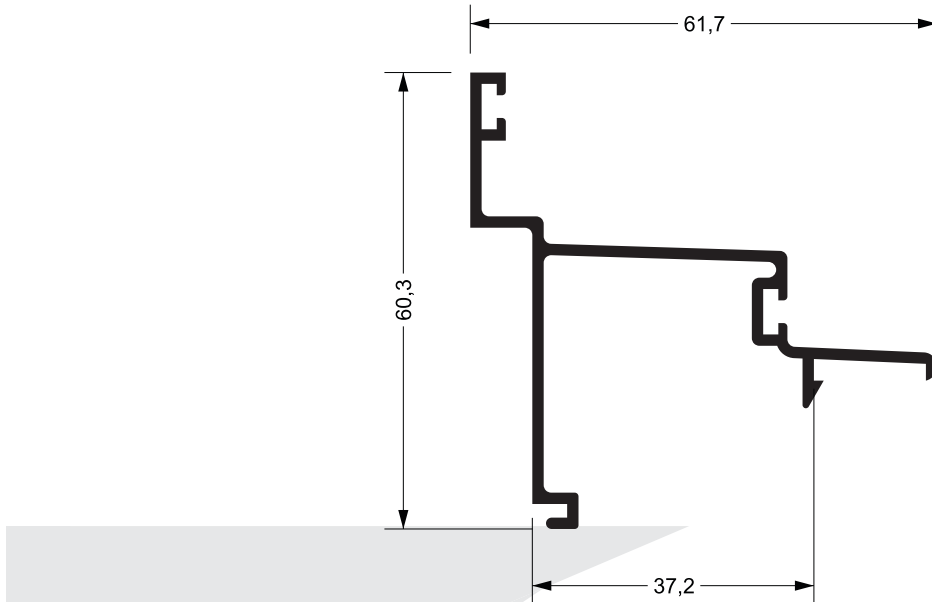
VFC-0231
0,992 KG/M

FC-231 | Travessa



VFC-0225
0,654 KG/M

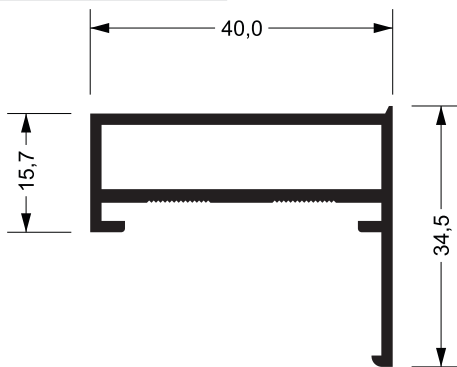
FC-225 | Marco



VFC-0227
0,666 KG/M

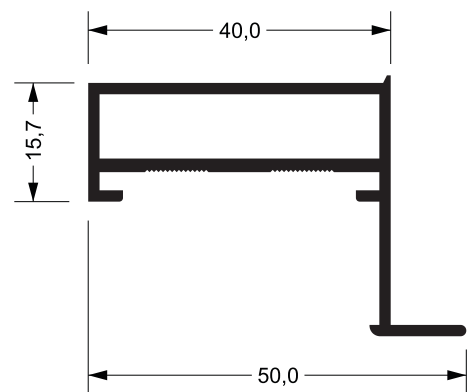
FC-227 | Pingadeira

TEXTRU



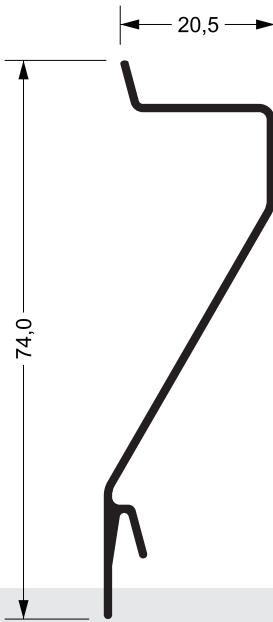
VFC-0261
0,515 KG/M

FC-261 | Folha

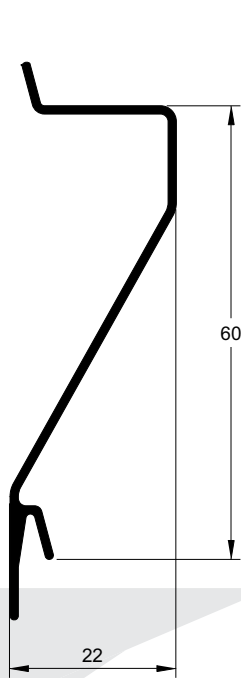


VFC-0228
0,553 KG/M

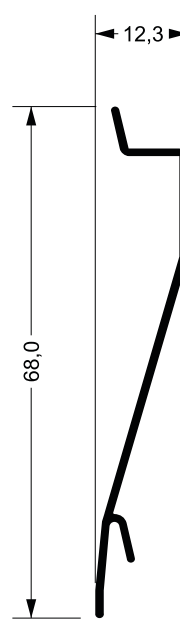
FC-228 | Folha



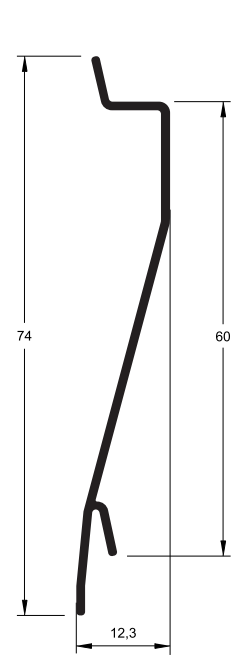
VZ-006
0,268 KG/M



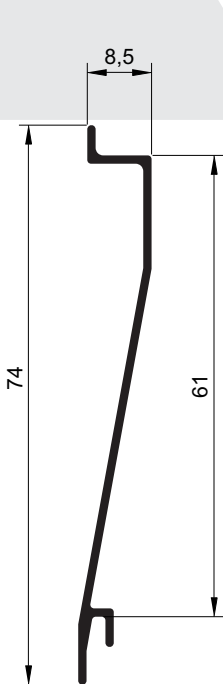
VZ-0203
0,314 KG/M



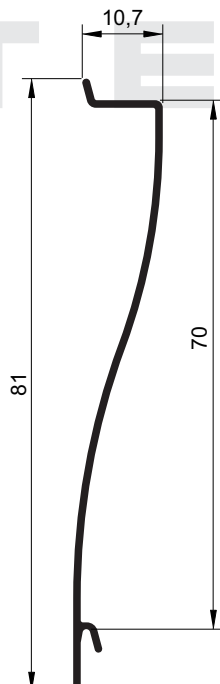
VTCE-1041
0,220 KG/M



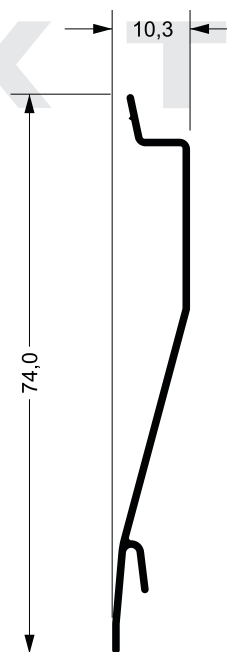
VZ-0051
0,269 KG/M



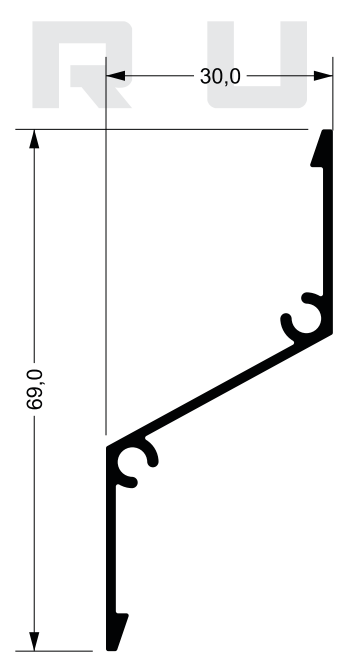
VZ-0024
0,271 KG/M



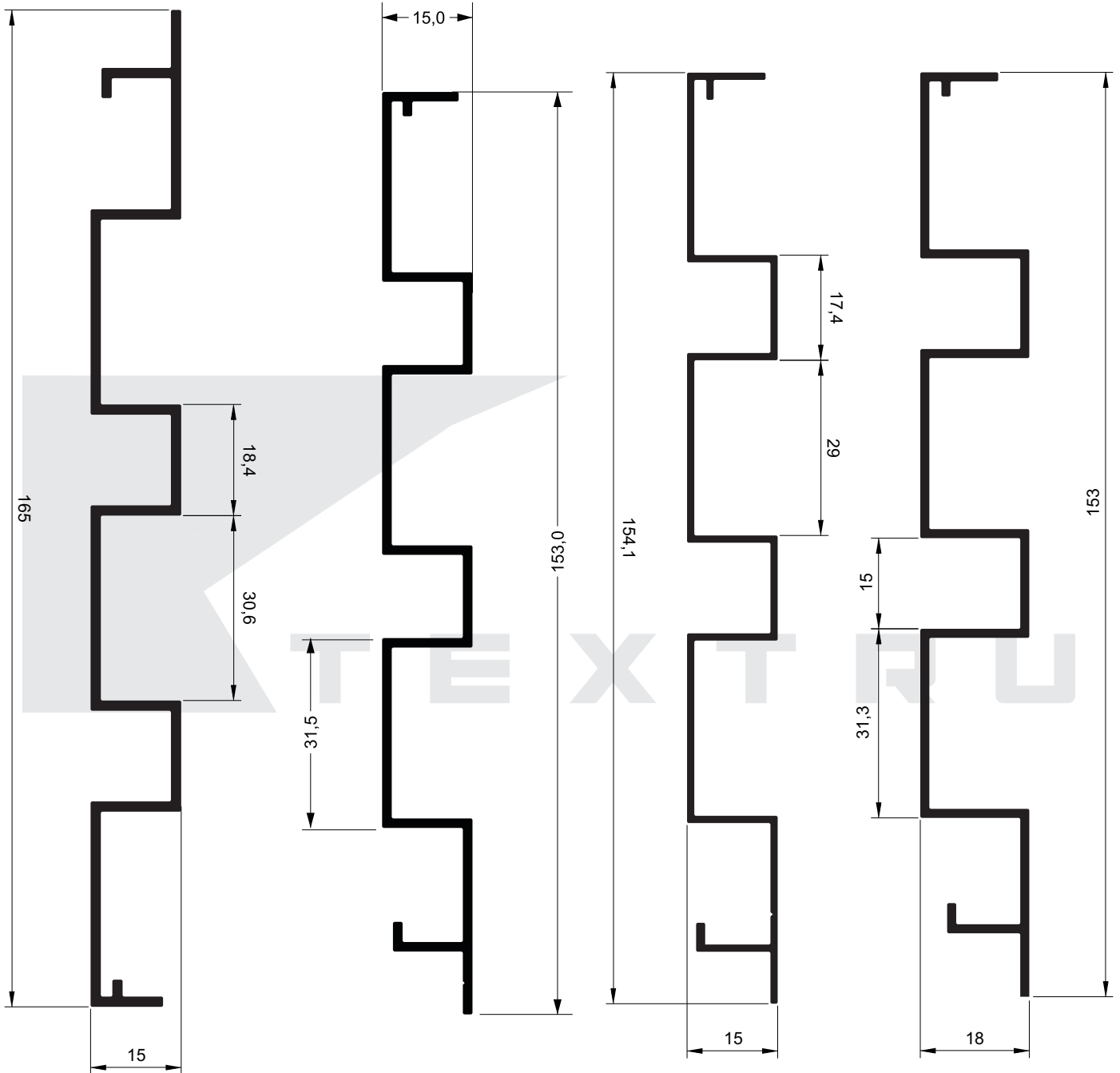
VZ-0028
0,259 KG/M



VZ-0201
0,238 KG/M



VZ-0060
0,395 KG/M

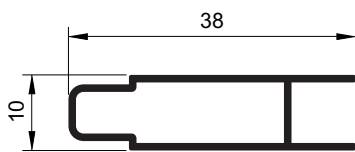
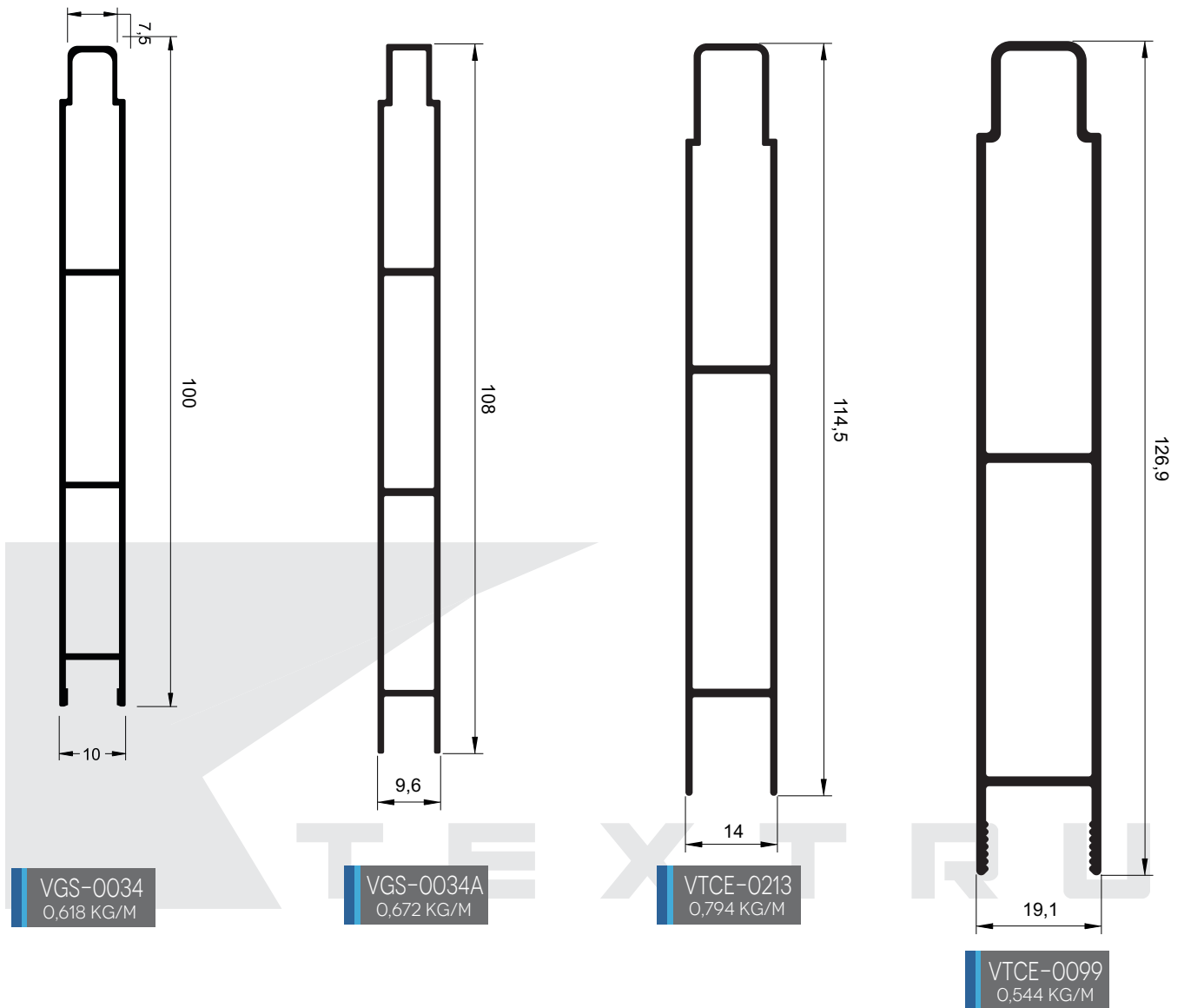


VTCE-1043
1,194 KG/M

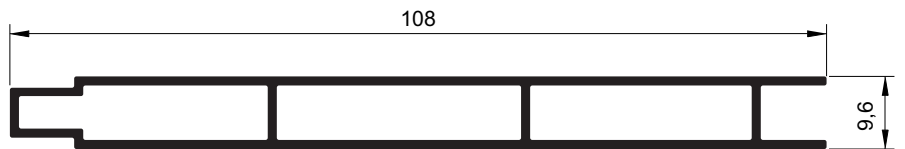
VTCE-1042
0,952 KG/M

VTCE-2014
0,828 KG/M

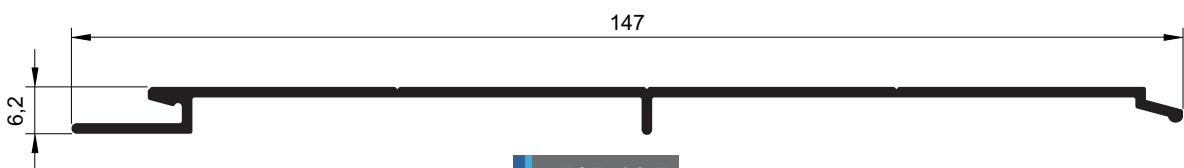
VTCE-1029
1,074 KG/M



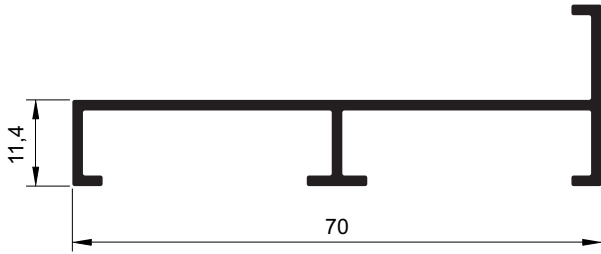
LB-0062
0,245 KG/M



VGS-034AP
0,794 KG/M

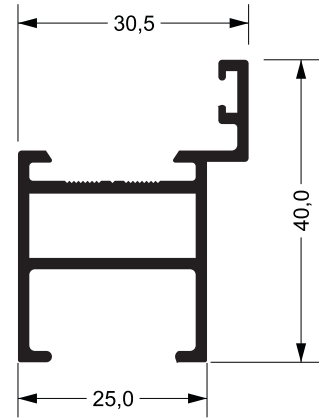


VTCE-0217
0,625 KG/M



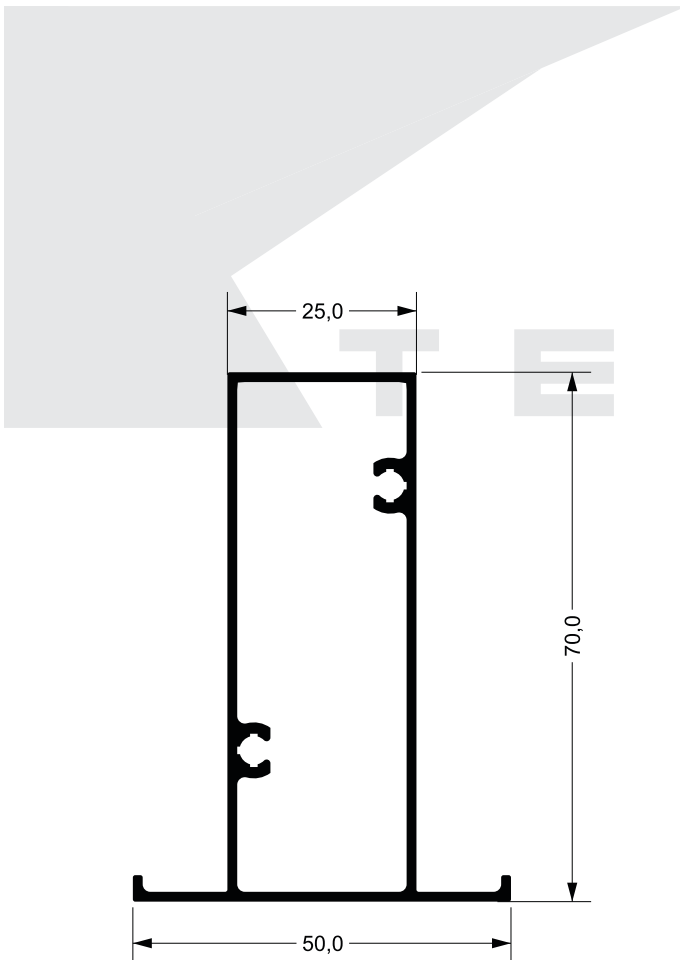
VE-0277
0,481 KG/M

E-277 | Marco



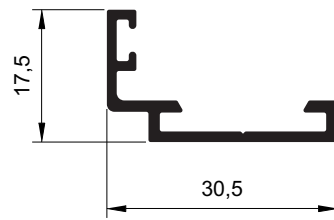
VP-0412
0,527 KG/M

P-412 | Marco



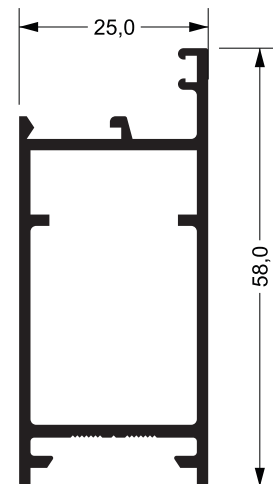
VP-0274
0,984 KG/M

P-274 | Coluna



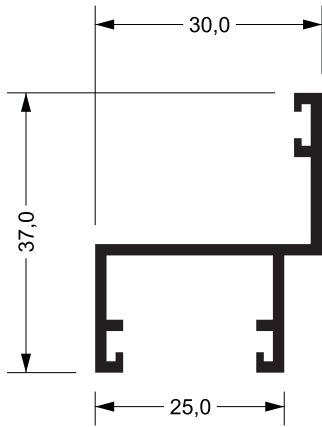
25-548
0,240 KG/M

Matajunta



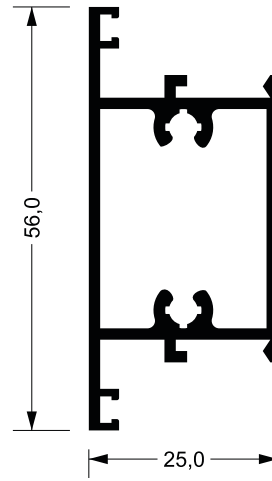
VP-0414
0,638 KG/M

P-414 | Montante



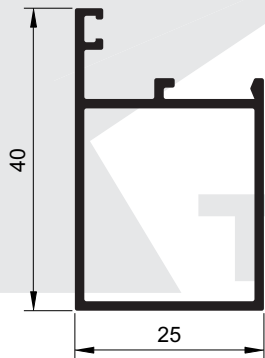
VY-0126
0,351 KG/M

Y-126 | Marco



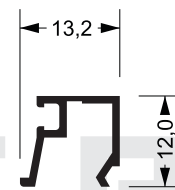
VP-0319
0,631 KG/M

P-319 | Travessa



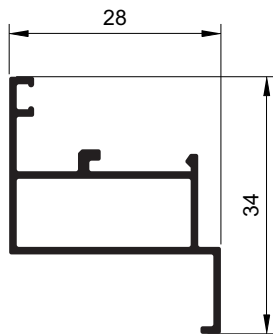
VP-0140
0,423 KG/M

P-140 | Montante



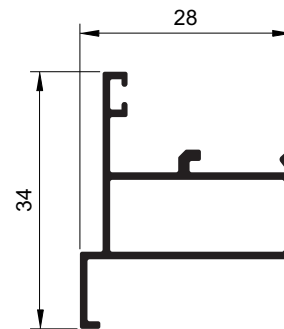
VU-0522
0,093 KG/M

U-522 | Baguete



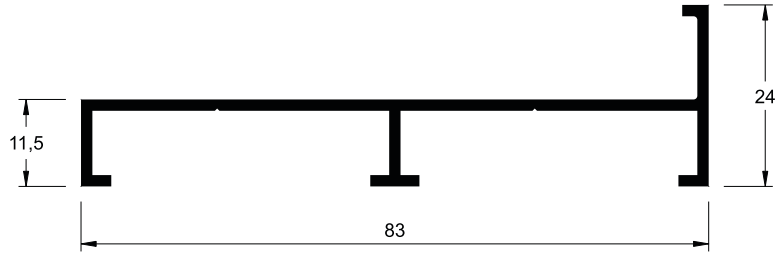
P-0166
0,299 KG/M

P-166 | Folha



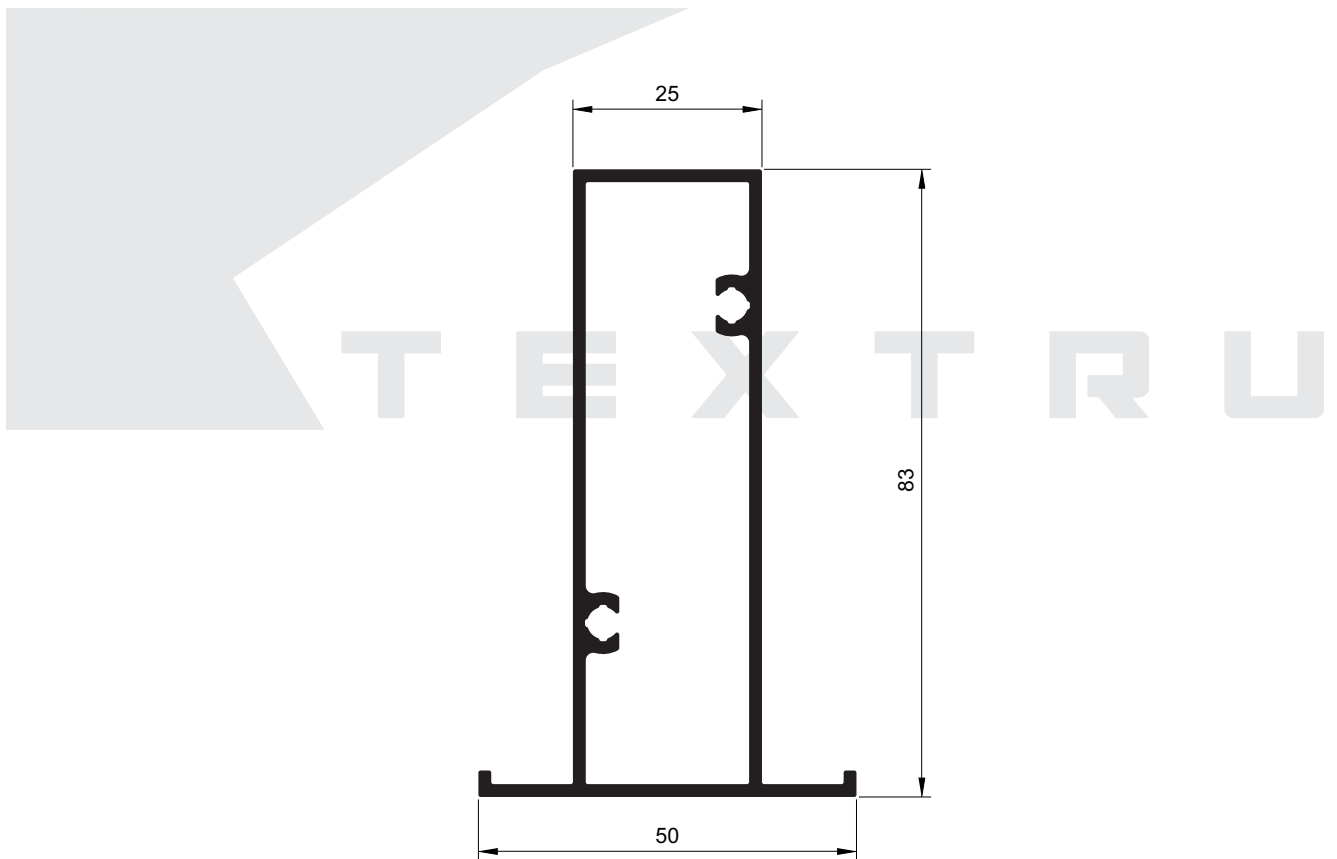
P-0167
0,303 KG/M

P-167 | Folha



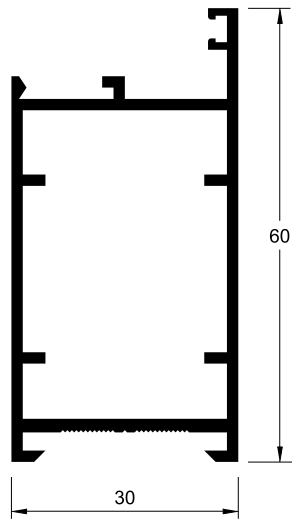
VZ-0181
0,492 KG/M

Z-181 | Marco

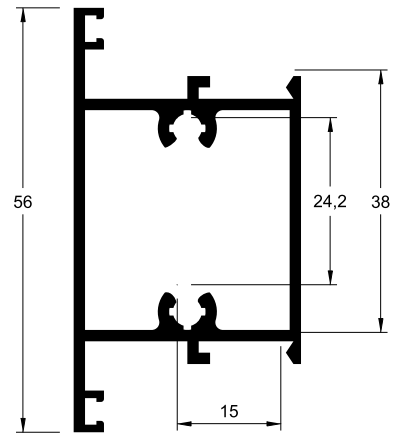


VP-0258
1,204 KG/M

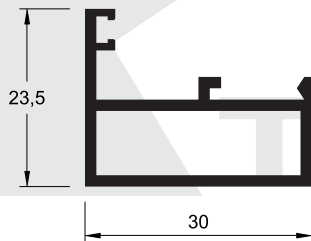
P-258 | Coluna



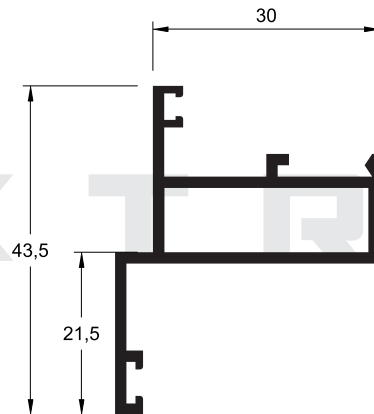
VP-0270
0,788 KG/M
P-270 | Montante



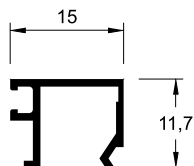
VP-0078
0,761 KG/M
P-078 | Travessa



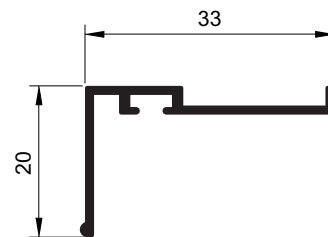
VP-0064
0,385 KG/M
P-064 | Folha



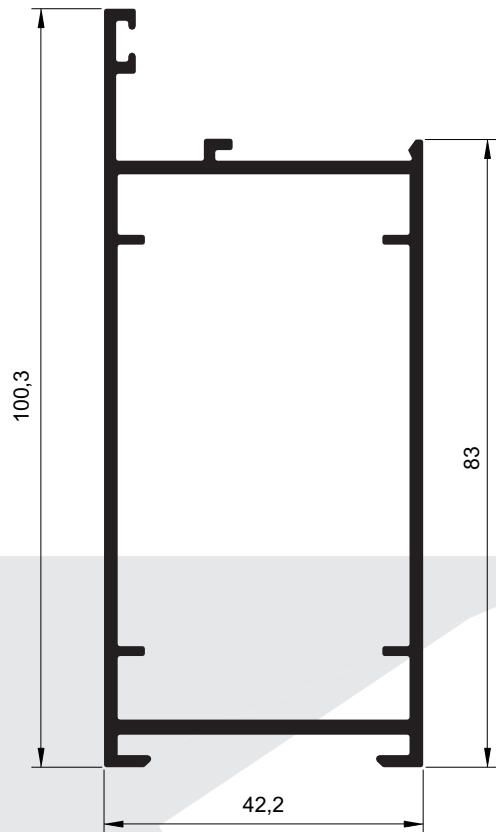
VP-0120
0,532 KG/M
P-120 | Folha



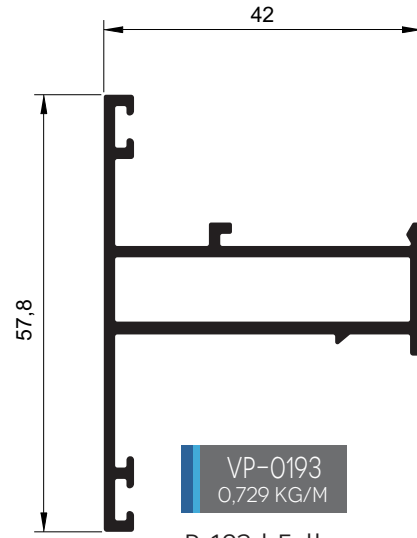
VTCE-3025
0,117 KG/M
U-482 | Baguete



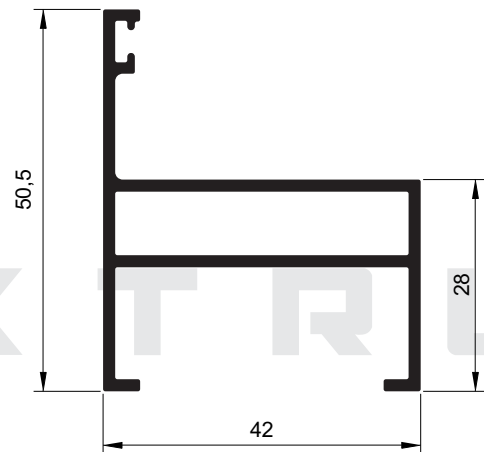
VL-0387
0,206 KG/M
L-387 | Pingadeira



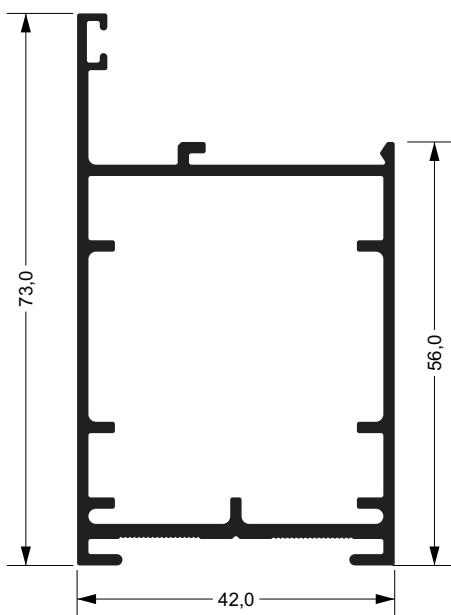
V-42032
1,415 KG/M
42-032 | Montante



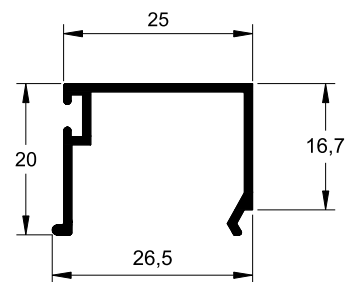
VP-0193
0,729 KG/M
P-193 | Folha



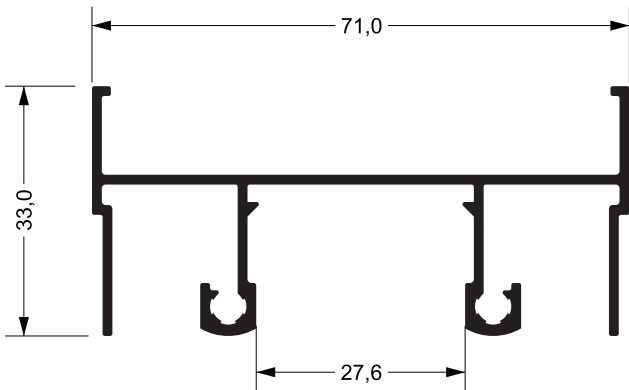
V-42017
0,737 KG/M
42-017 | Marco



V-42035
1,066 KG/M
42-035 | Montante

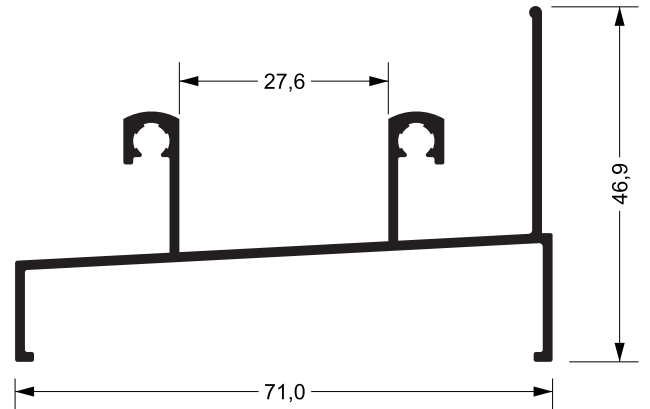


VU-611
0,199 KG/M
U-611 | Baguete



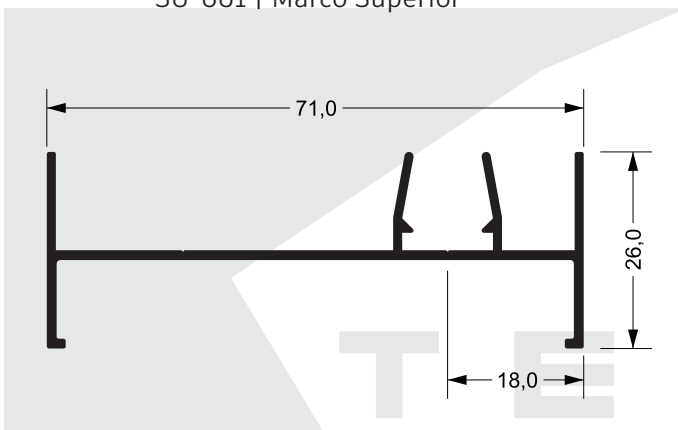
VSU-001
0,675 KG/M

SU-001 | Marco Superior



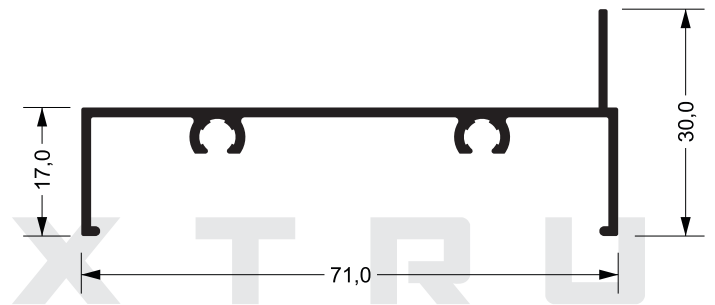
VSU-002
0,551 KG/M

SU-002 | Marco Inferior



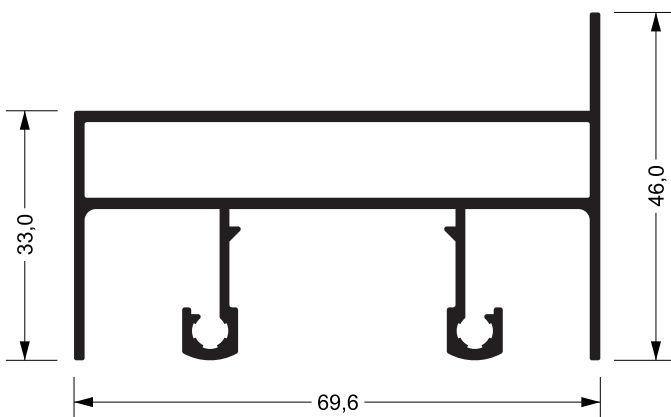
VSU-003
0,454 KG/M

SU-003 | Marco



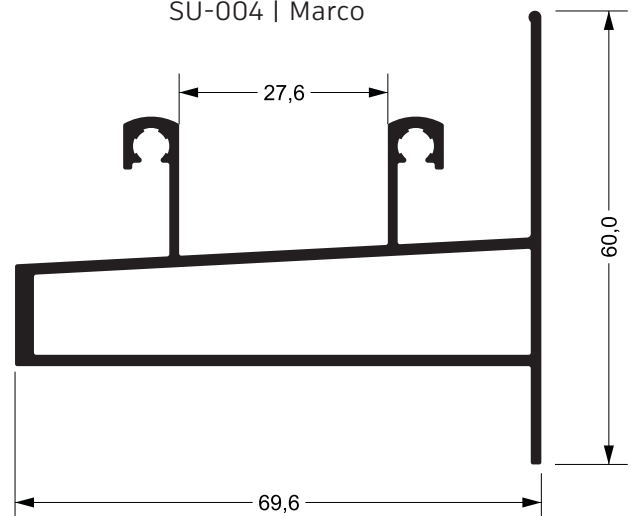
VSU-004
0,483 KG/M

SU-004 | Marco



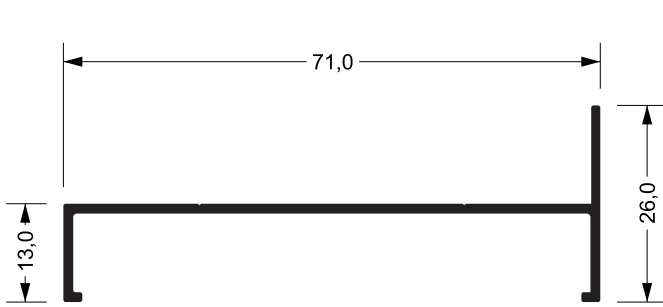
VSU-005
1,078 KG/M

SU-005 | Trilho Intermediário



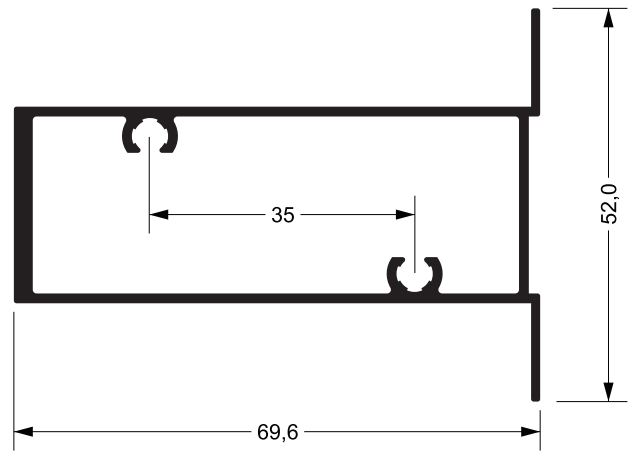
VSU-006
1,031 KG/M

SU-006 | Trilho Intermediário



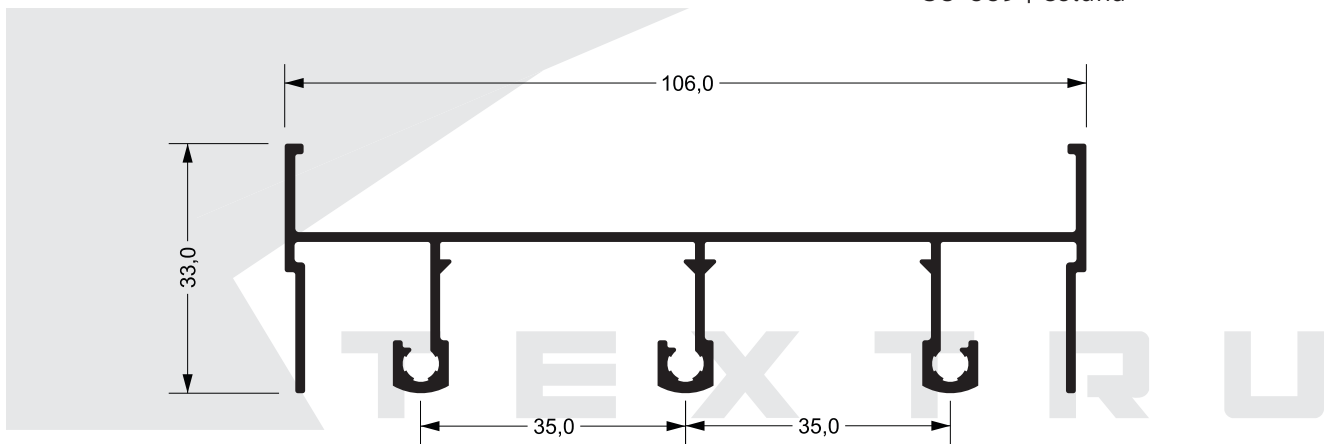
VSU-007
0,327 KG/M

SU-007 | Marco



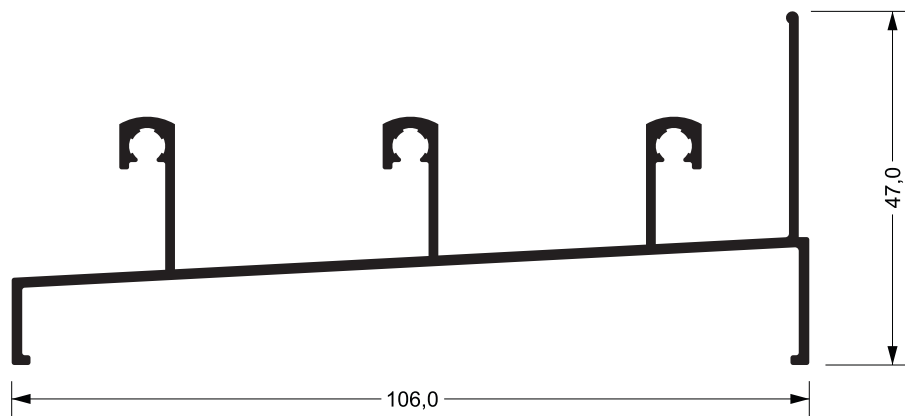
VSU-009
0,861 KG/M

SU-009 | Coluna



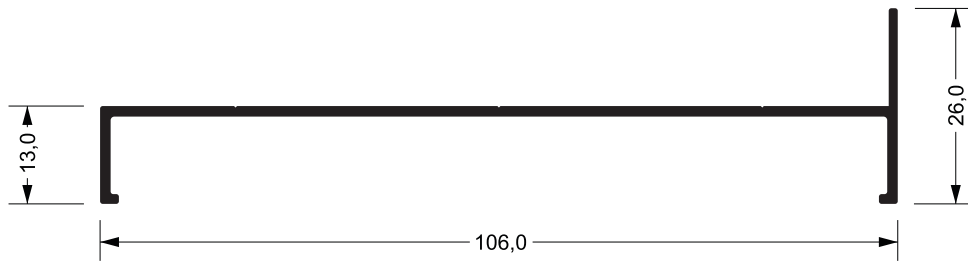
VSU-0010
0,957 KG/M

SU-010 | Trilho Superior

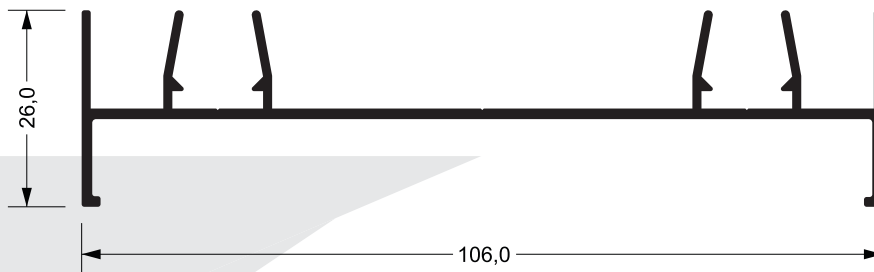


VSU-0011
0,842 KG/M

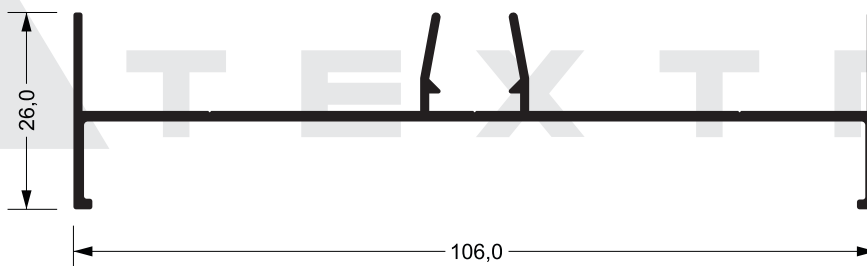
SU-011 | Trilho Inferior



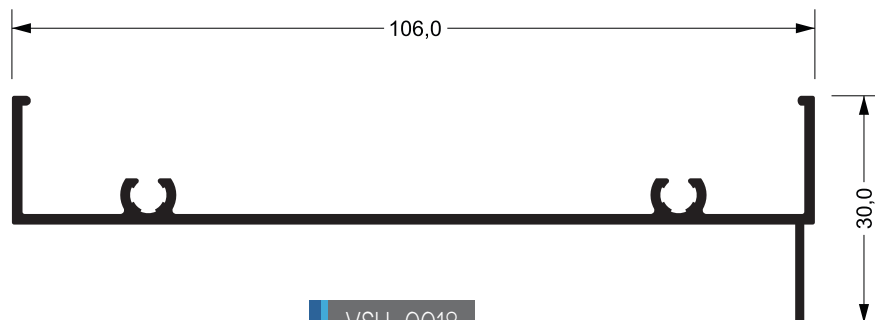
VSU-0012
0,460 KG/M
SU-012 | Marco



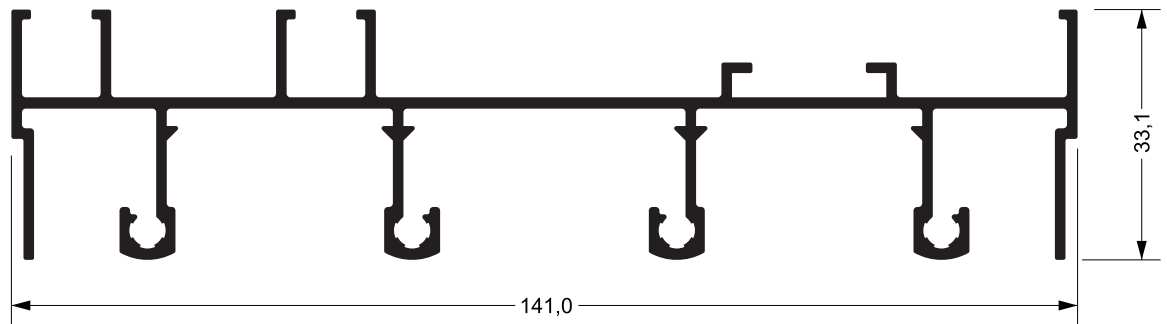
VSU-0013
0,654 KG/M
SU-013 | Marco



VSU-0014
0,576 KG/M
SU-014 | Marco

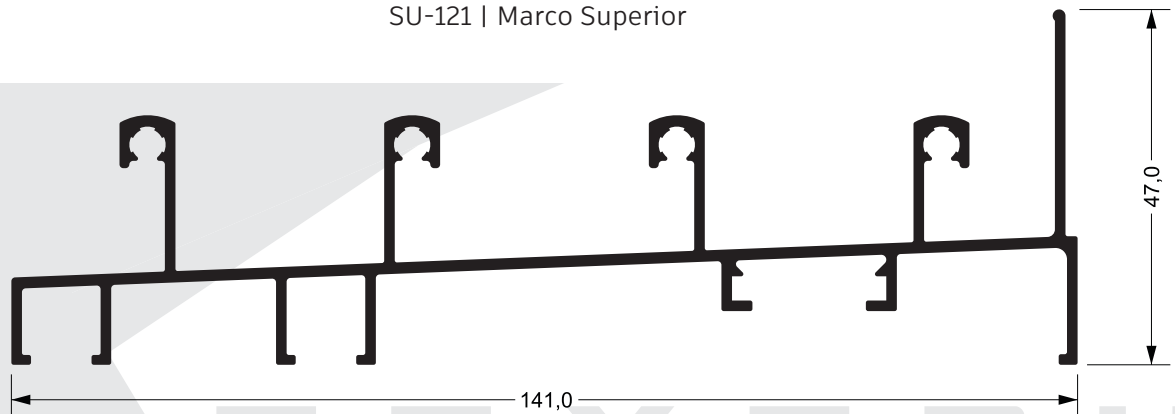


VSU-0018
0,597 KG/M
SU-018 | Marco



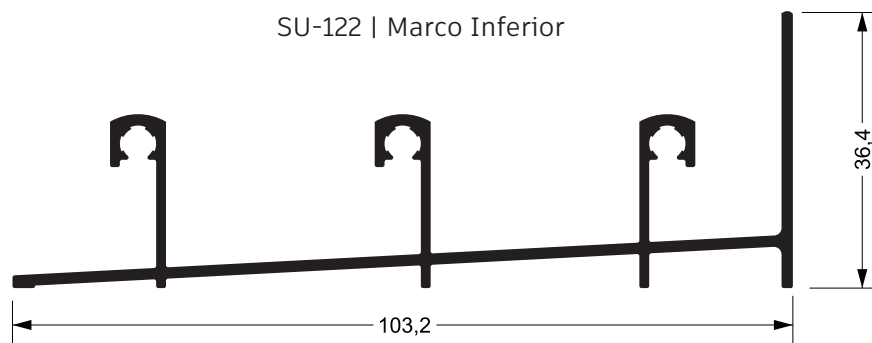
VSU-0121
1,344 KG/M

SU-121 | Marco Superior



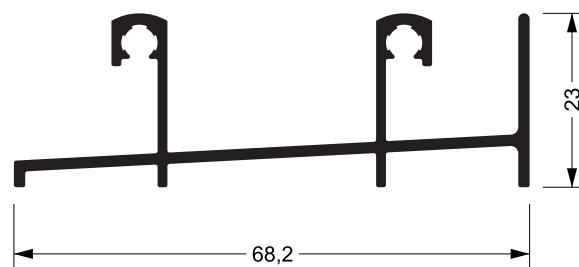
VSU-0122
1,282 KG/M

SU-122 | Marco Inferior



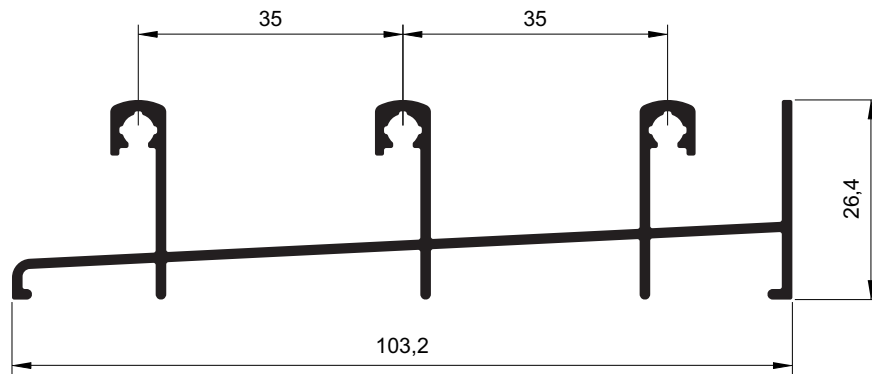
VSU-0230
0,933 KG/M

SU-230 | Marco Inferior Porta



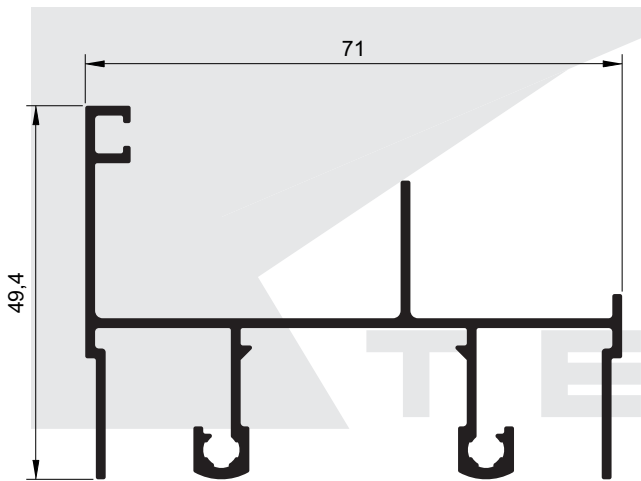
VSU-0260
0,586 KG/M

SU-260 | Marco Inferior Porta



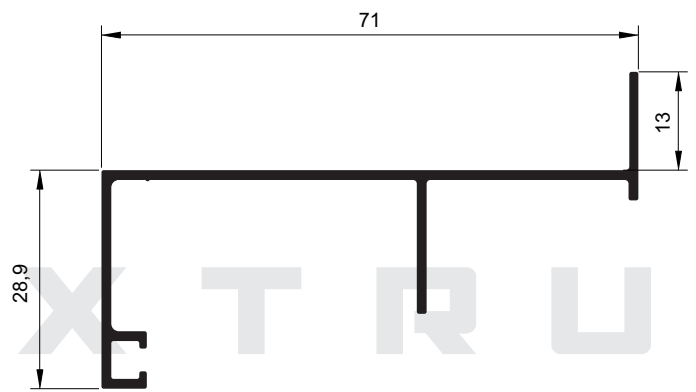
VSU-023
0,948 KG/M

SU-023 | Marco Inferior Porta



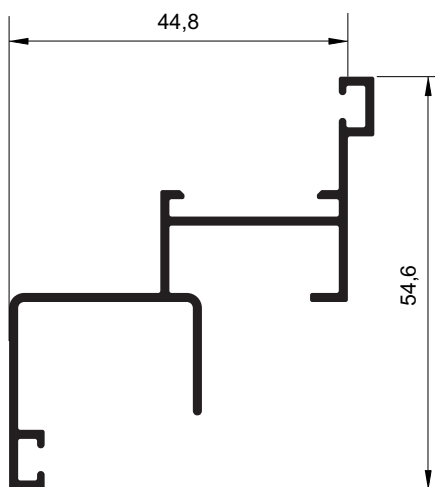
VSU-026
0,875 KG/M

SU-026 | Marco



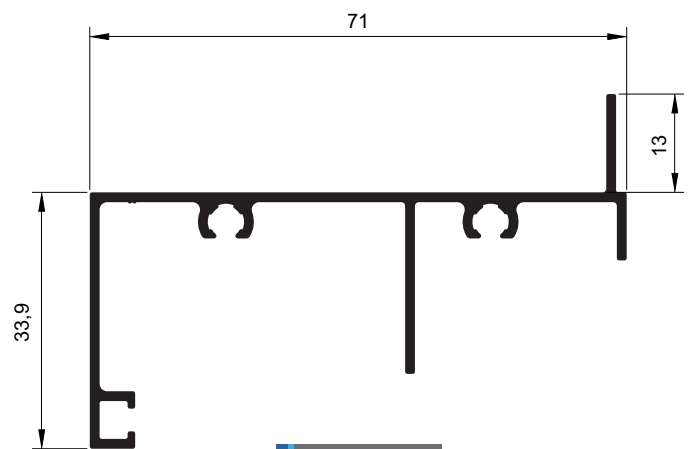
VSU-028
0,500 KG/M

SU-028 | Marco



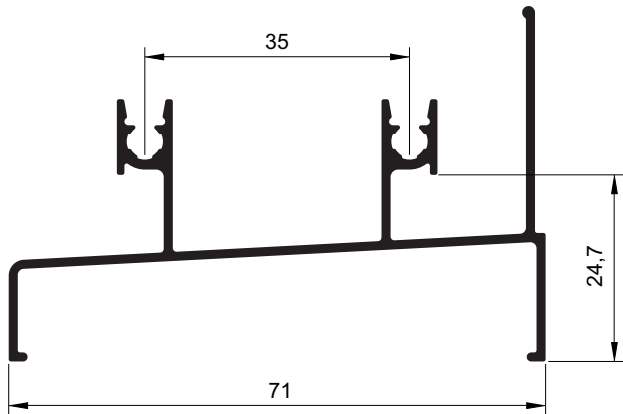
VSU-030
0,506 KG/M

SU-030 | Marco



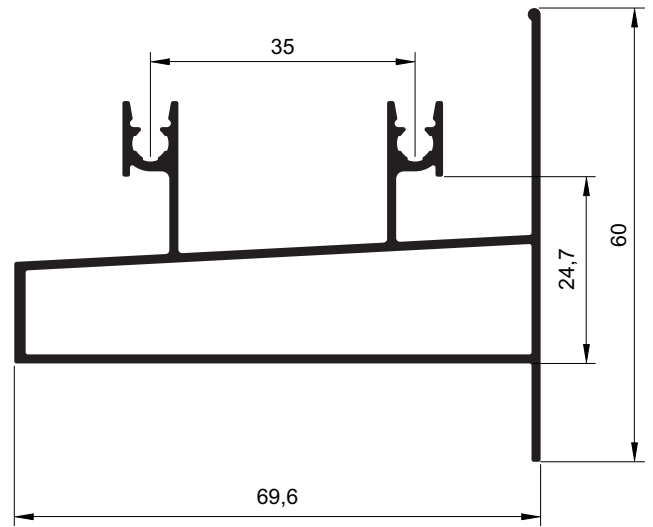
VSU-029
0,651 KG/M

SU-029 | Marco



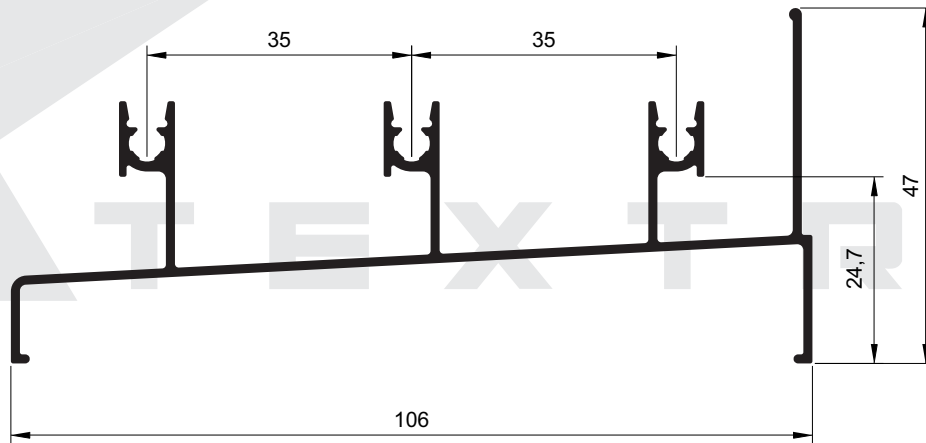
VTCE-2089
0,683 KG/M

Marco Inferior



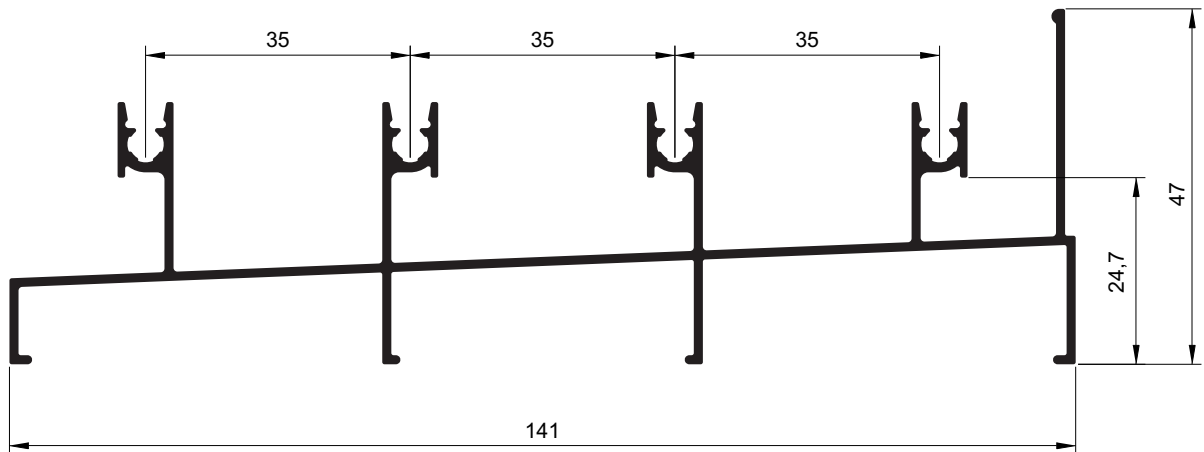
VTCE-2094
0,942 KG/M

Trilho Intermediário



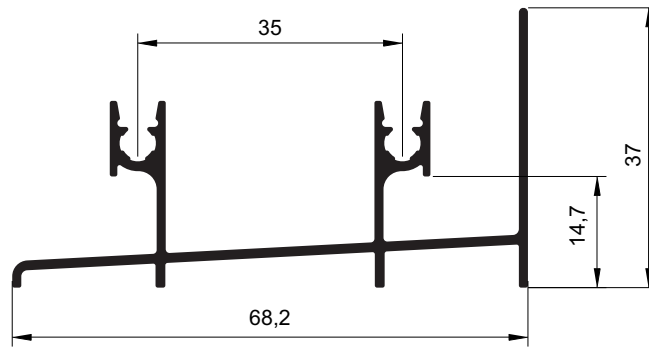
VTCE-2090
0,928 KG/M

Marco Inferior

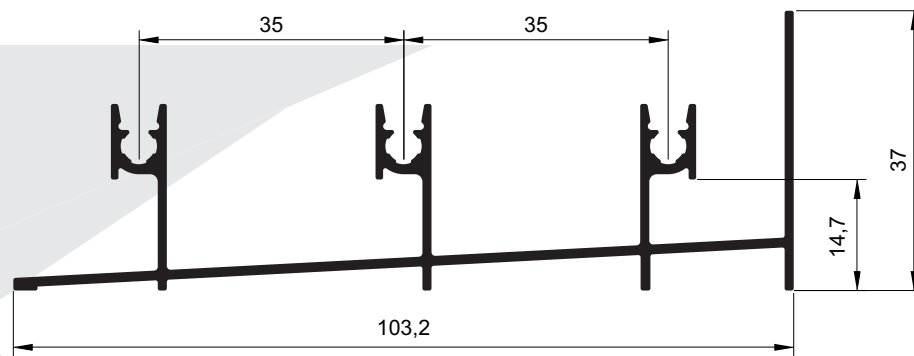


VTCE-2092
1,271 KG/M

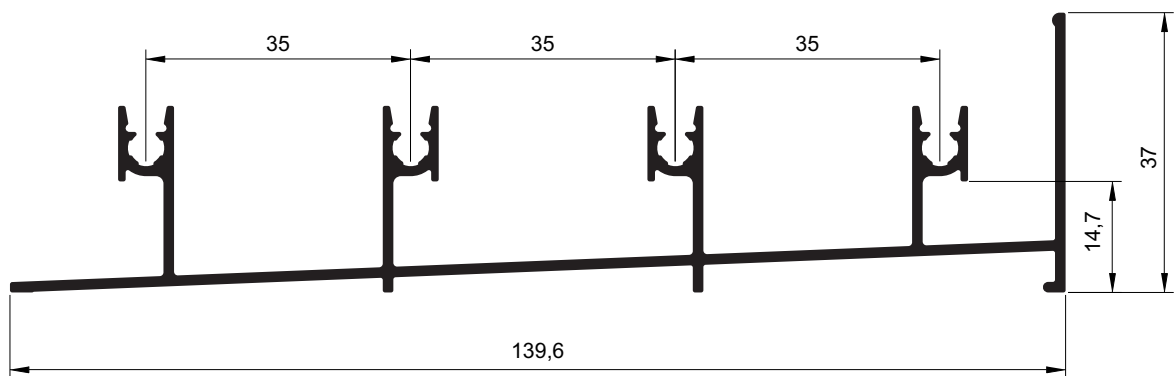
Marco Inferior



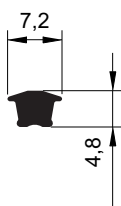
VTCE-2088
0,651 KG/M Marco Inferior Porta



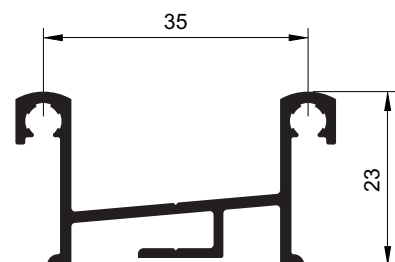
VTCE-2091
0,907 KG/M Marco Inferior Porta



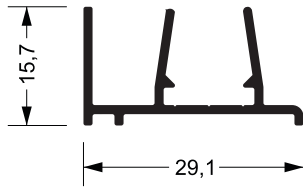
VTCE-2093
1,243 KG/M Marco Inferior Porta



VTCE-2095
0,063 KG/M Trilho

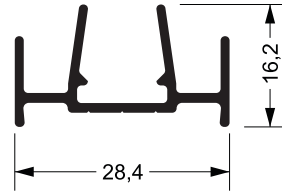


VSU-272
0,468 KG/M SU-272 | Trilho



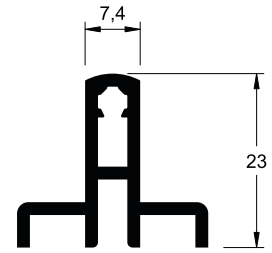
VSU-008
0,237 KG/M

SU-008 | Matajunta



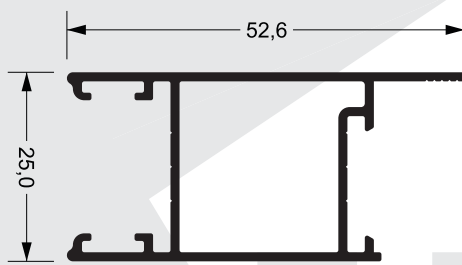
VSU-0291
0,234 KG/M

SU-291 | Matajunta



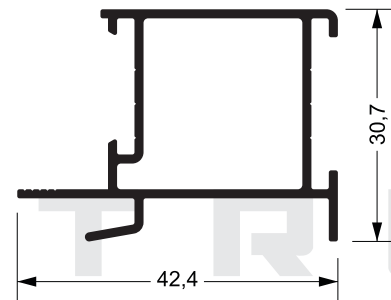
VSU-0271
0,347 KG/M

SU-271 | Trilho



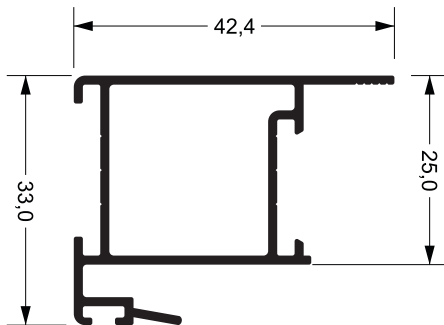
VSU-0039
0,478 KG/M

SU-039 | Montante



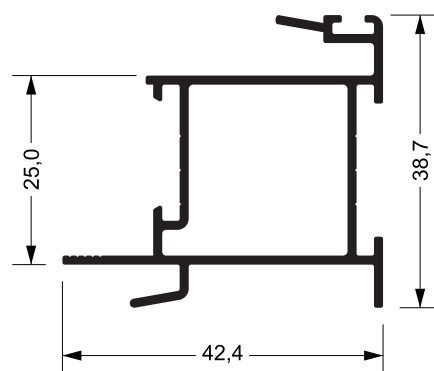
VSU-0040
0,437 KG/M

SU-040 | Montante mão amigo



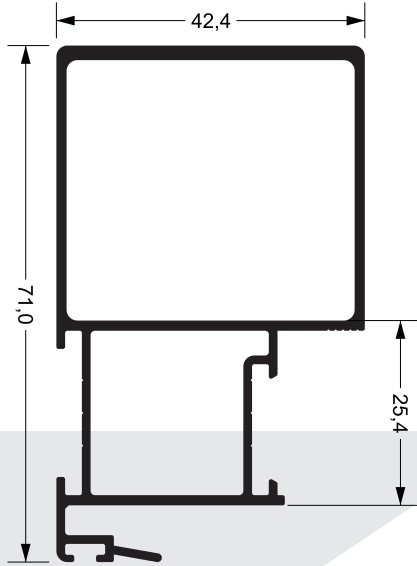
VSU-0041
0,466 KG/M

SU-041 | Montante mão amigo



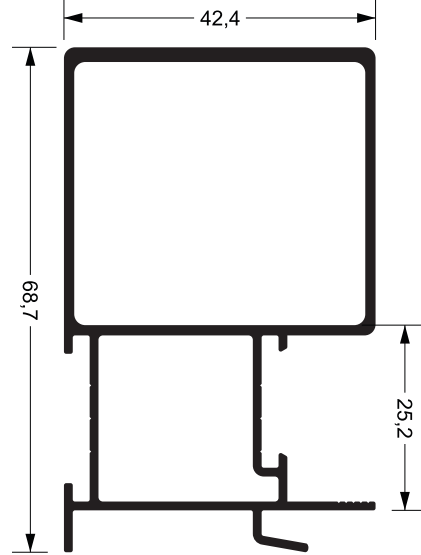
VSU-0042
0,515 KG/M

SU-042 | Montante mão amigo



VSU-0049
0,867 KG/M

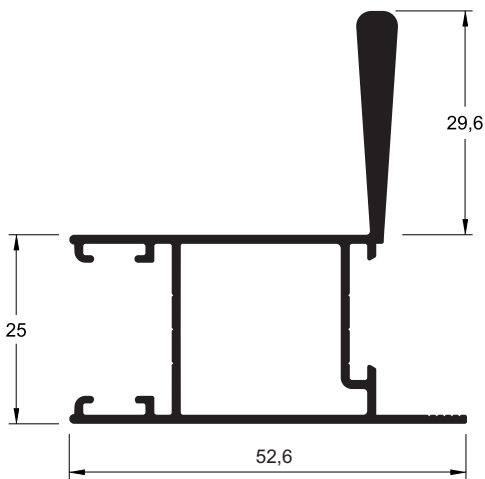
SU-049 | Montante Mão amigo



VSU-0047
1,038 KG/M

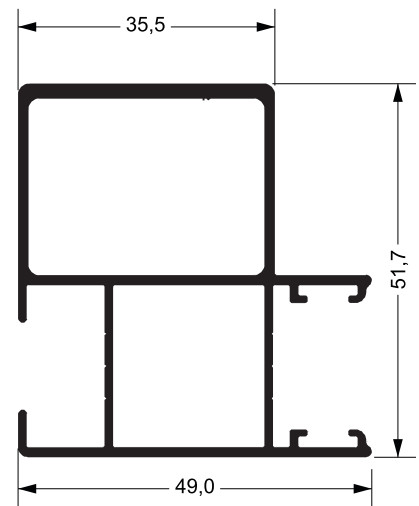
SU-047 | Montante Mão amigo

TEXTRU



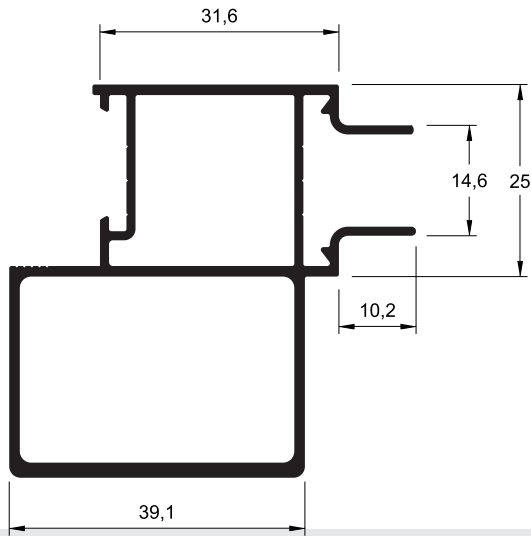
VSU-0250
0,713 KG/M

SU-250 | Montante



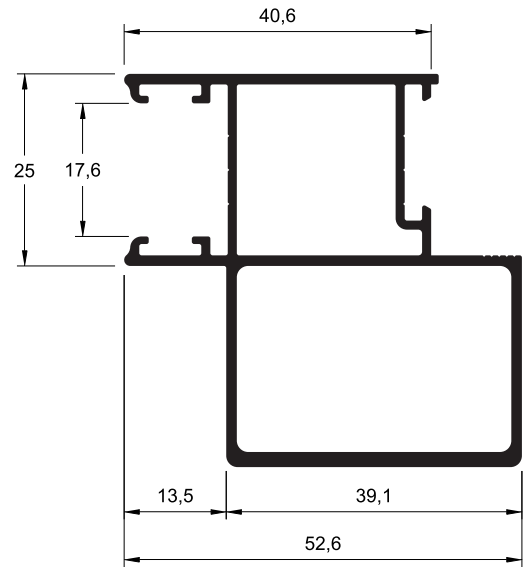
VSU-0060
0,978 KG/M

SU-060 | Montante



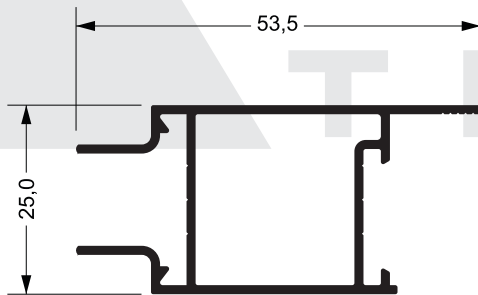
VSU-0043
0,960 KG/M

SU-043 | Montante



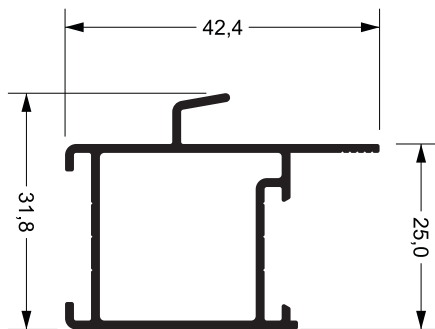
VSU-0044
0,969 KG/M

SU-044 | Montante



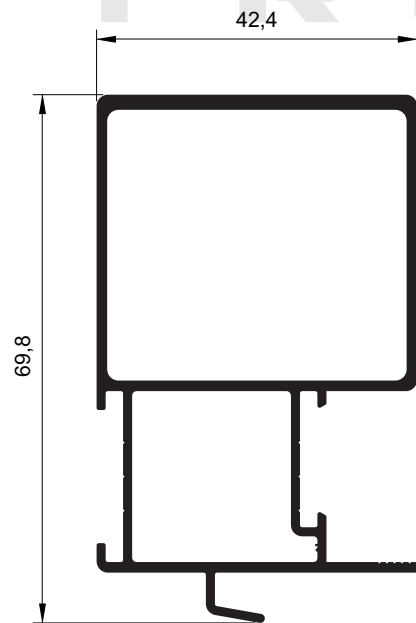
VSU-0192
0,514 KG/M

SU-192 | Montante



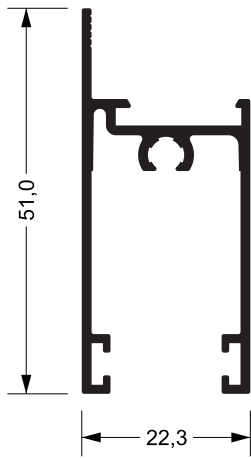
VSU-0058
0,459 KG/M

SU-058 | Montante

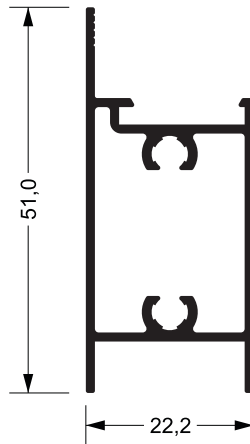


VSU-214
1,047 KG/M

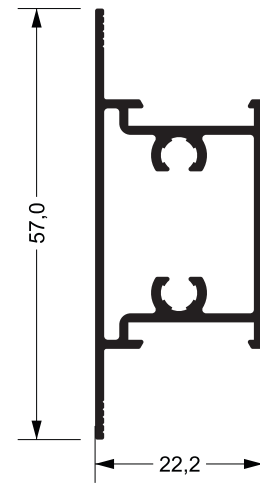
Montante



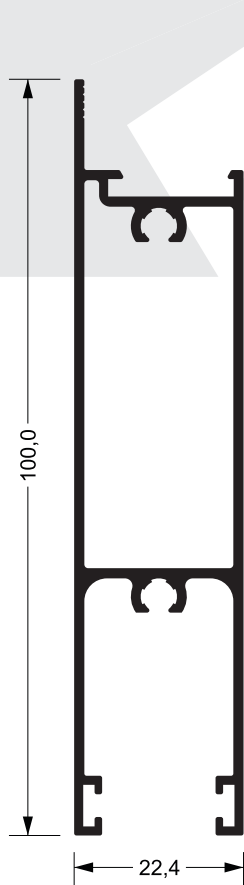
VSU-0053
0,443 KG/M
SU-053 | Travessa



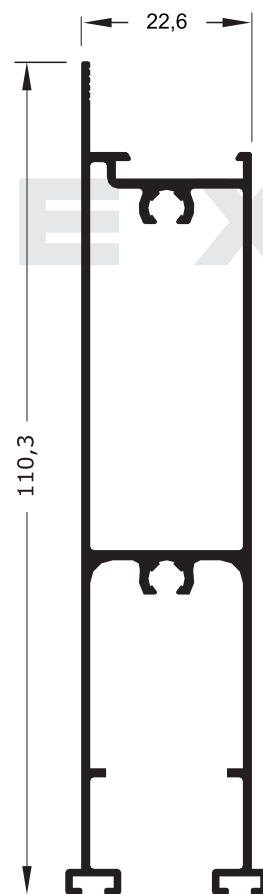
VSU-0110
0,514 KG/M
SU-110 | Travessa



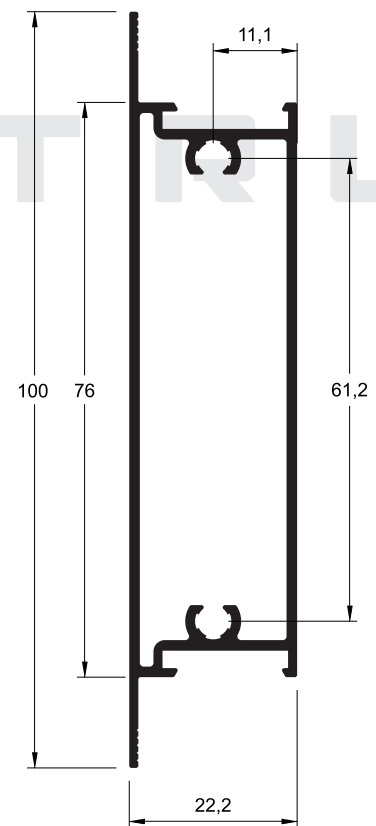
VSU-0227
0,512 KG/M
SU-227 | Travessa



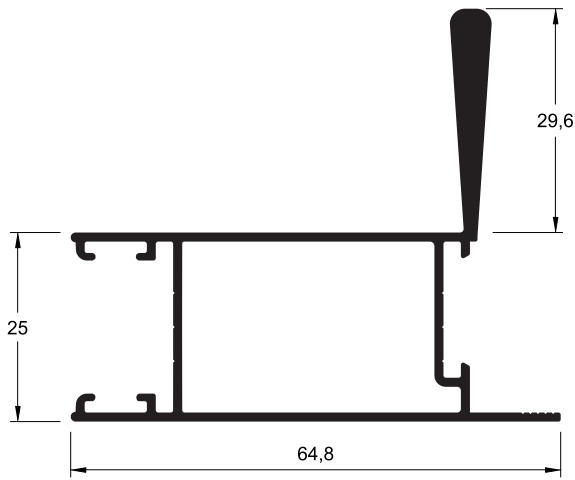
VSU-0225
0,985 KG/M
SU-225 | Travessa



VTCE-2018
0,981 KG/M
Travessa com escova

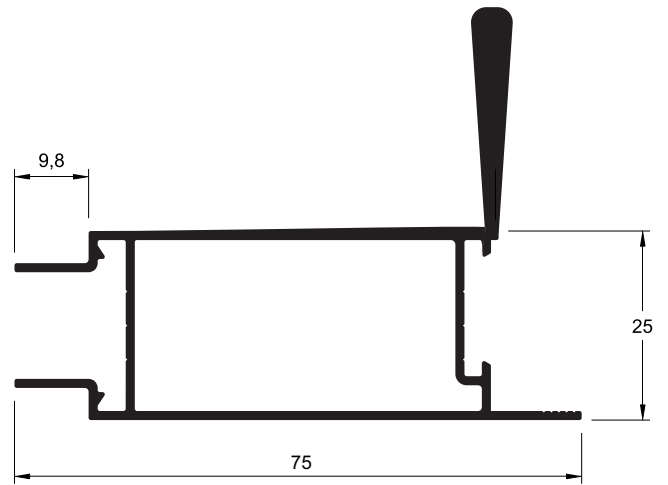


VSU-0050
0,921 KG/M
SU-050 | Travessa



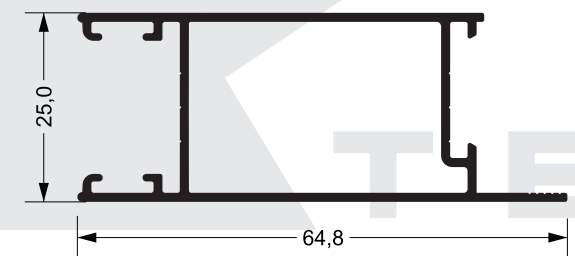
VSU-0280
0,752 KG/M

SU-280 | Montante



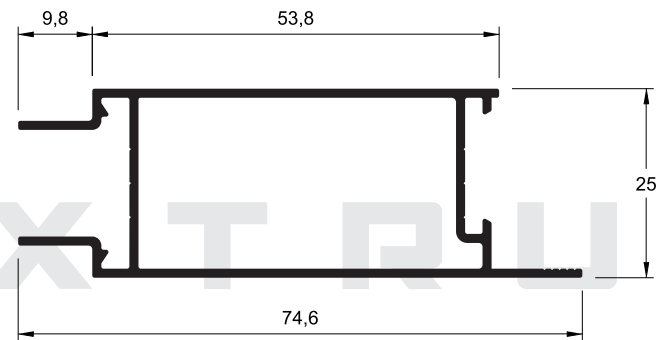
VSU-0281
1,061 KG/M

SU-281 | Montante



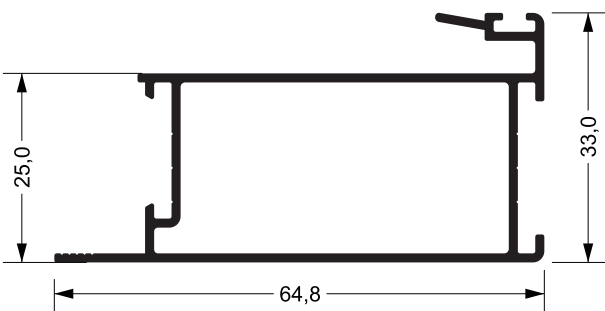
VSU-0245
0,687 KG/M

SU-245 | Montante



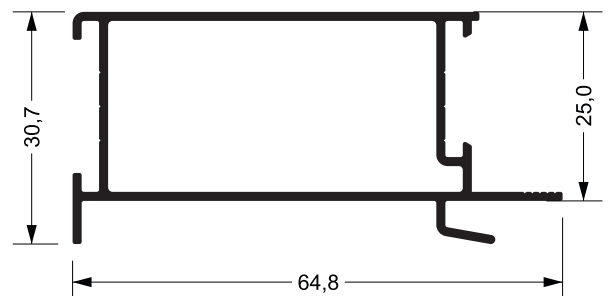
VSU-0244
0,666 KG/M

SU-244 | Montante



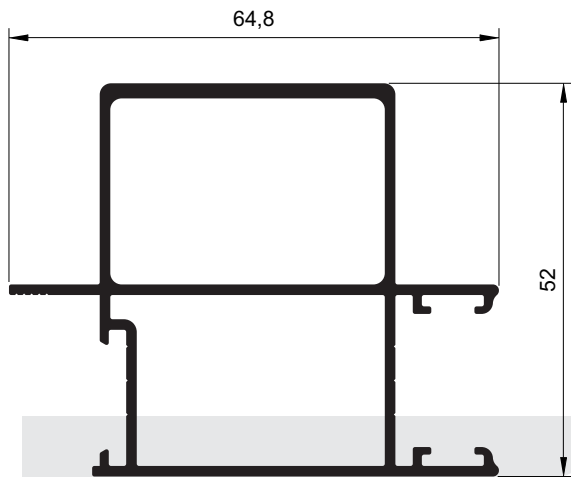
VSU-0242
0,740 KG/M

SU-242 | Montante

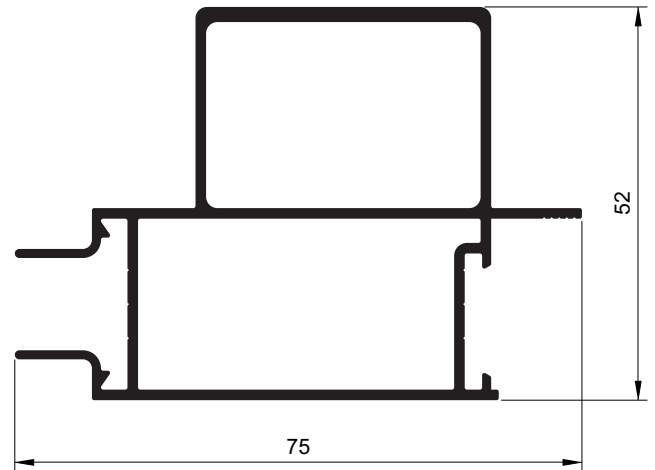


VSU-0243
0,668 KG/M

SU-243 | Montante

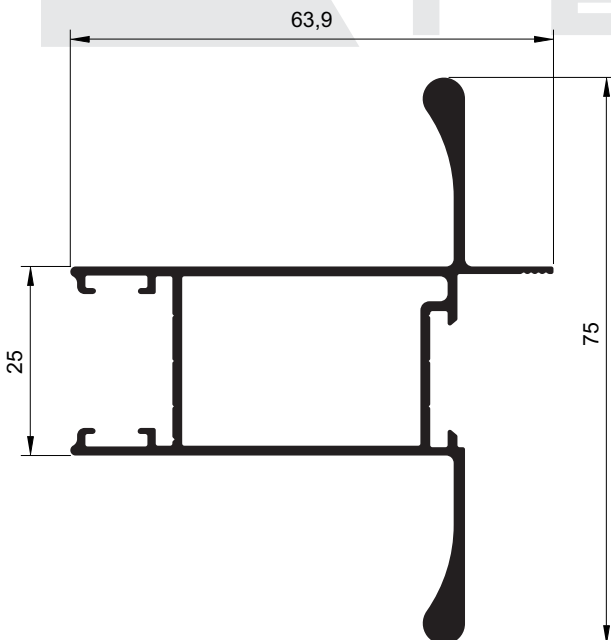


VSU-273
1,089 KG/M
SU-273 | Montante

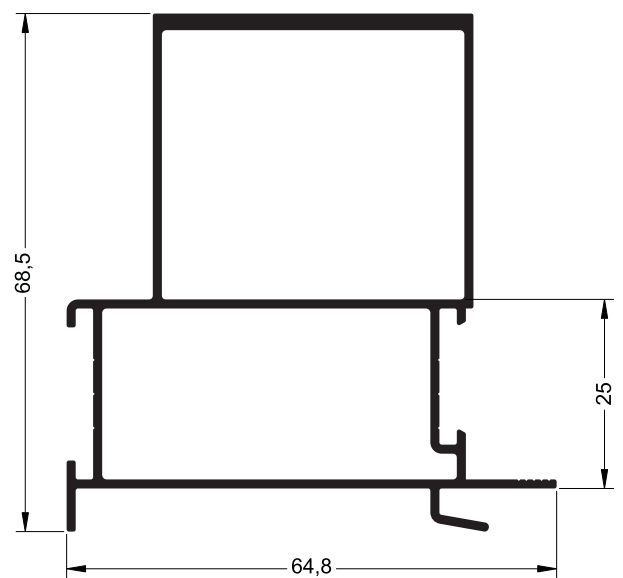


VSU-274
1,148 KG/M
SU-274 | Montante

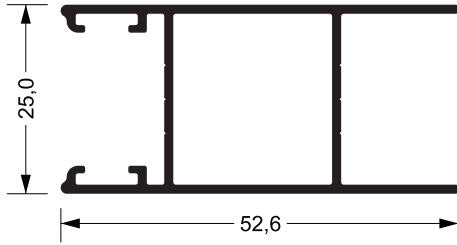
TEXTRU



VSU-299
0,965 KG/M
Montante

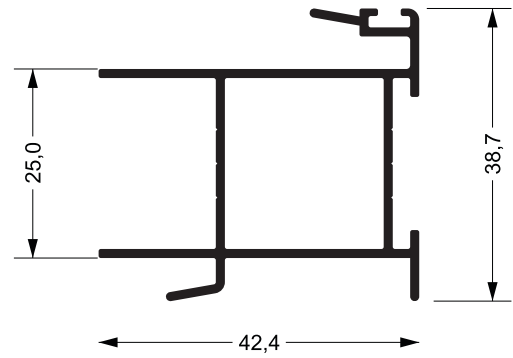


VSU-0289
1,199 KG/M
SU-289 | Montante



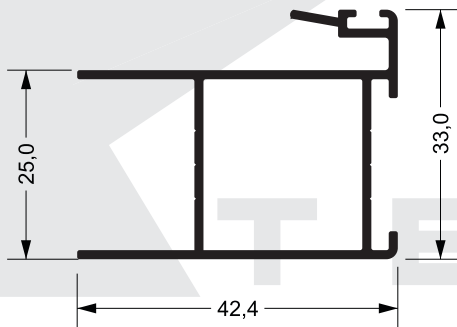
VSU-0068
0,487 KG/M

SU-068 | Montante



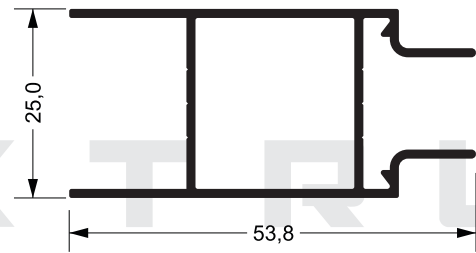
VSU-0069
0,525 KG/M

SU-069 | Montante



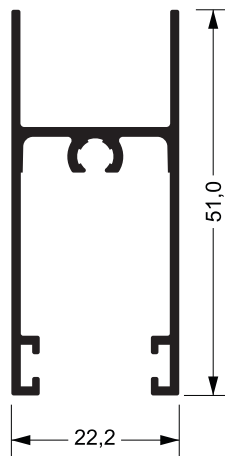
VSU-0070
0,477 KG/M

SU-070 | Montante



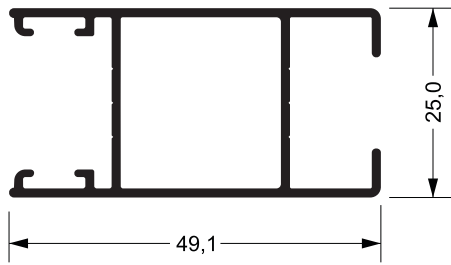
VSU-0191
0,528 KG/M

SU-191 | Montante



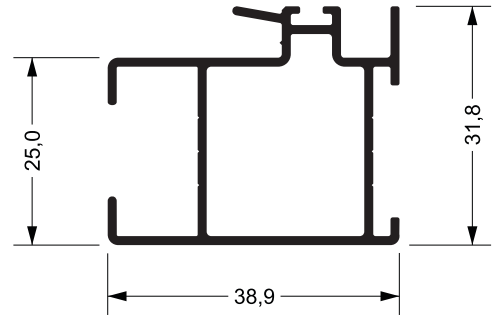
VSU-0187
0,461 KG/M

SU-187 | Travessa



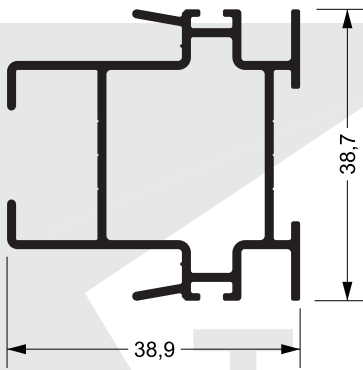
VSU-0055
0,499 KG/M

SU-055 | Montante



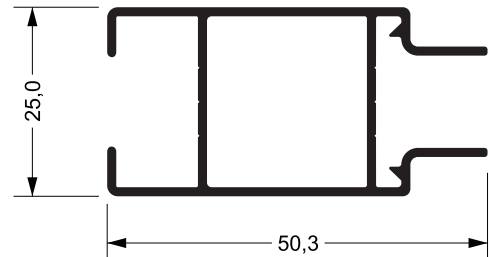
VSU-0056
0,495 KG/M

SU-056 | Montante



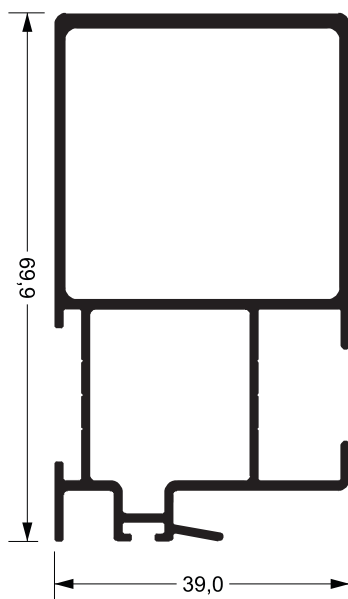
VSU-0057
0,628 KG/M

SU-057 | Montante



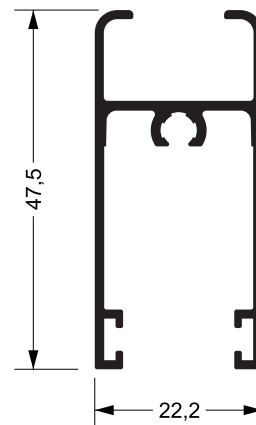
VSU-0190
0,543 KG/M

SU-190 | Montante



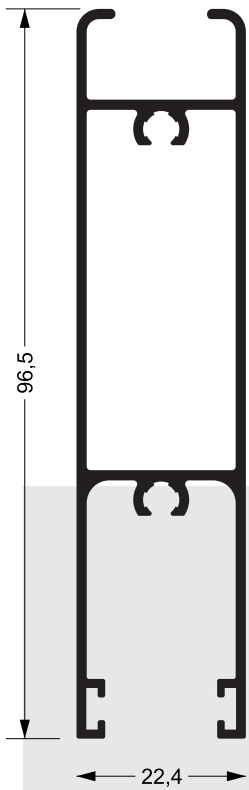
VSU-0061
1,062 KG/M

SU-061 | Montante



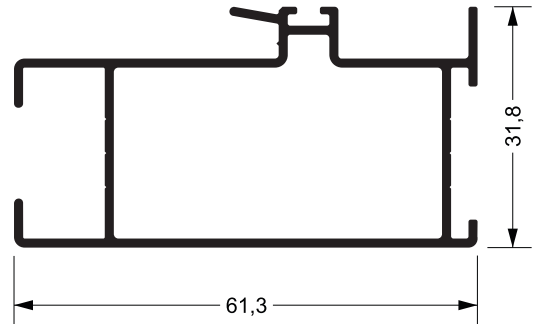
VSU-0186
0,441 KG/M

SU-186 | Travessa



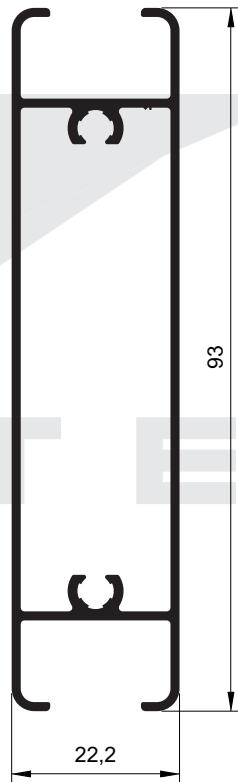
VSU-0226
0,920 KG/M

SU-226 | Travessa



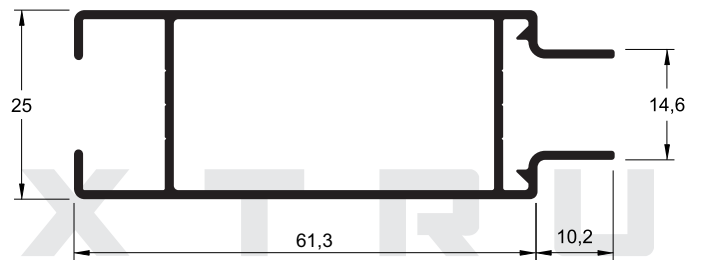
VSU-239
0,779 KG/M

SU-239 | Montante



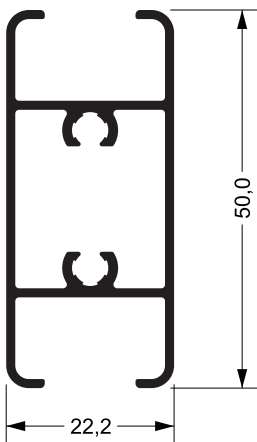
VSU-063
0,871 KG/M

SU-063 | Travessa



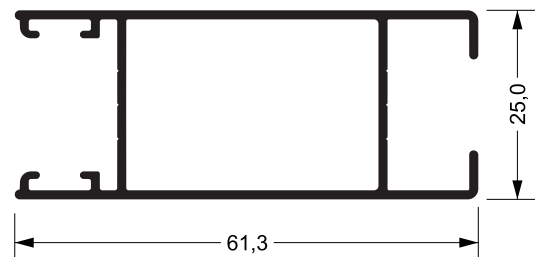
VSU-0240
0,772 KG/M

SU-240 | Montante



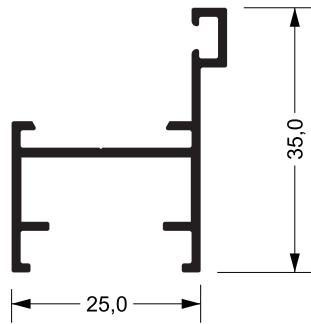
VSU-0188
0,549 KG/M

SU-188 | Travessa



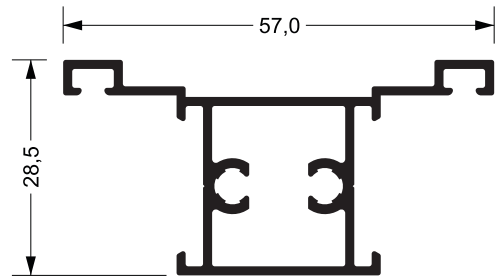
VSU-0238
0,710 KG/M

SU-238 | Montante



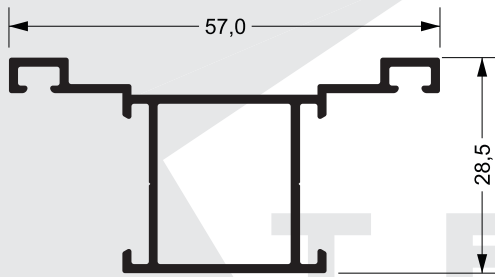
VSU-0079
0,300 KG/M

SU-079 | Marco



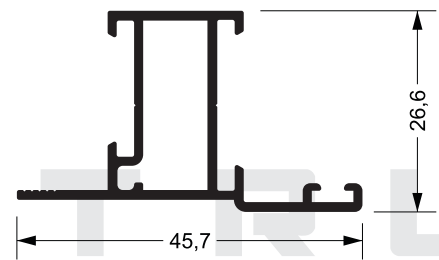
VSU-0086
0,555 KG/M

SU-086 | Travessa



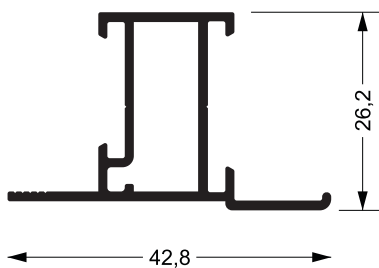
SU-085 | Travessa

VSU-0085
0,461 KG/M



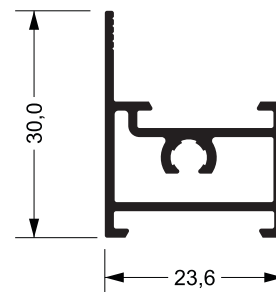
SU-200 | Folha

VSU-0200
0,448 KG/M



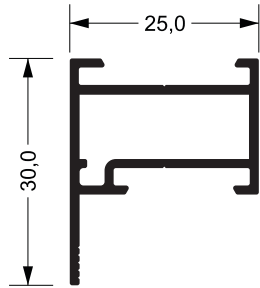
SU-081 | Folha

VSU-0081
0,362 KG/M



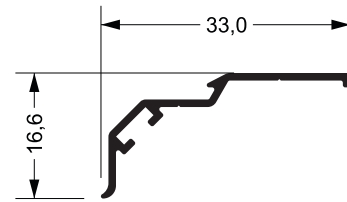
SU-082 | Folha

VSU-0082
0,372 KG/M



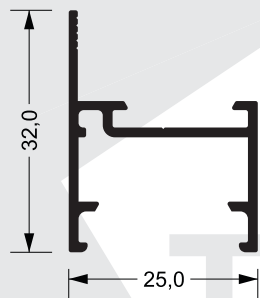
VSU-0080
0,337 KG/M

SU-080 | Folha



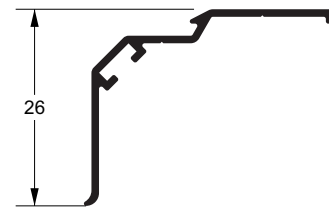
VSU-0083
0,137 KG/M

SU-083 | Pingadeira



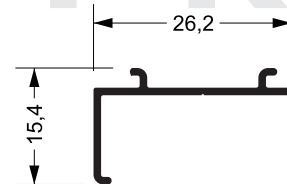
VSU-0088
0,312 KG/M

SU-088 | Marco



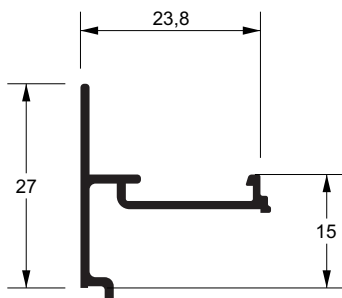
VSU-0276
0,169 KG/M

SU-276 | Pingadeira



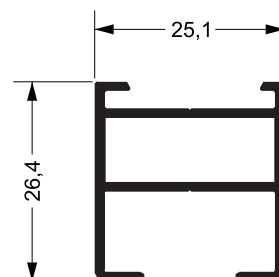
VSU-0084
0,125 KG/M

SU-084 | Pingadeira



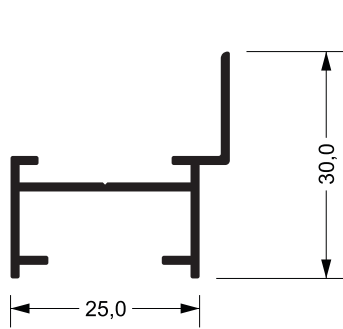
VSU-0292
0,203 KG/M

SU-092 | Reversor



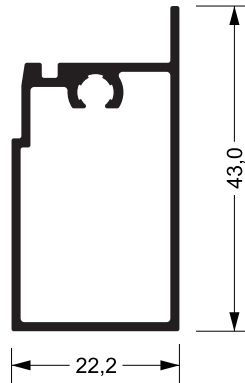
VSU-0091
0,400 KG/M

SU-091 | Folha



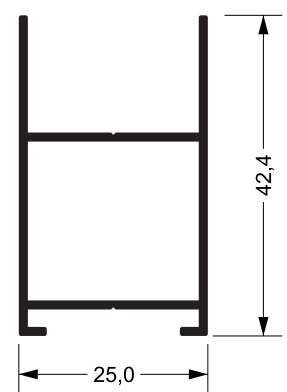
VSU-0071
0,275 KG/M

SU-071 | Marco



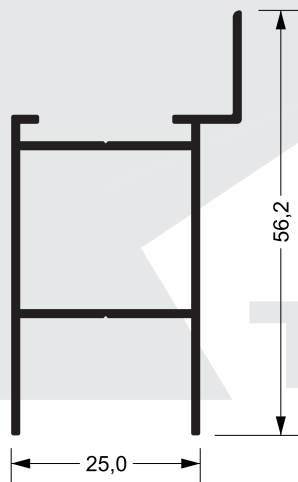
VSU-0073
0,448 KG/M

SU-073 | Folha



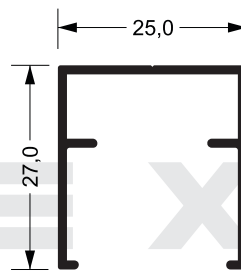
VSU-0072
0,436 KG/M

SU-072 | Folha



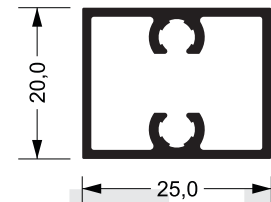
VSU-0074
0,501 KG/M

SU-074 | Folha



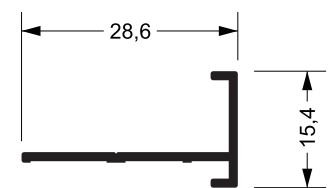
VSU-0093
0,282 KG/M

SU-093 | Marco



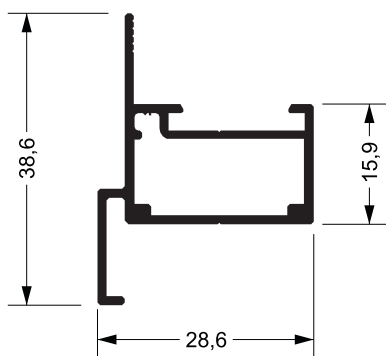
VSU-0094
0,371 KG/M

SU-094 | Coluna



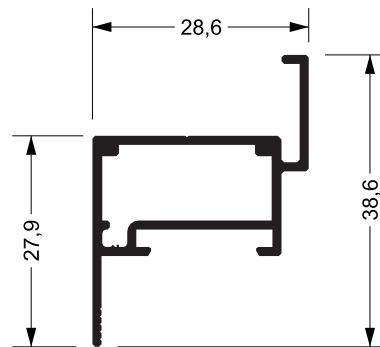
VSU-0100
0,157 KG/M

SU-100 | Complemento



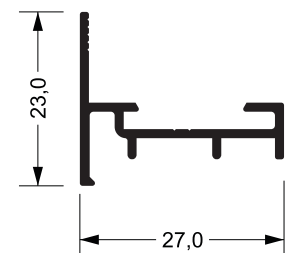
VSU-0097
0,403 KG/M

SU-097 | Folha



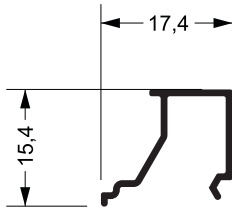
VSU-0098
0,397 KG/M

SU-098 | Folha



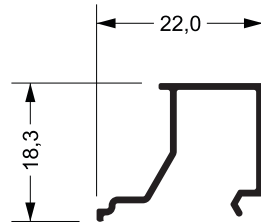
VSU-0099
0,227 KG/M

SU-099 | Complemento



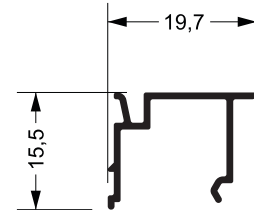
VSU-0102
0,100 KG/M

SU-102 | Baguete



VSU-0103
0,139 KG/M

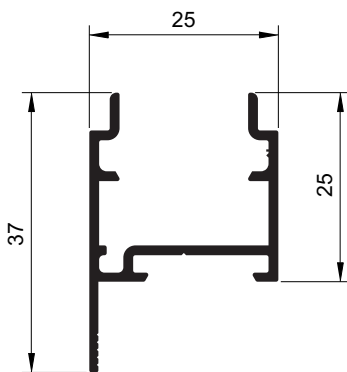
SU-103 | Baguete



VSU-0203
0,146 KG/M

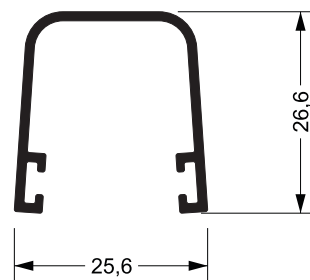
SU-203 | Baguete

TEXTRU



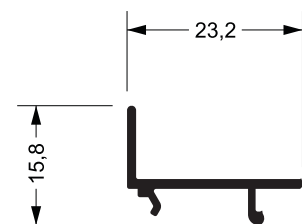
VSU-089
0,355 KG/M

SU-089 | Marco



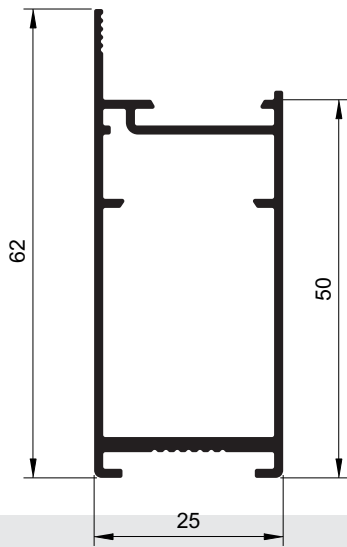
VSU-0107
0,249 KG/M

SU-107 | Complemento



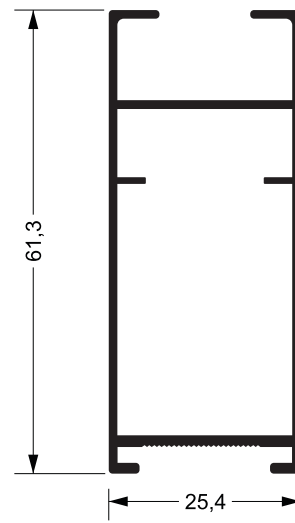
VSU-0108
0,145 KG/M

SU-108 | Baguete



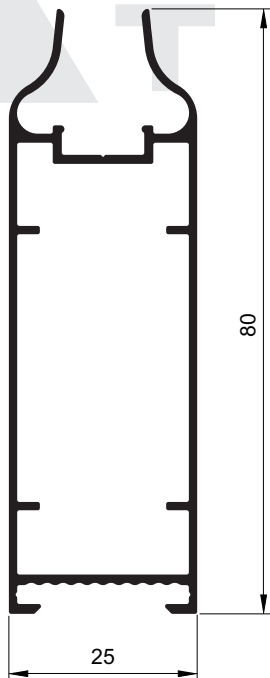
VSU-111
0,617 KG/M

SU-111 | Montante



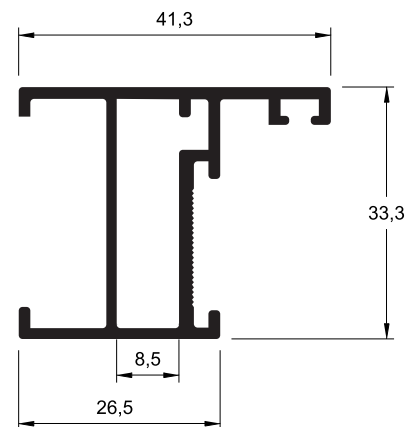
VSU-0241
0,679 KG/M

SU-241 | Montante



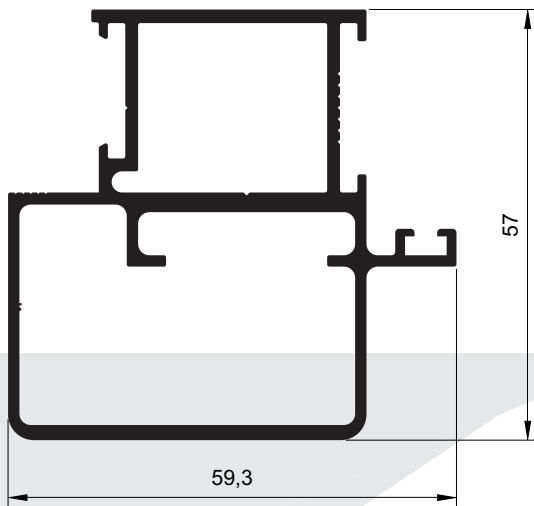
VTCE-0195
0,725 KG/M

Montante

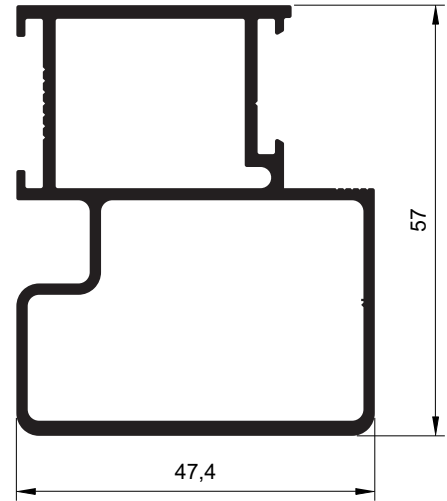


VSU-0279
0,507 KG/M

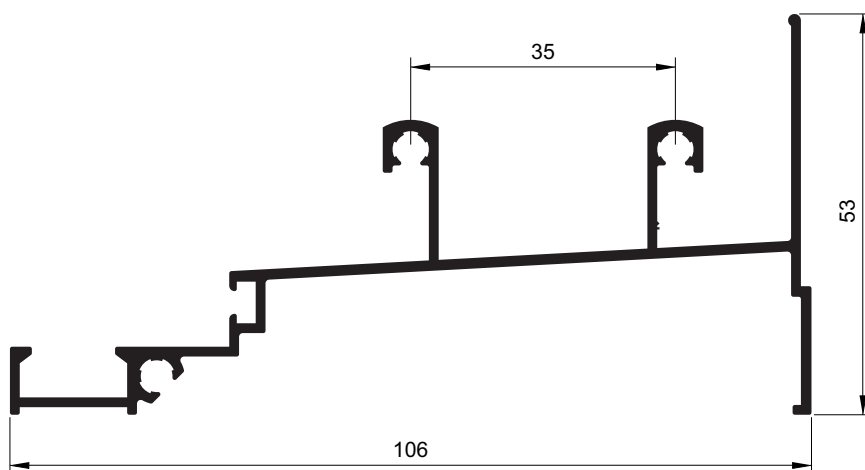
SU-279 | Marco



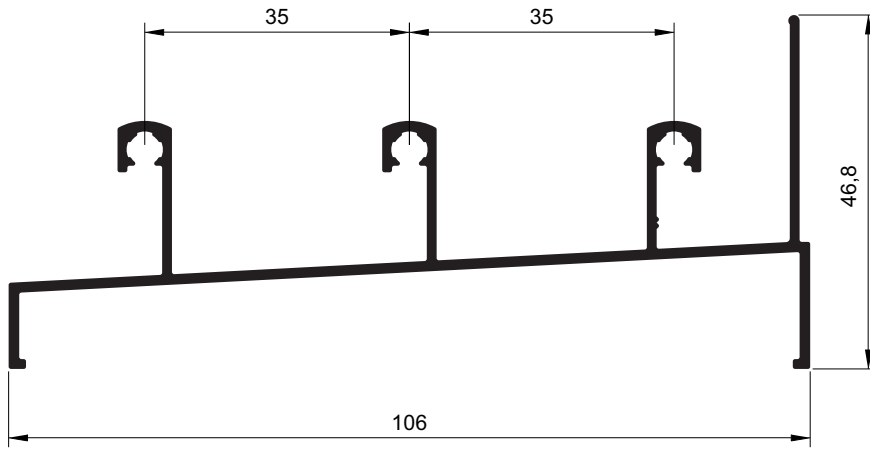
VSU-118
1,357 KG/M
SU-118 | Montante



VSU-119
1,154 KG/M
SU-119 | Montante

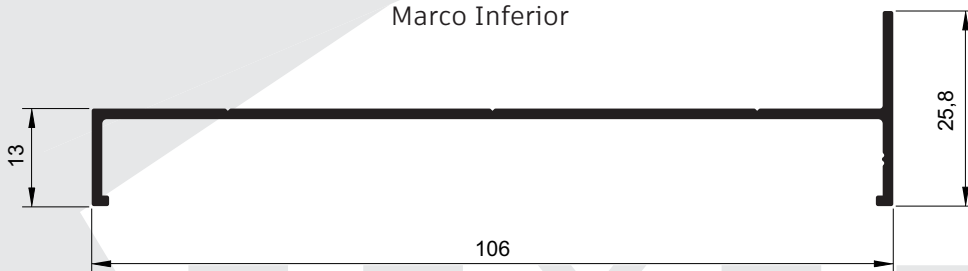


VSU-025
0,966 KG/M
SU-025 | Marco



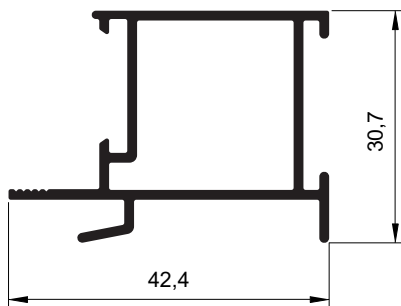
VSU-011P
0,949 KG/M

Marco Inferior



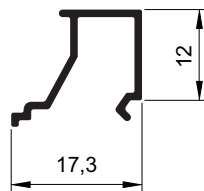
VSU-012P
0,544 KG/M

Marco



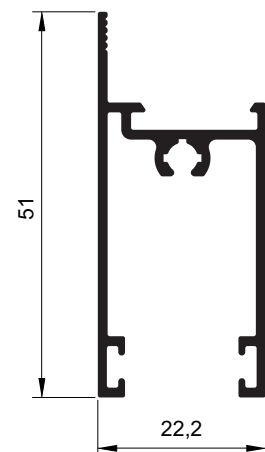
VSU-040P
0,514 KG/M

Montante



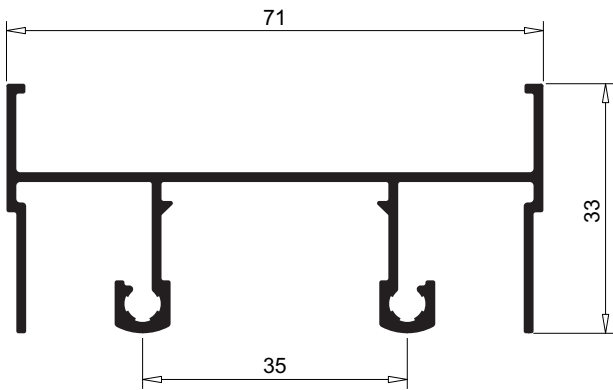
VSU-102P
0,124 KG/M

Baguete



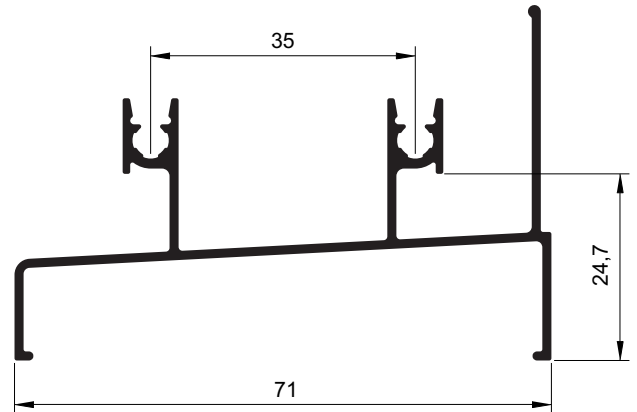
VSU-053P
0,495 KG/M

Travessa



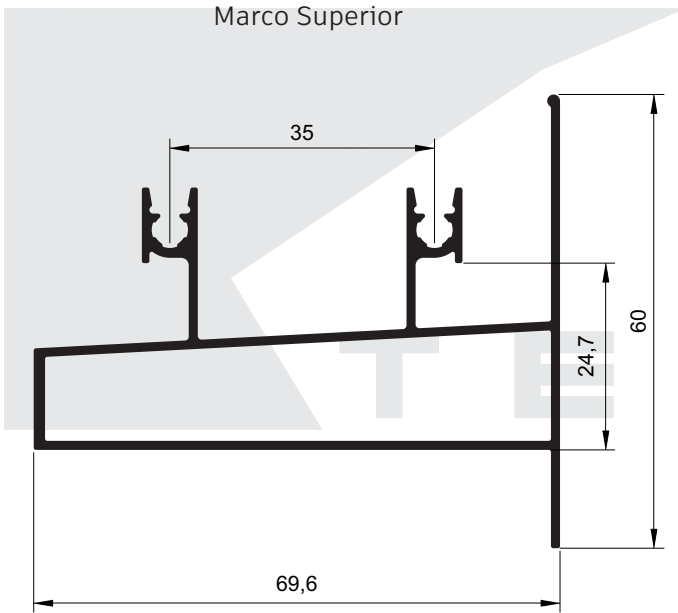
BS-501
0,753 KG/M

Marco Superior



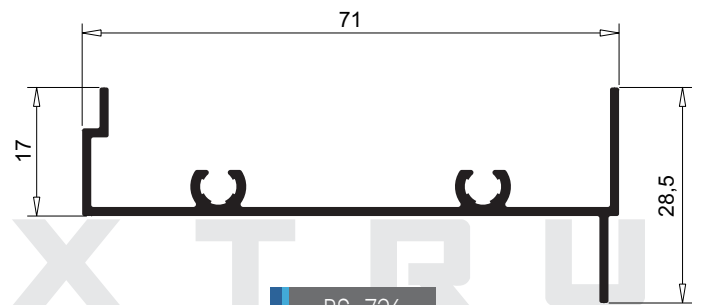
VTCE-2089
0,701 KG/M

Marco Inferior



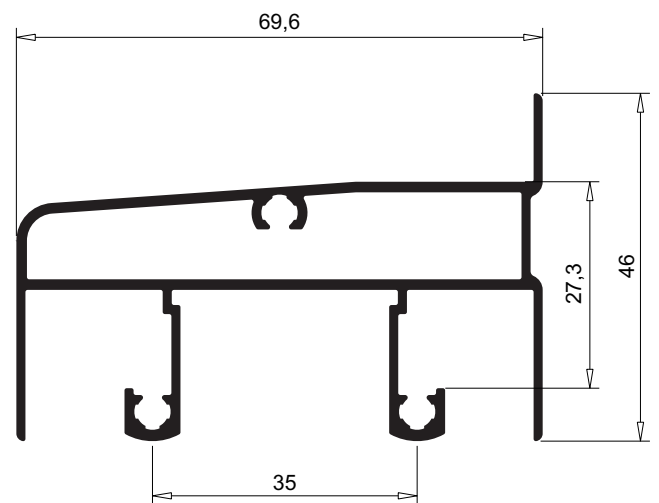
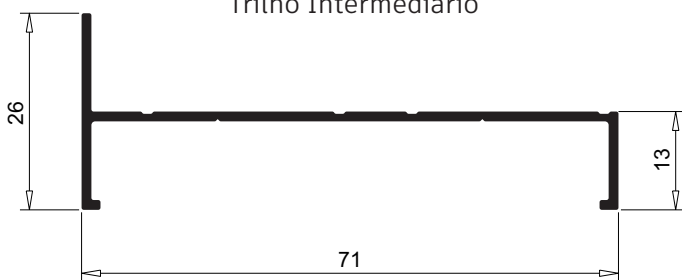
BS-726
0,470 KG/M

Marco



VTCE-2094
0,942 KG/M

Trilho Intermediário

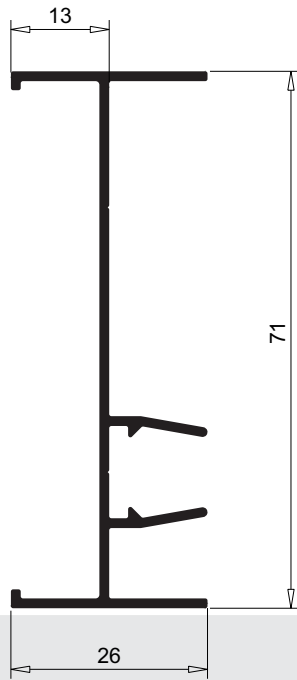


BS-753
0,380 KG/M

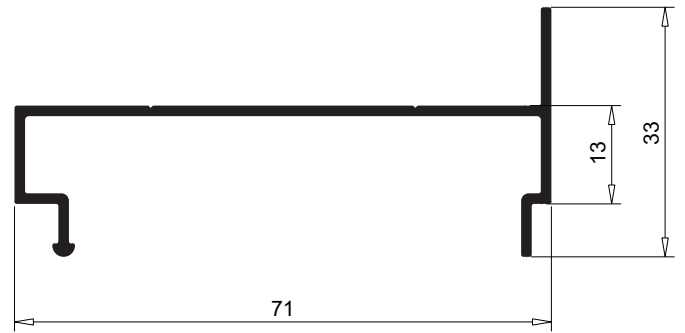
Marco

BS-729
1,043 KG/M

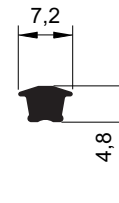
Trilho Intermediário



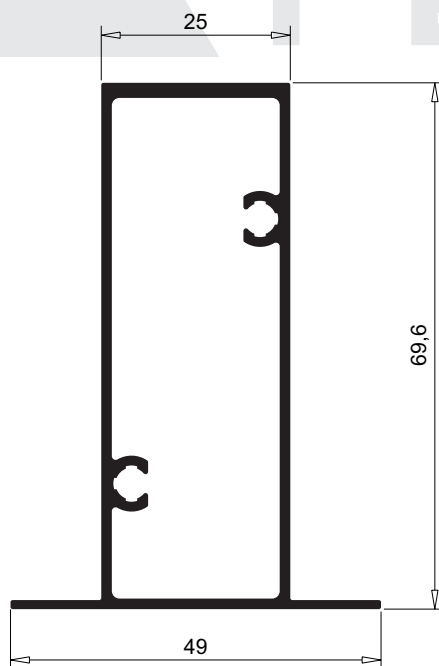
BS-503
0,532 KG/M
Marco Lateral



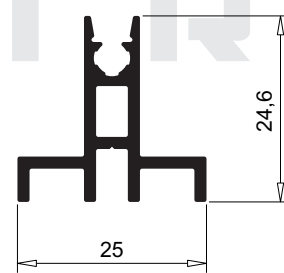
BS-616
0,494 KG/M
Marco



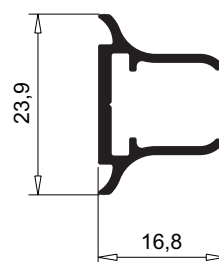
VTCE-2095
0,063 KG/M
Trilho



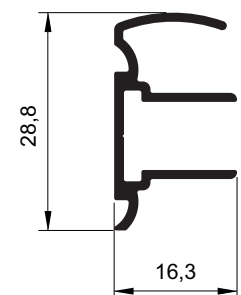
SI-2574
0,907 KG/M
Coluna



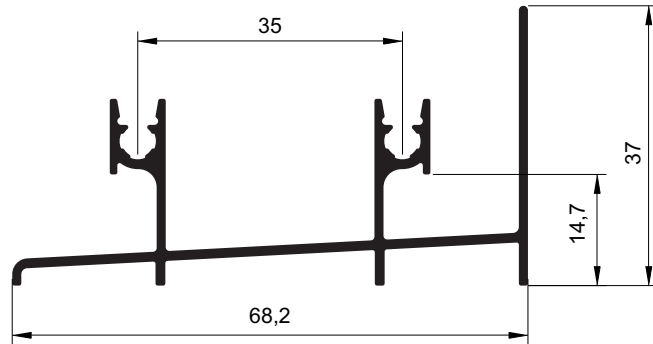
SI-2568
0,360 KG/M
Trilho Individual



SI-2509
0,224 KG/M
Matajunta

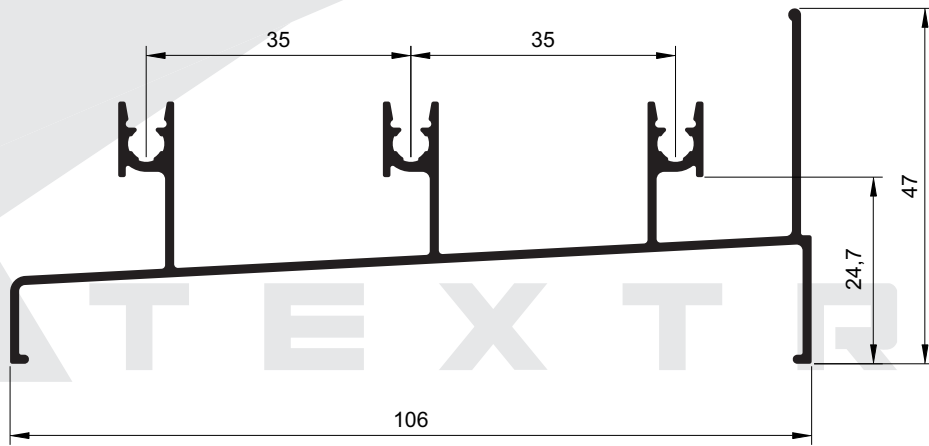


SI-2606
0,263 KG/M
Matajunta



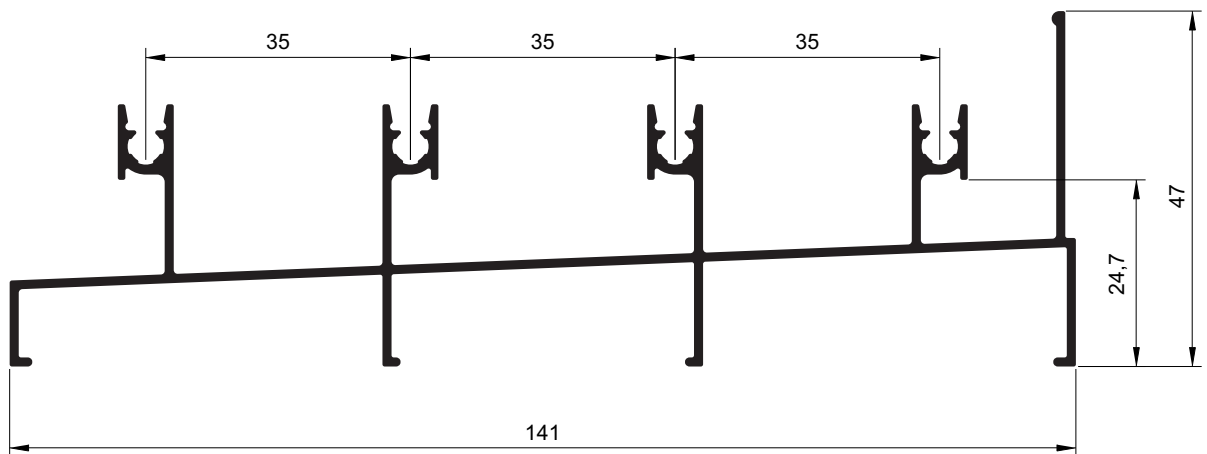
VTCE-2088
0,651 KG/M

Marco Inferior



VTCE-2090
0,928 KG/M

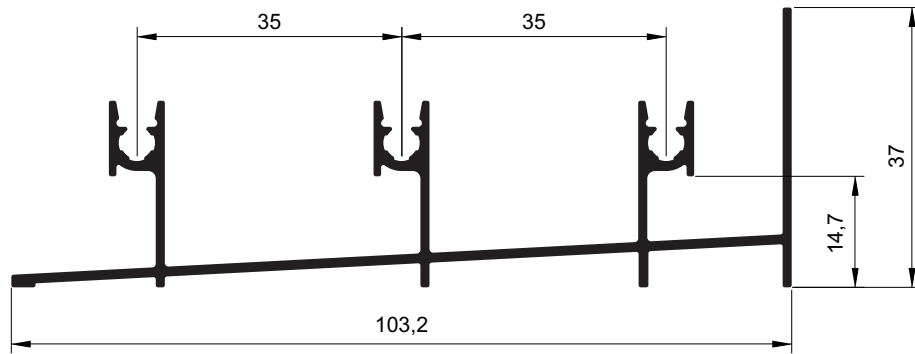
Marco Inferior



VTCE-2092
1,271 KG/M

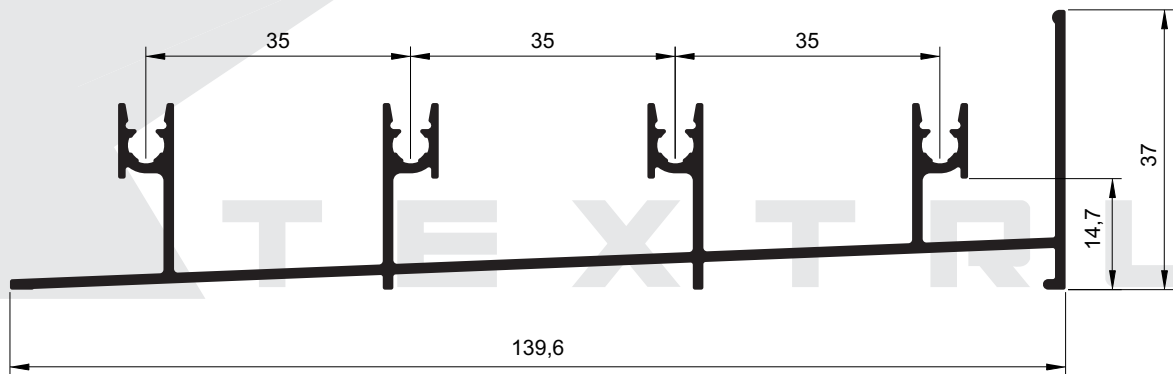
Marco Inferior

70



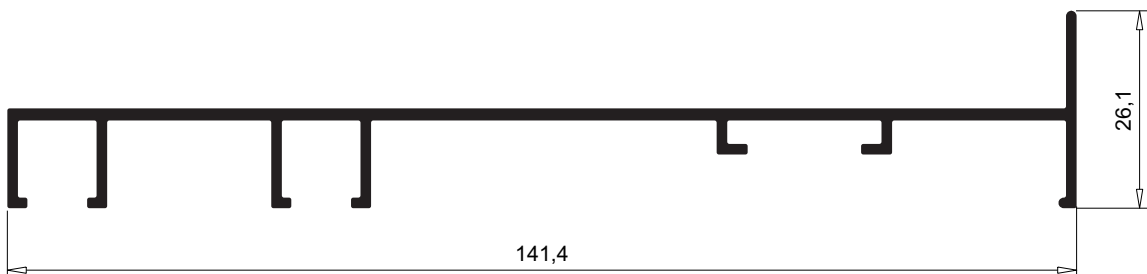
VTCE-2091
0,907 KG/M

Marco Inferior Porta



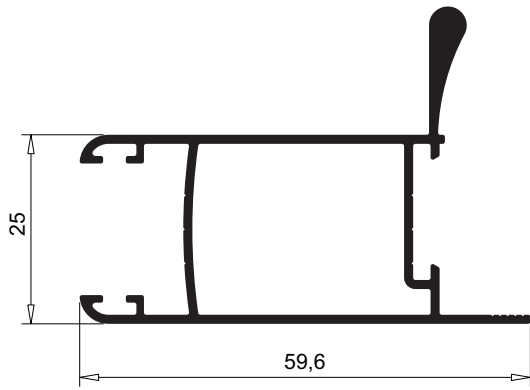
VTCE-2093
1,243 KG/M

Marco Inferior Porta



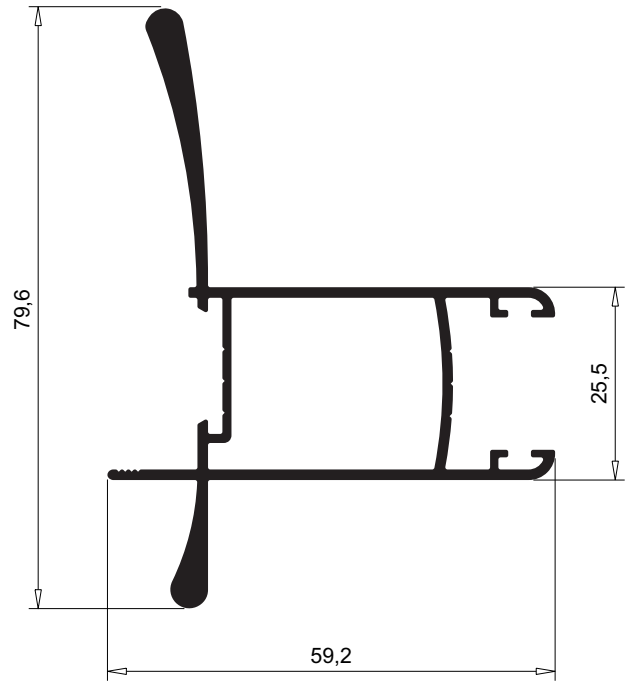
VSU-0123
0,955 KG/M

Marco Lateral



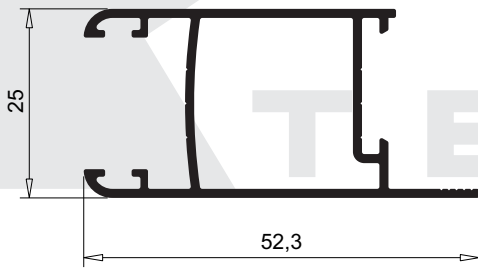
SI-2529
0,689 KG/M

Montante



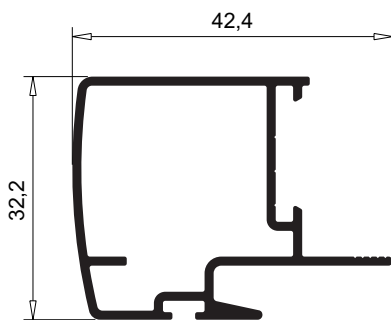
VTCE-1030
1,058 KG/M

Montante



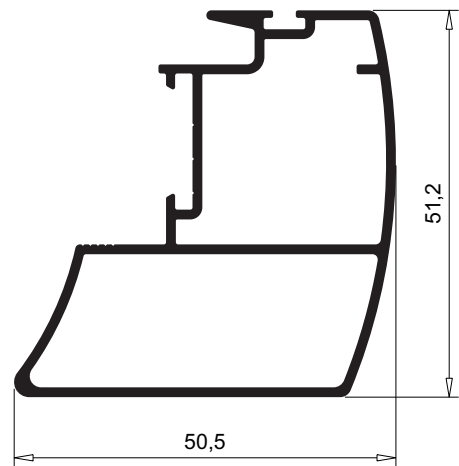
SI-2527
0,510 KG/M

Montante



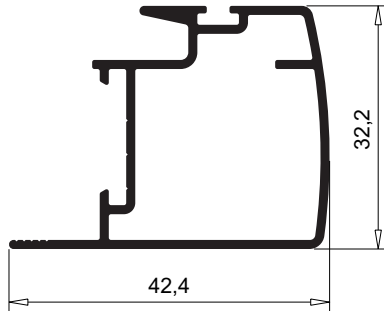
SI-2531
0,504 KG/M

Montante

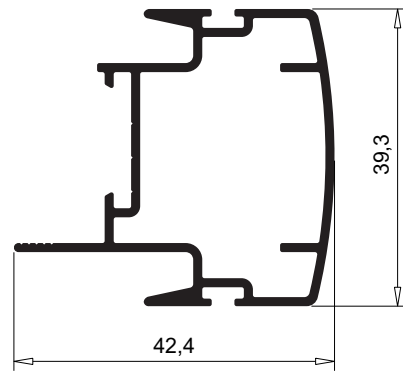


SI-2600
0,825 KG/M

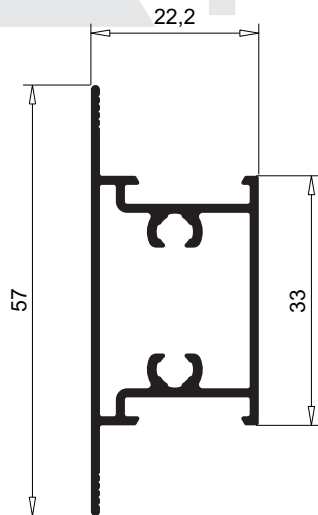
Montante



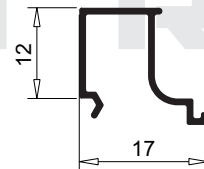
SI-2532
0,504 KG/M
Montante



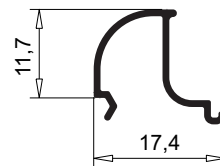
SI-2567
0,608 KG/M
Montante



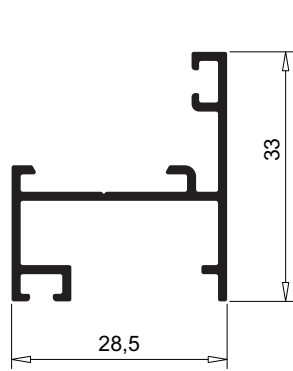
BS-608
0,543 KG/M
Travessa



BS-731
0,115 KG/M
Baguete

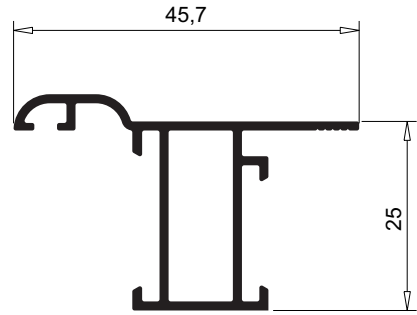


BS-593
0,107 KG/M
Baguete



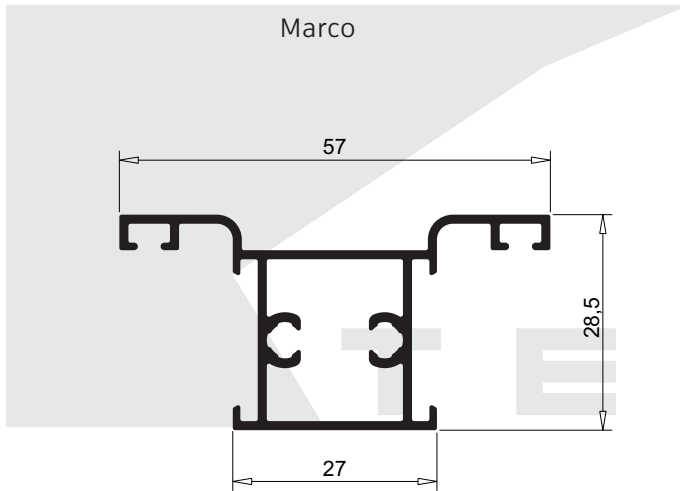
SI-2620
0,350 KG/M

Marco



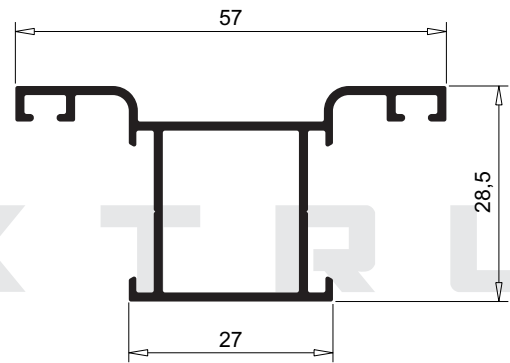
SI-2618
0,424 KG/M

Folha



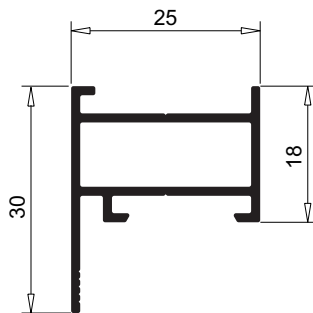
BS-737
0,596 KG/M

Travessa



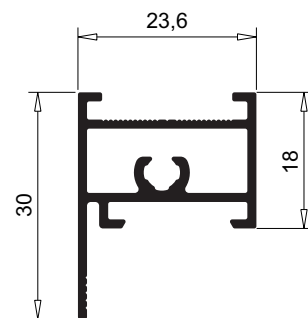
BS-738
0,513 KG/M

Travessa



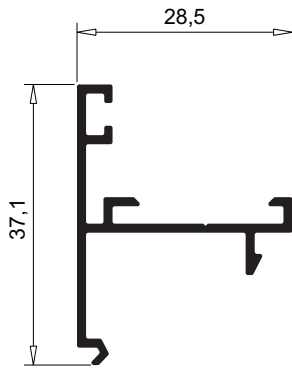
BS-751
0,333 KG/M

Folha



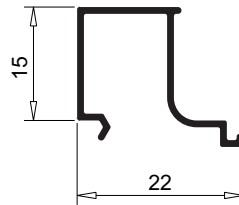
BS-752A
0,374 KG/M

Folha



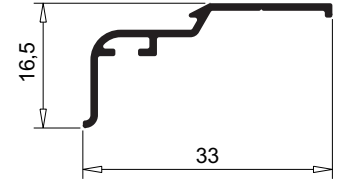
BS-629
0,308 KG/M

Reversor



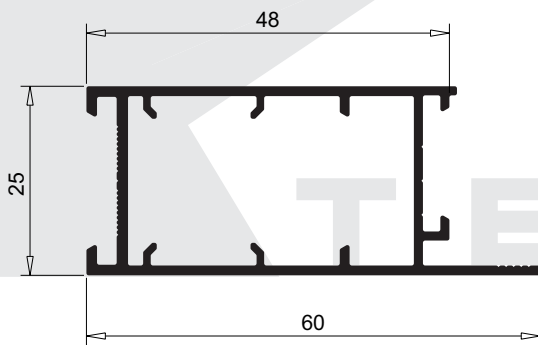
BS-732
0,145 KG/M

Baguete



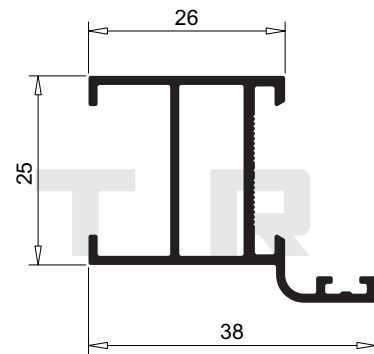
BS-739A
0,145 KG/M

Pingadeira



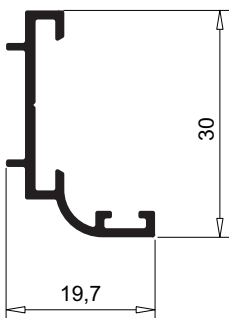
SI-2615
0,633 KG/M

Montante



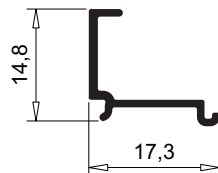
SI-2613
0,444 KG/M

Marco



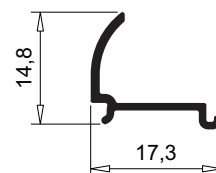
SI-2624
0,217 KG/M

Pingadeira



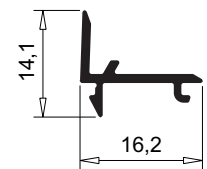
SI-2605
0,107 KG/M

Baguete



SI-2604
0,101 KG/M

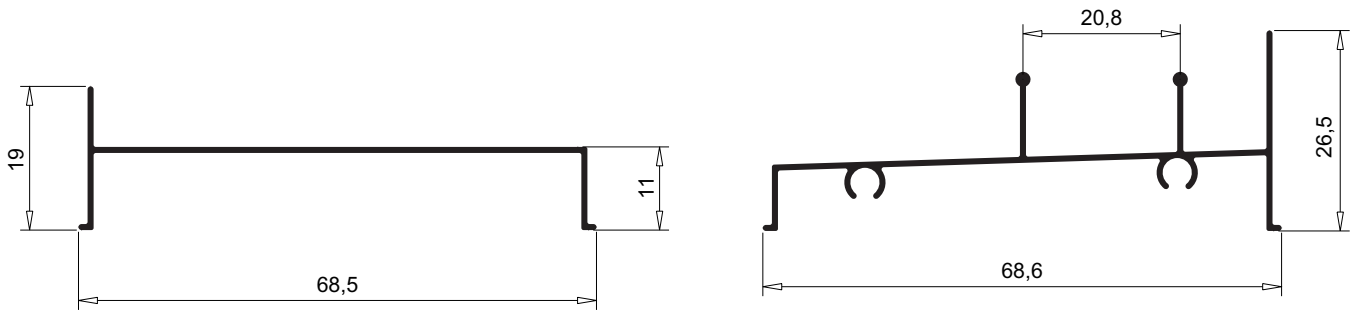
Baguete



SI-2642
0,106

SI-2642
0,106 KG/M

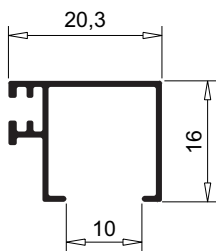
Baguete



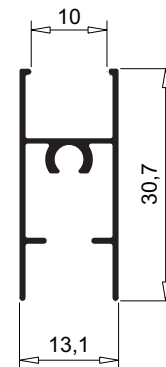
ES-077
0,209 KG/M
Marco

ES-078
0,318 KG/M
Marco Inferior

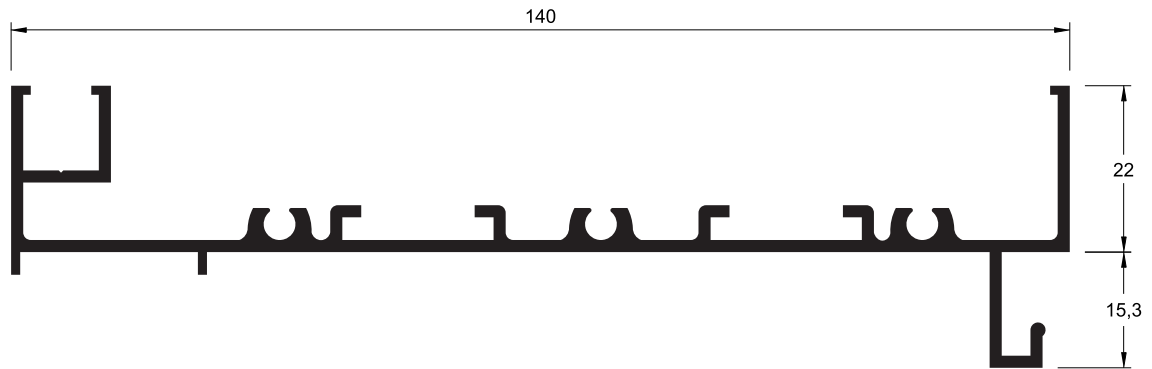
TEXTRU



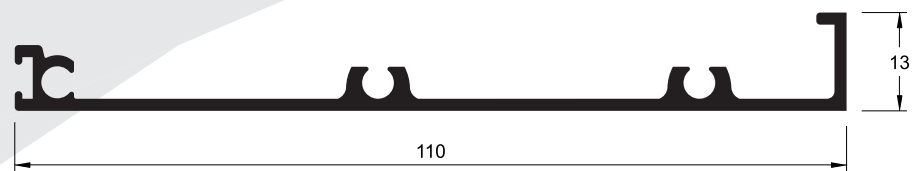
ES-221
0,147 KG/M
Montante



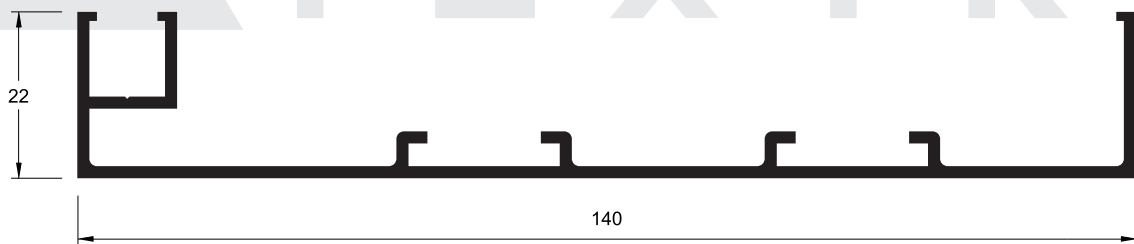
ES-219
0,200 KG/M
Travessa



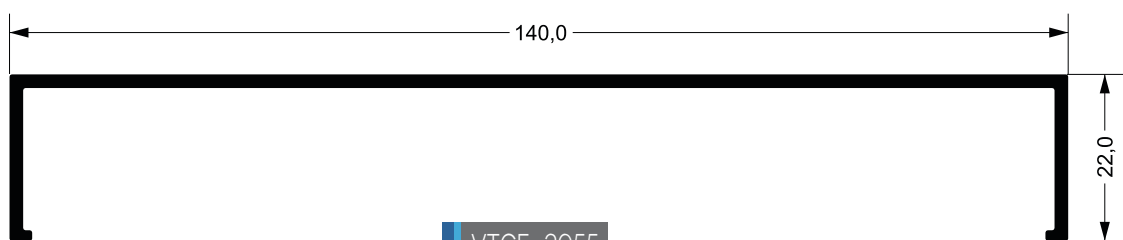
MN-001
1,179 KG/M
Marco Superior



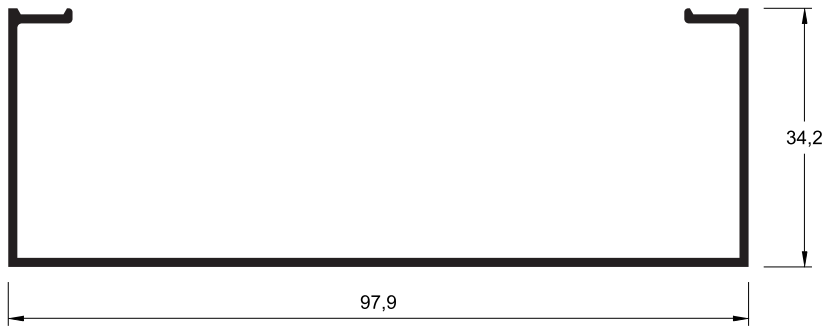
MN-002
0,643 KG/M
Marco Intermediário da Caixa



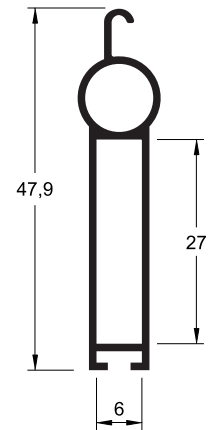
MN-003
0,672 KG/M
Marco Lateral



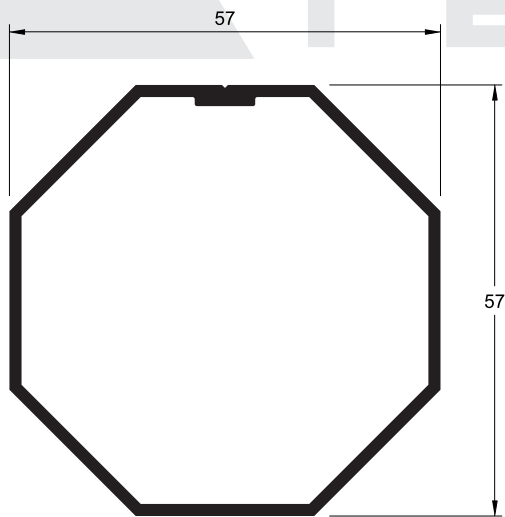
VTCE-2055
0,743 KG/M
Marco Lateral



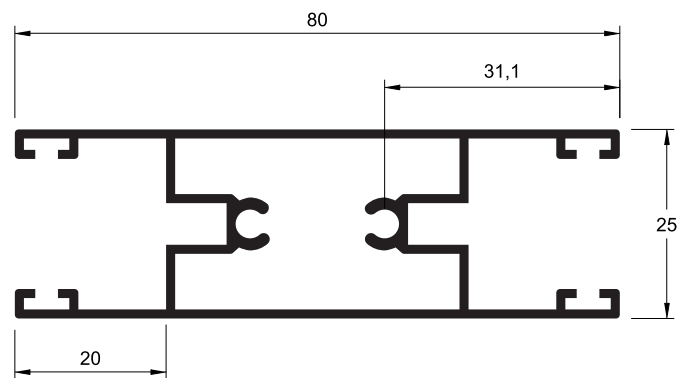
MN-050
0,737 KG/M
Porta Recolhedor



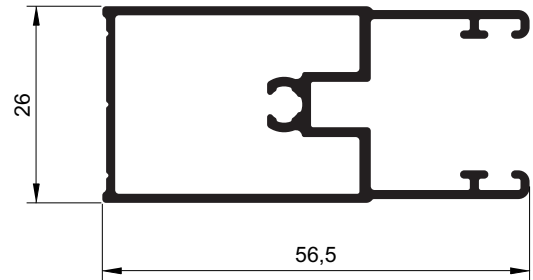
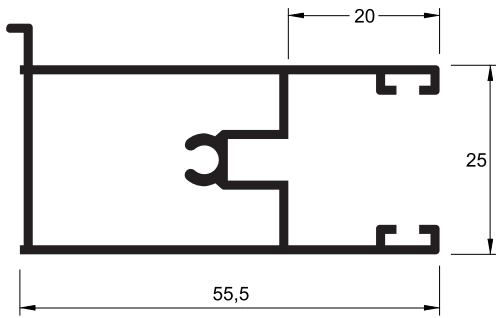
MN-055
0,350 KG/M
Lamina Final



MN-015
0,878 KG/M
Eixo Octogonal



MN-027
0,978 KG/M
Guia Central

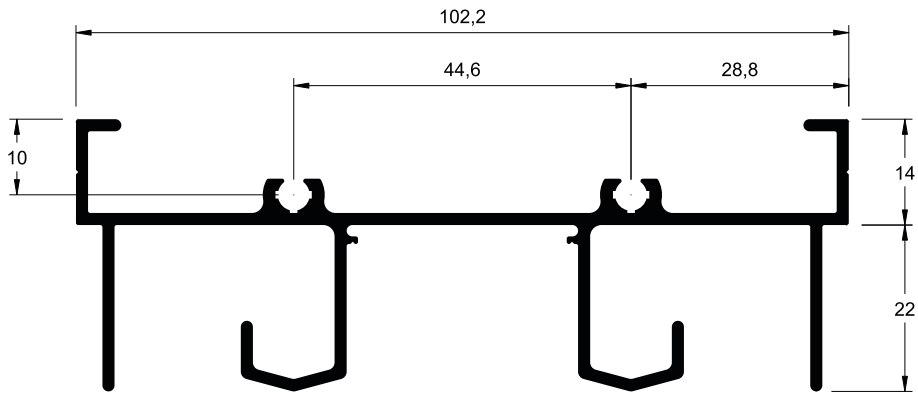


MN-007
0,657 KG/M
Guia Lateral

VTCE-2019
0,680 KG/M
Guia Lateral

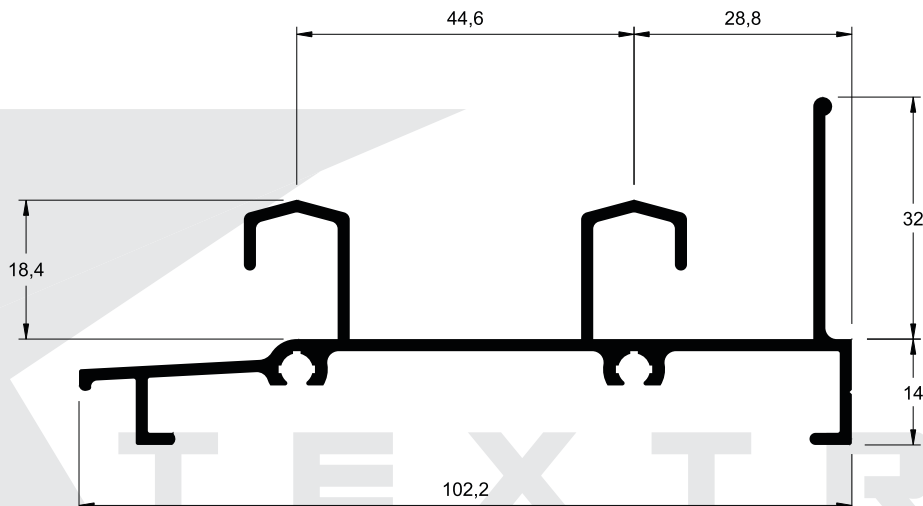


VLG-0236
1,186 KG/M
Porta Recolhedor



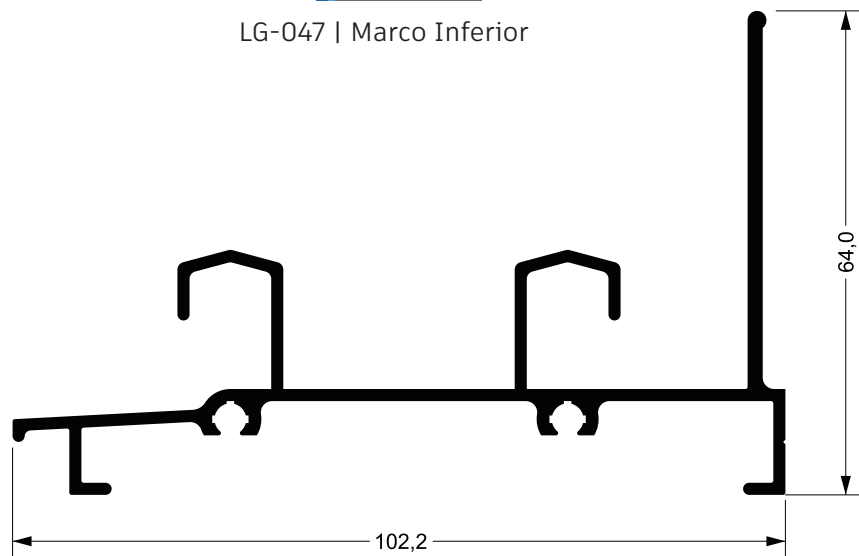
VLG-044
1,013 KG/M

LG-044 | Marco Superior



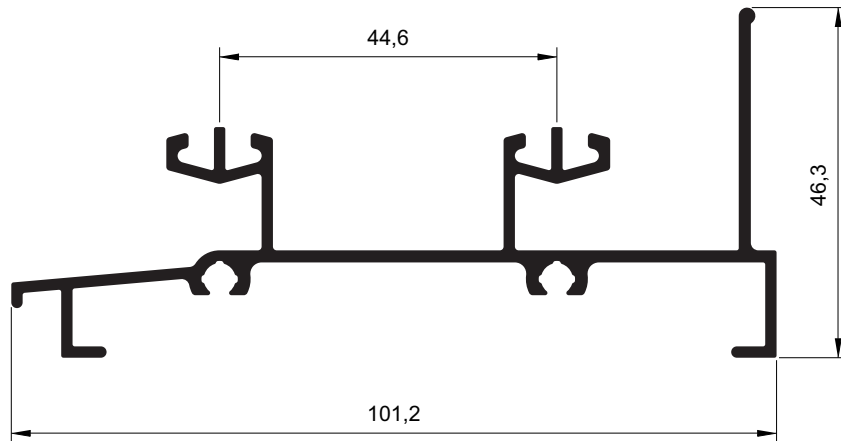
VLG-047
0,929 KG/M

LG-047 | Marco Inferior



VLG-024
1,259 KG/M

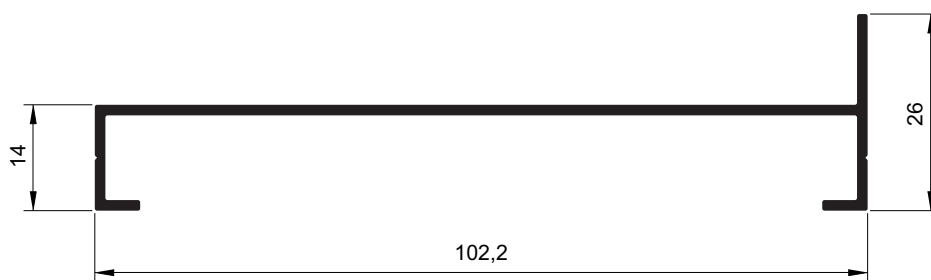
LG-024 | Marco Inferior



VLG-0159
1,140 KG/M

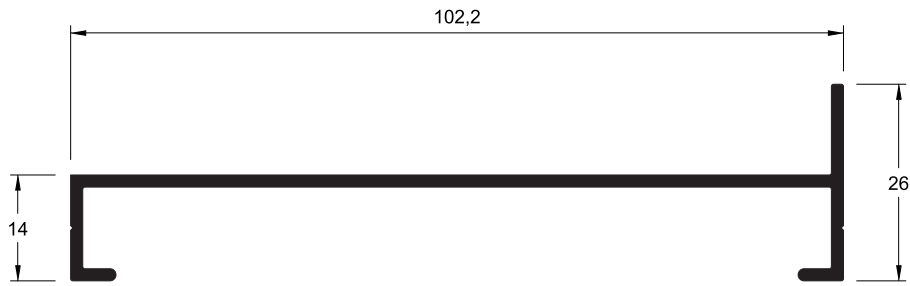
Marco Inferior

TEXTRU



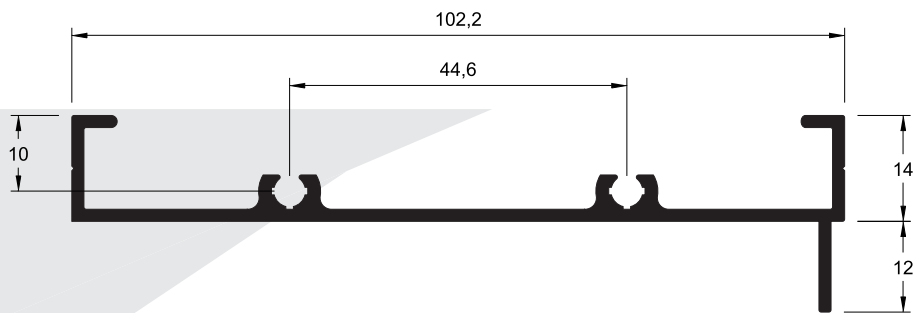
VLG-002P
0,563 KG/M

Marco Lateral



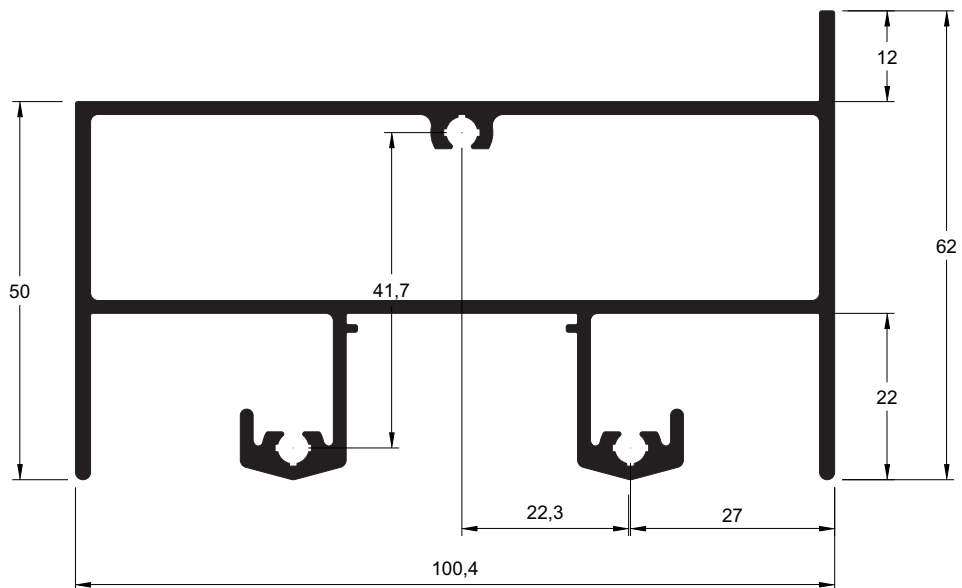
VLG-002
0,483 KG/M

LG-002 | Marco Lateral



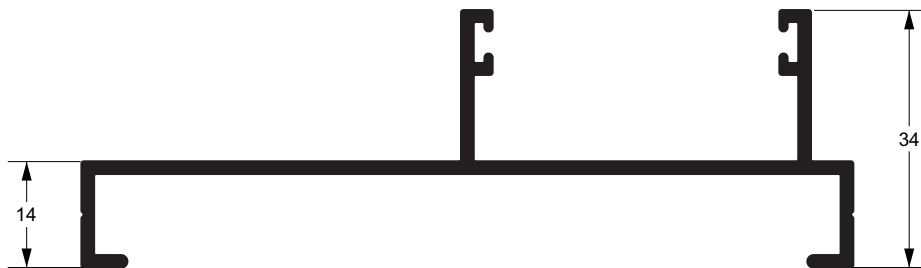
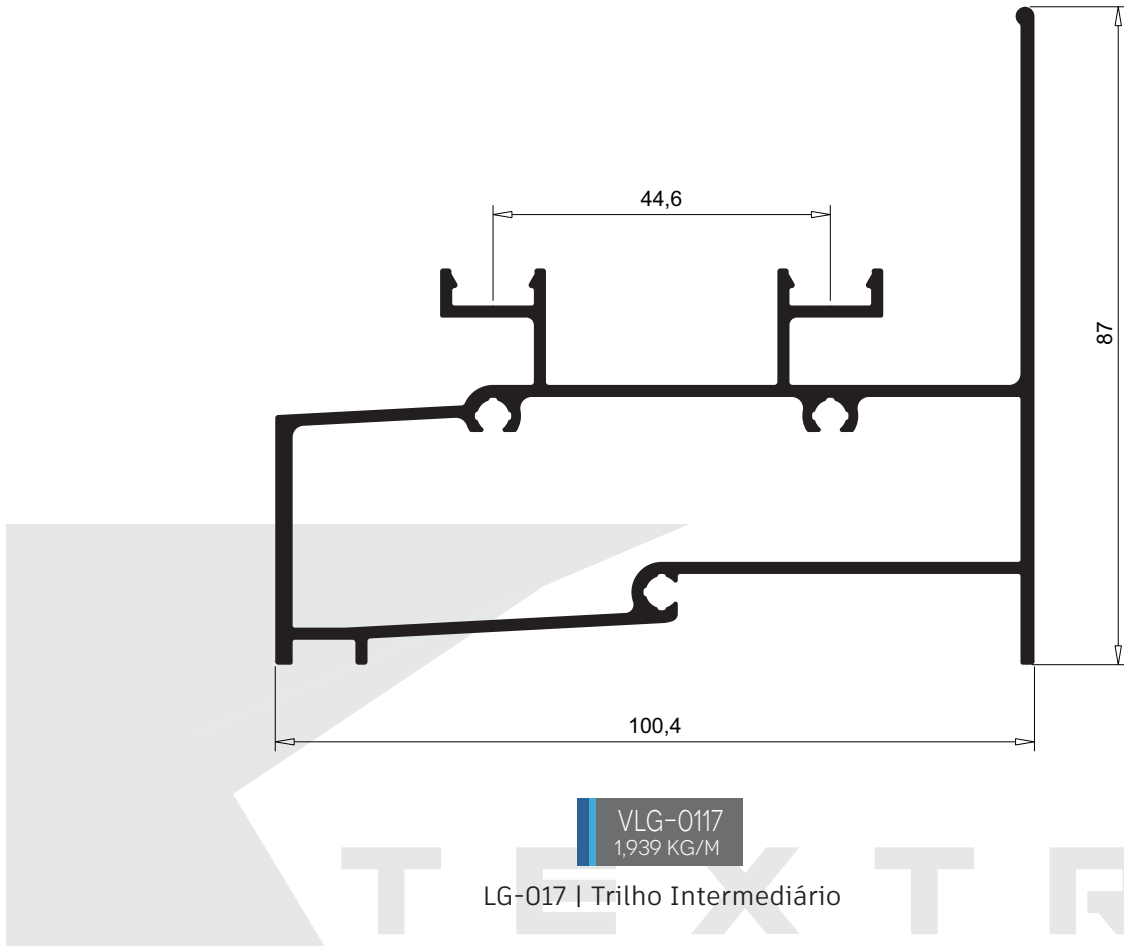
VLG-003
0,642 KG/M

LG-003 | Marco



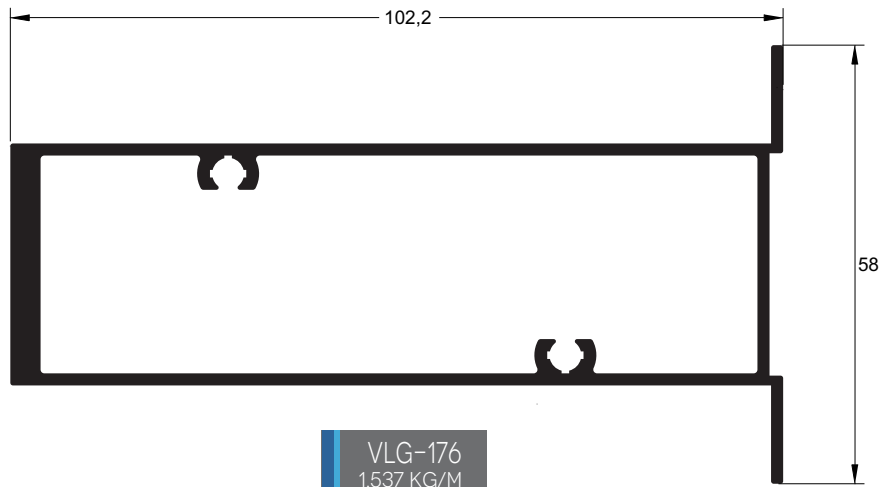
VLG-004
1,927 KG/M

LG-004 | Marco Intermediário

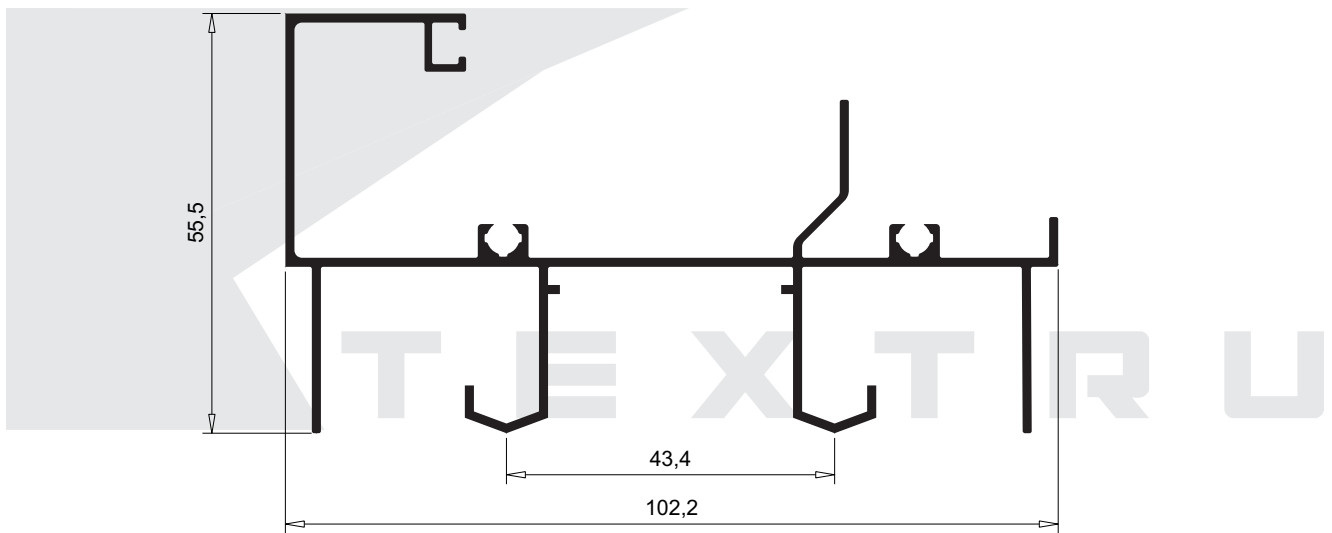


VLG-124
0,772 KG/M

LG-124 | Marco Lateral

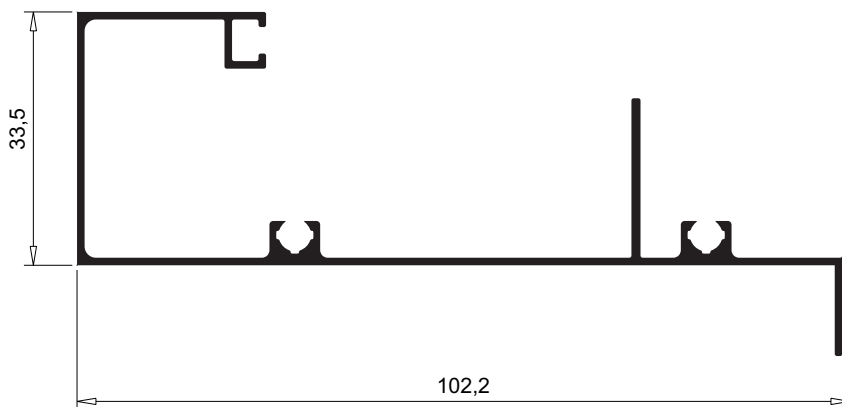


LG-176 | Coluna



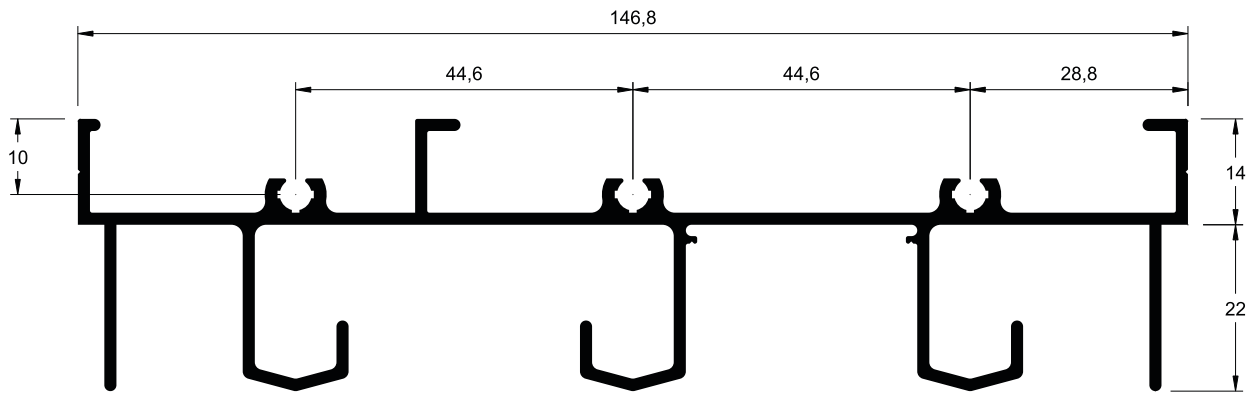
VLG-0008
1,450 KG/M

LG-008 | Trilho Superior



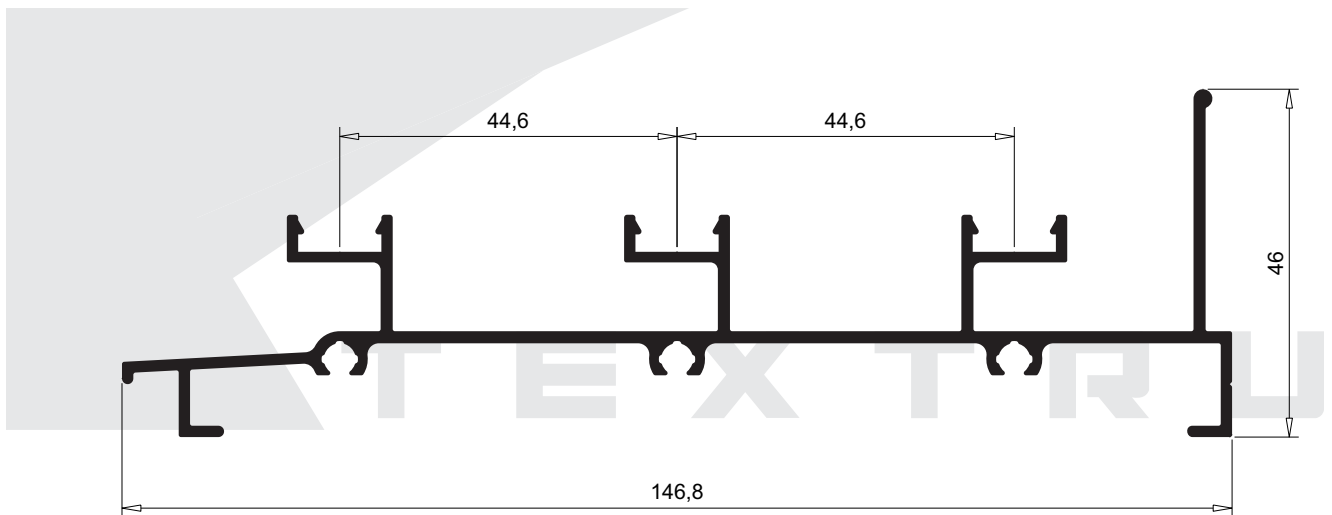
VLG-0009
0,981 KG/M

LG-009 | Trilho Superior



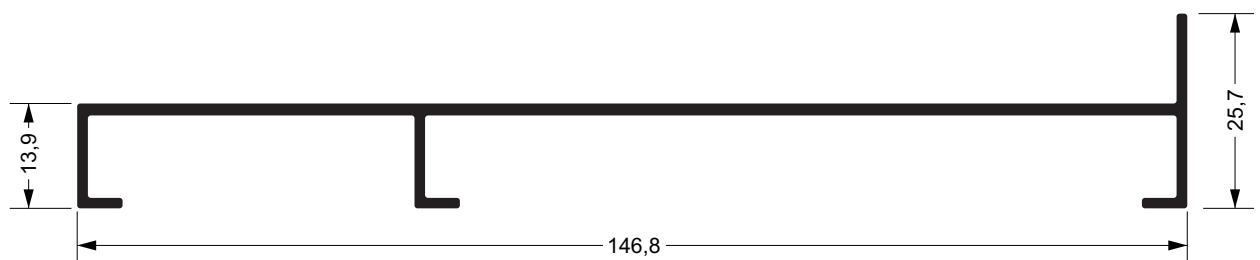
VLG-062
1,710 KG/M

LG-062 | Marco Superior



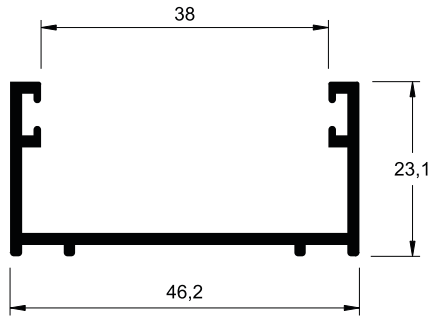
VLG-0116
1,429 KG/M

LG-116 | Marco Inferior



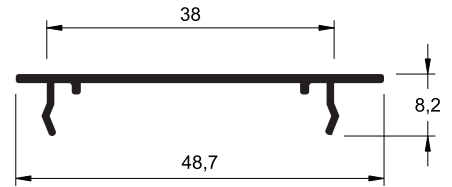
VLG-158
0,847 KG/M

LG-158 | Marco Lateral



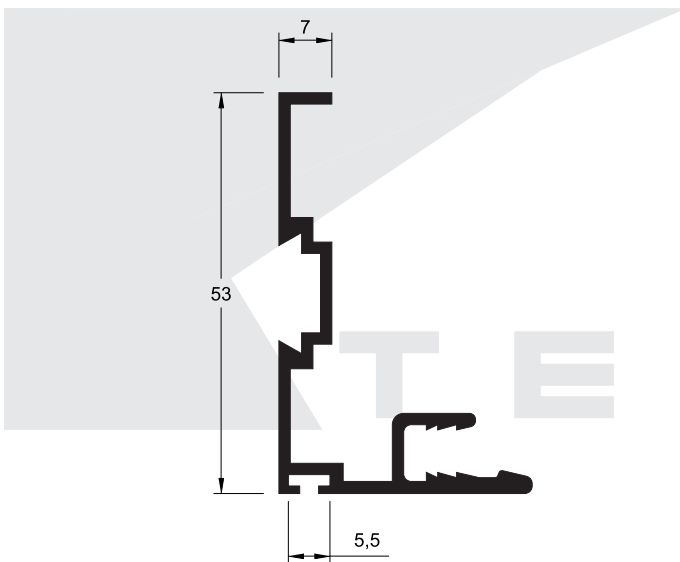
VLG-028
0,356 KG/M

LG-028 | Matajunta



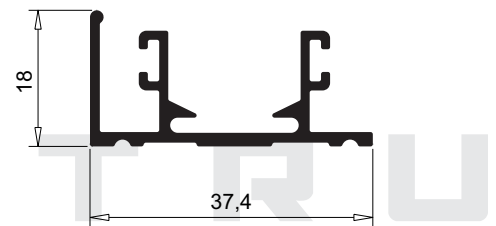
VLG-046
0,2207 KG/M

LG-046 | Tampa



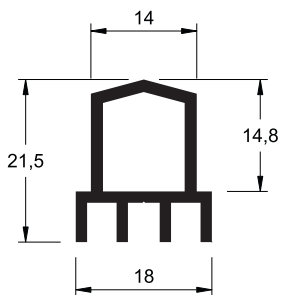
VLG-023
0,500 KG/M

LG-023 | Engate



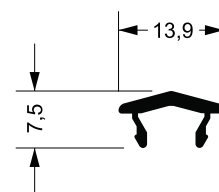
VLG-0188
0,387 KG/M

Matajunta



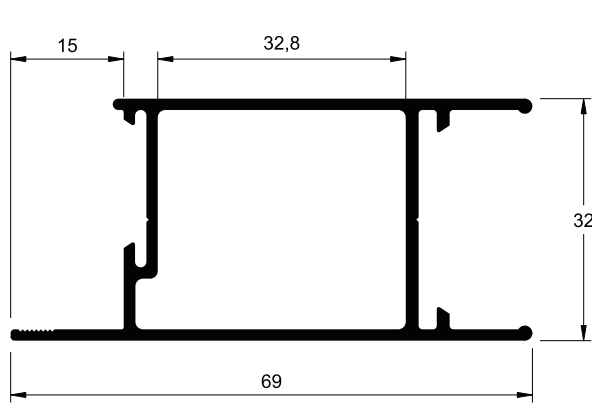
VLG-061
0,310 KG/M

LG-061 | Trilho Individual



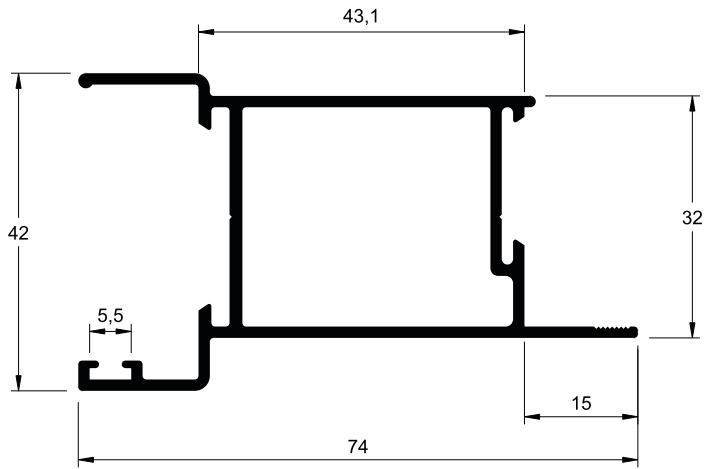
VLG-111
0,088 KG/M

LG-111 | Trilho



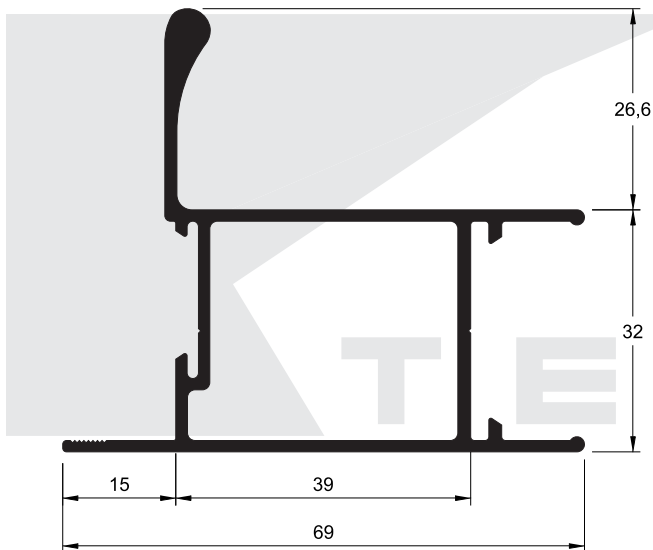
VLG-050
0,671 KG/M

LG-050 | Montante



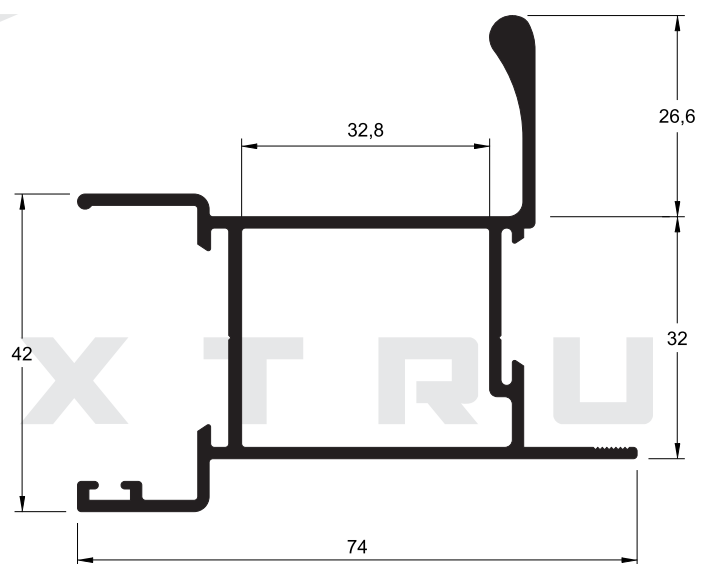
VLG-051
0,917 KG/M

LG-051 | Montante



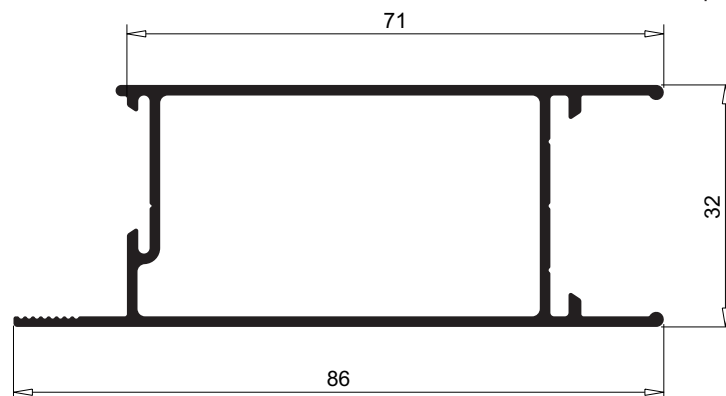
VLG-017
0,979 KG/M

LG-017 | Montante



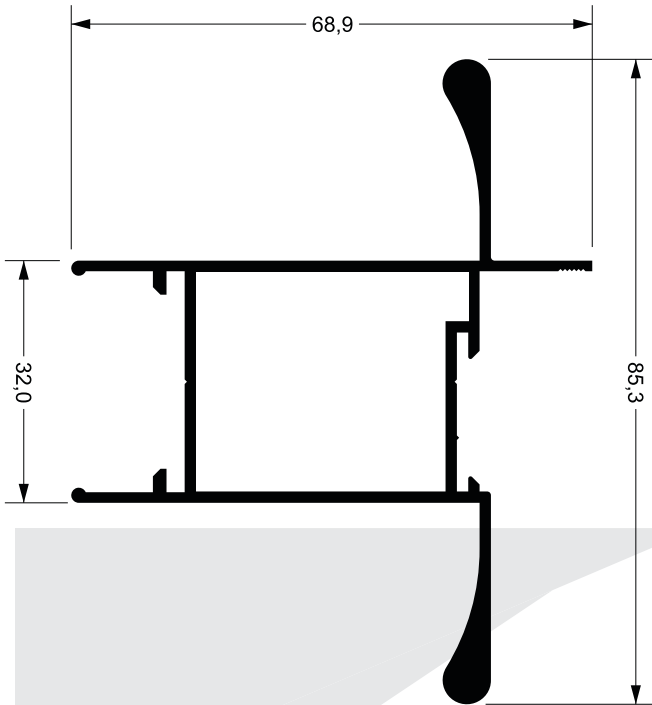
VLG-020
1,115 KG/M

LG-020 | Montante



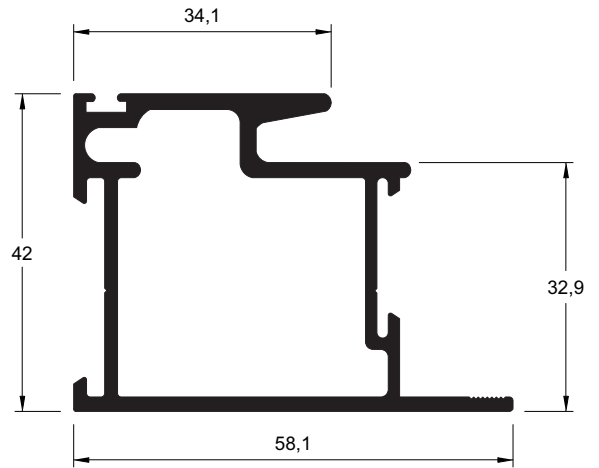
VLG-0242
0,876 KG/M

Montante



VLG-201
1,181 KG/M

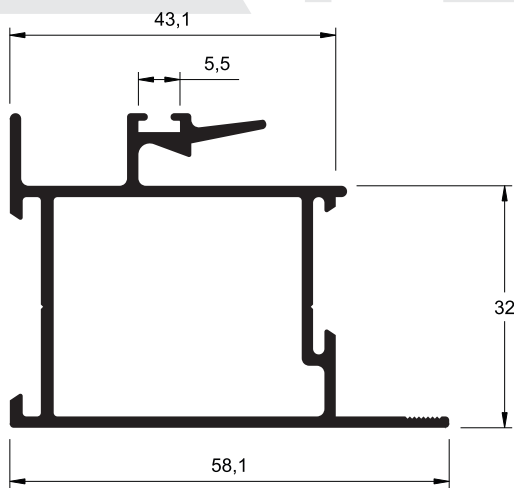
LG-201 | Montante



VLG-019
0,990 KG/M

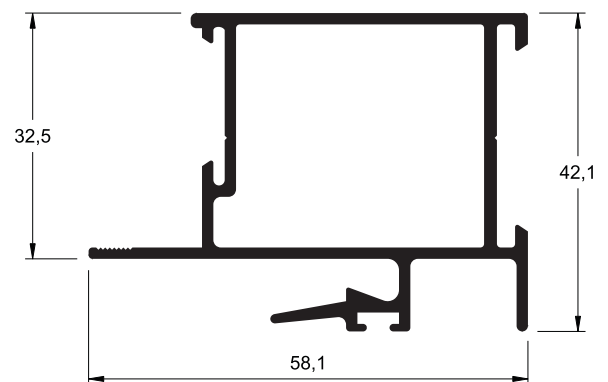
LG-019 | Montante Mão Amigo

TEXTRU



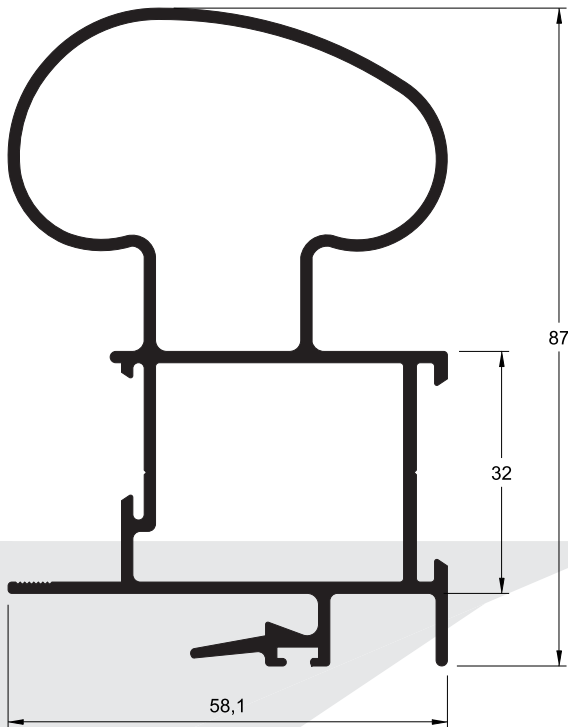
VLG-049
0,786 KG/M

LG-049 | Montante Mão Amigo



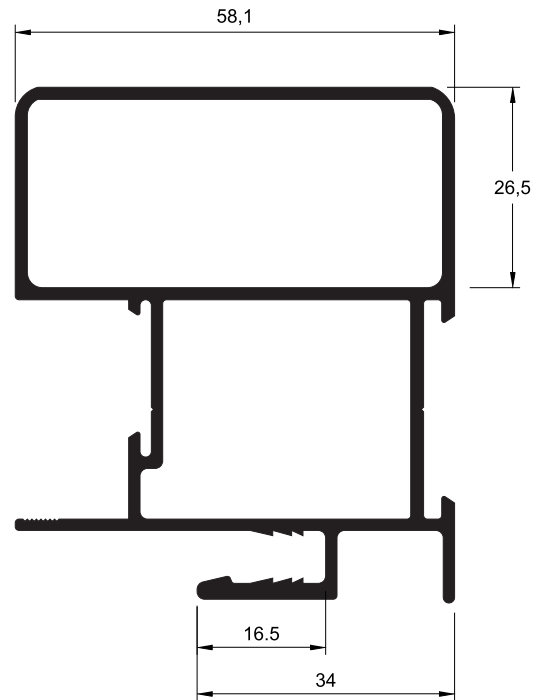
VLG-048
0,790 KG/M

LG-048 | Montante Mão Amigo



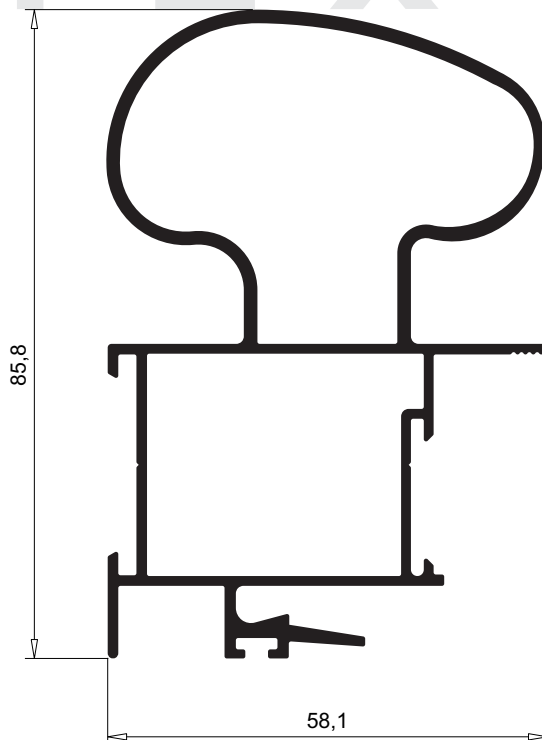
VLG-021
1,734 KG/M

LG-021 | Montante Mão Amigo



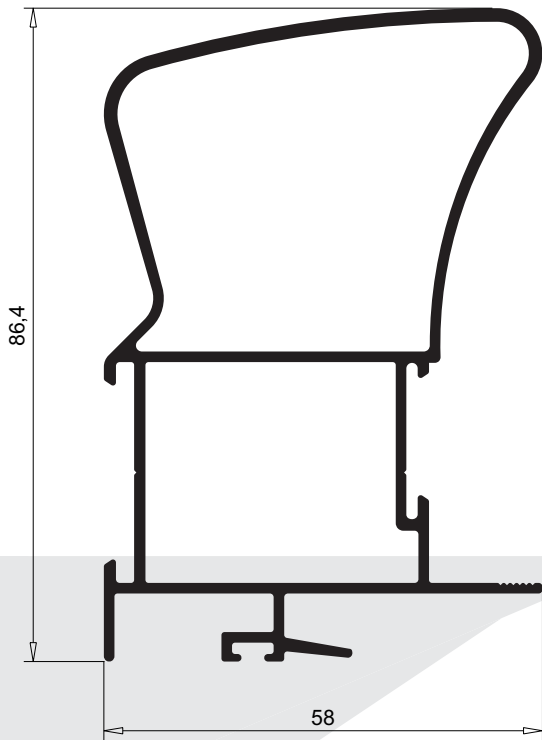
VLG-018
1,570 KG/M

LG-018 | Montante Mão Amigo



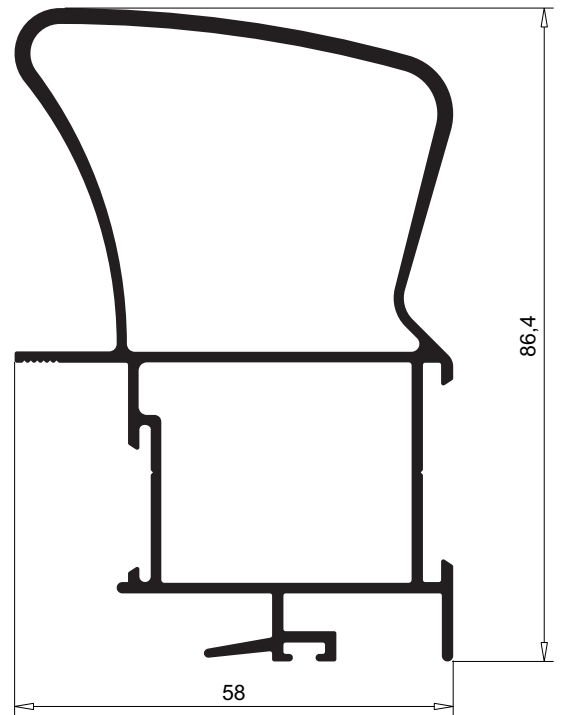
VLG-2300
1,540 KG/M

LG-021 | Montante Mão Amigo



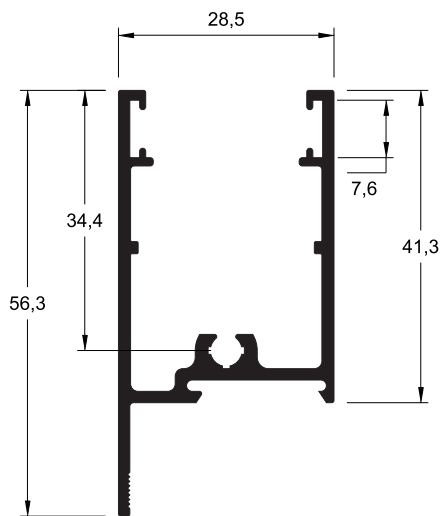
VLG-0137
1,447 KG/M

LG-137 | Montante Mão Amigo



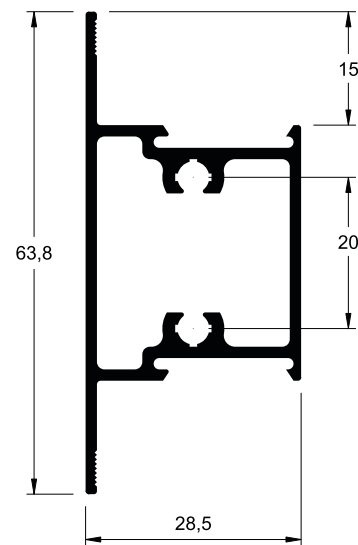
VLG-0140
1,533 KG/M

LG-140 | Montante Mão Amigo



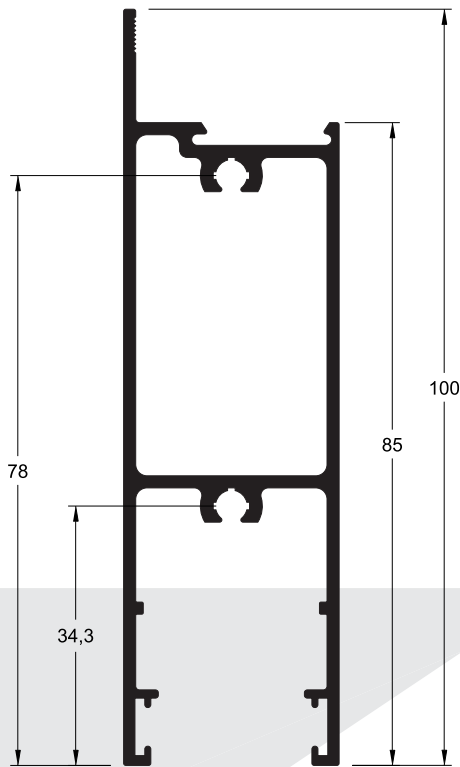
VLG-006
0,642 KG/M

LG-006 | Travessa



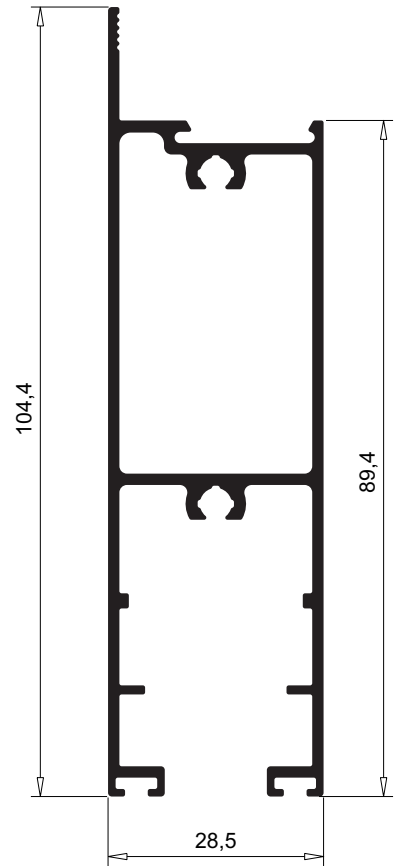
VLG-055
0,756 KG/M

LG-055 | Travessa



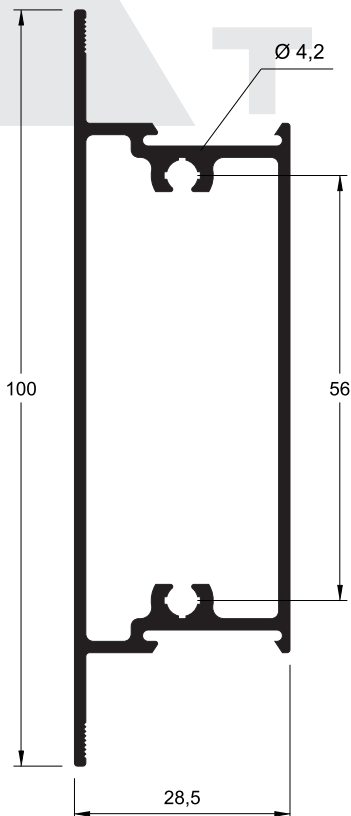
VLG-007
1,039 KG/M

LG-007 | Travessa



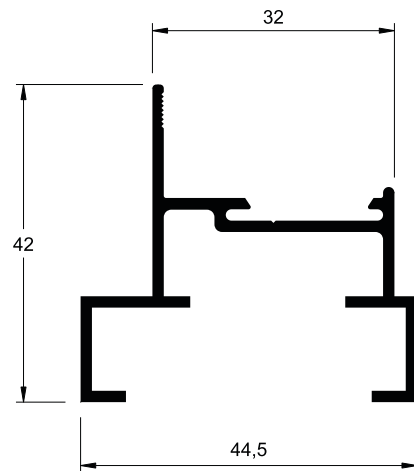
VLG-0237
1,234 KG/M

Travessa com escova



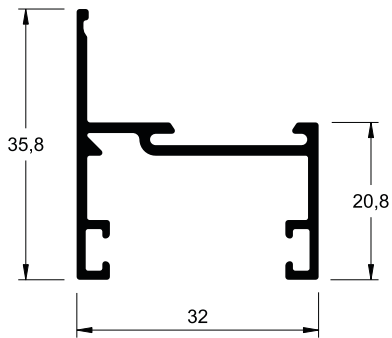
VLG-022
1,062 KG/M

LG-022 | Travessa



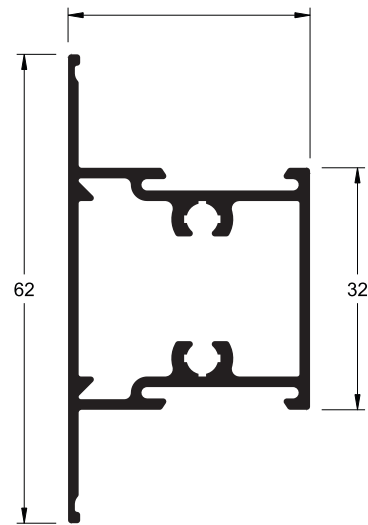
VLG-063
0,500 KG/M

Marco



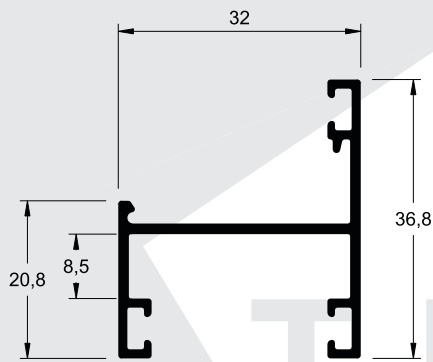
VLG-083
0,346 KG/M

LG-083 | Marco Fixo



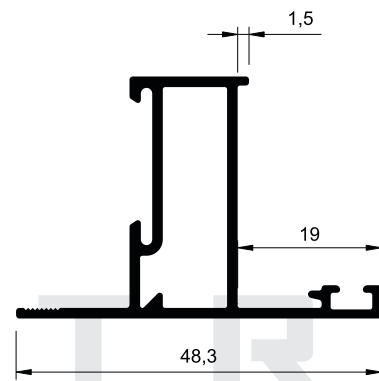
VLG-079
0,769 KG/M

LG-079 | Travessa Fixa



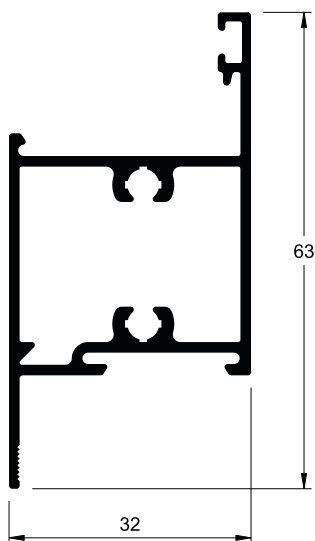
VLG-068
0,411 KG/M

LG-068 | Marco Maxim-ar



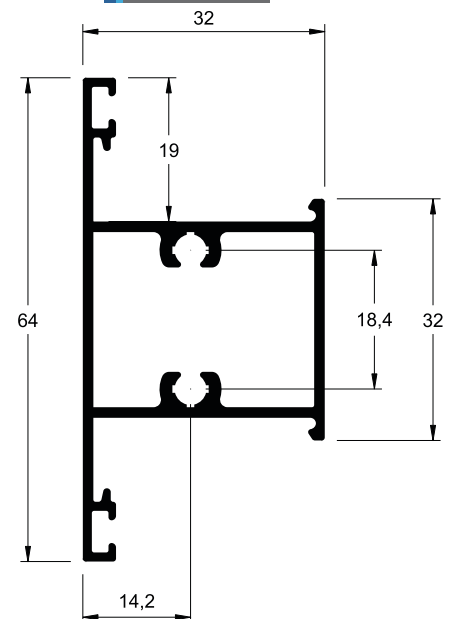
VLG-085
0,510 KG/M

LG-085 | Folha



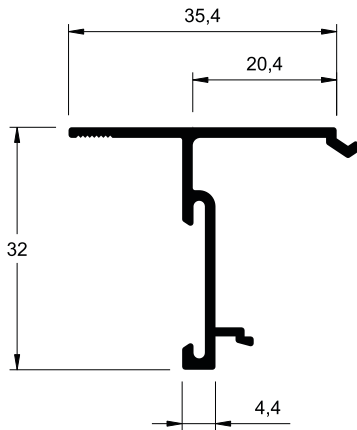
VLG-076
0,685 KG/M

LG-076 | Travessa



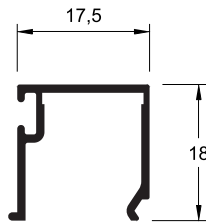
VLG-074
0,759 KG/M

LG-074 | Travessa Maxim-ar



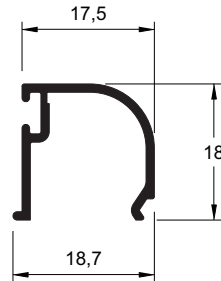
VLG-077
0,341 KG/M

LG-077 | Reversor Fixo



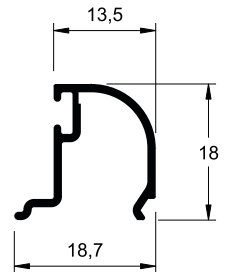
VLG-059
0,161 KG/M

LG-059 | Baguete



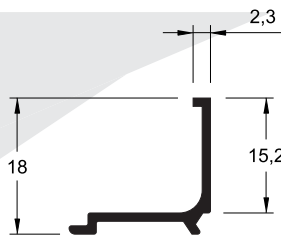
VLG-164
0,160 KG/M

LG-164 | Baguete



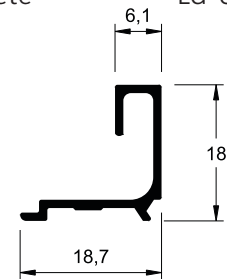
VLG-026
0,144 KG/M

LG-026 | Baguete



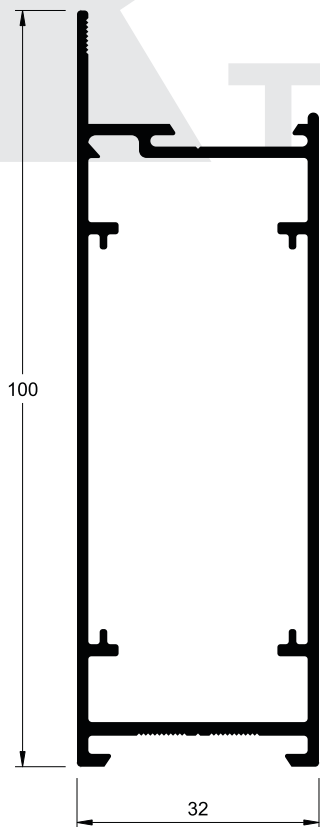
VLG-015
0,132 KG/M

LG-015 | Baguete



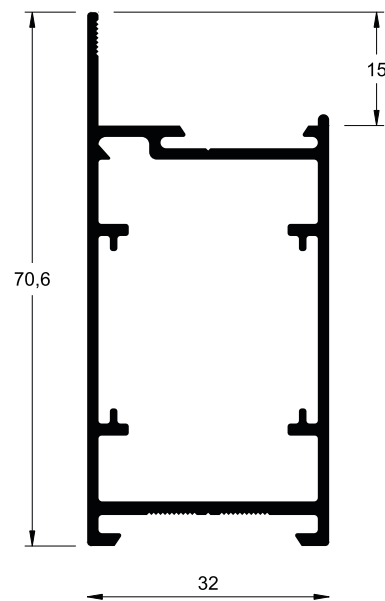
VLG-027
0,134 KG/M

LG-027 | Baguete



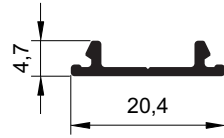
VLG-042
0,984 KG/M

LG-042 | Montante



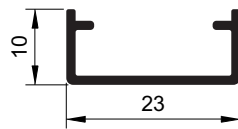
VLG-043
0,779 KG/M

LG-043 | Montante



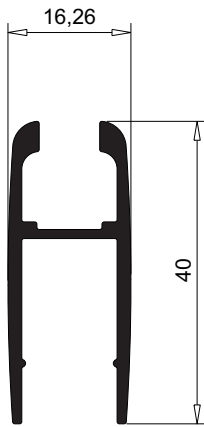
VTCE-1098
0,100 KG/M

Base



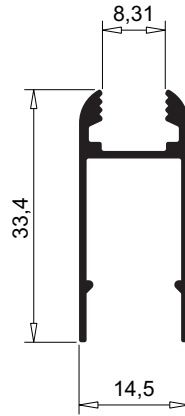
VTCE-1099
0,146 KG/M

Tampa



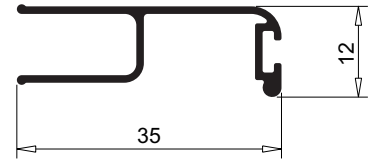
PRF-0086
0,438 KG/M

Leito



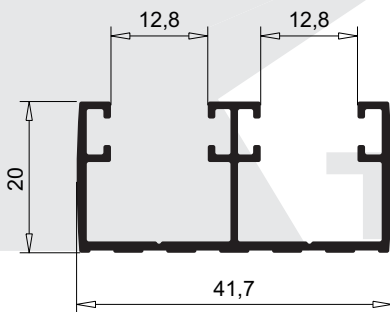
VTCE-0210
0,267 KG/M

Kit Pia



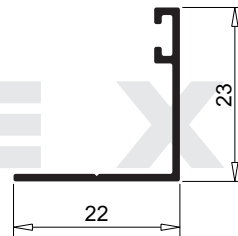
VTCE-0211
0,213 KG/M

Kit Pia



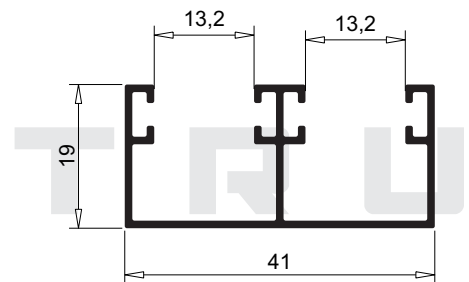
PRF-0088
0,418 KG/M

Trilho da Pia



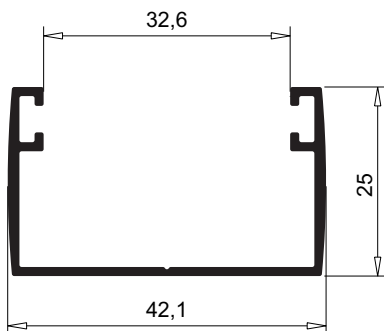
VTCE-0207
0,138 KG/M

Kit Pia



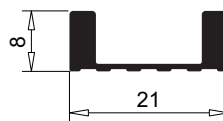
VTCE-0208
0,350 KG/M

Kit Pia



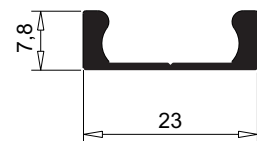
PRF-0087
0,368 KG/M

Lateral Pia



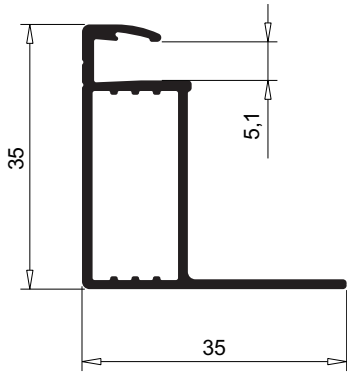
PRF-0089
0,180 KG/M

Trilho Superior

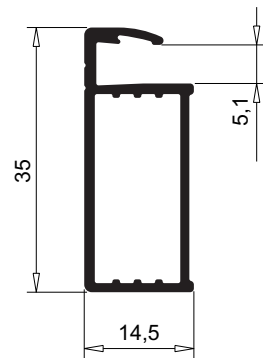


VTCE-0209
0,164 KG/M

Kit Pia

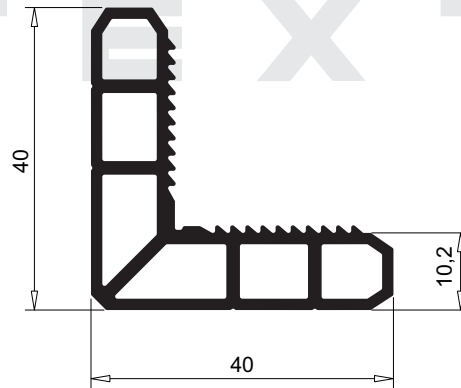


VTCE-1022
0,429 KG/M

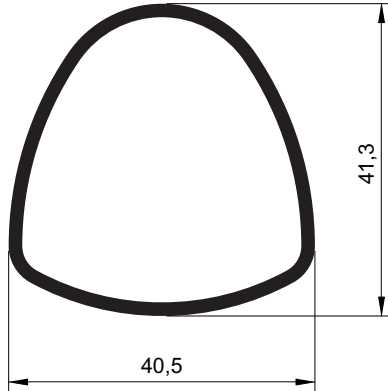


VTCE-1023
0,349 KG/M

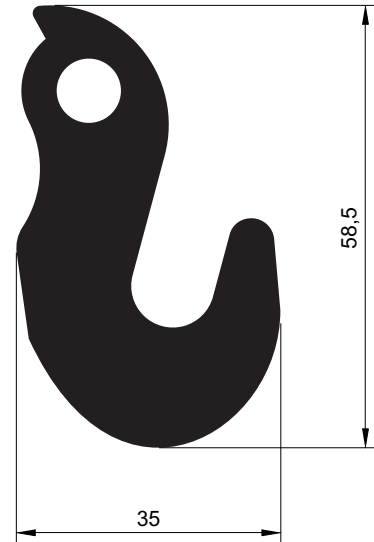
TEXTRU



VTCE-1024
0,867 KG/M

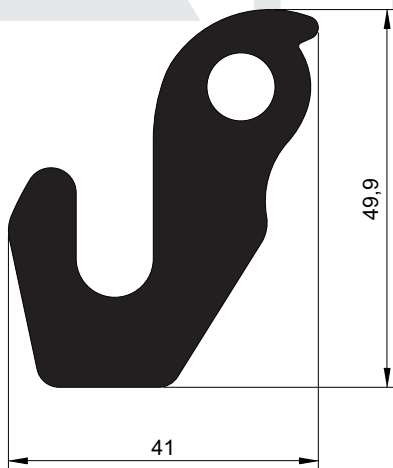


VTCE-0062
0,611 KG/M

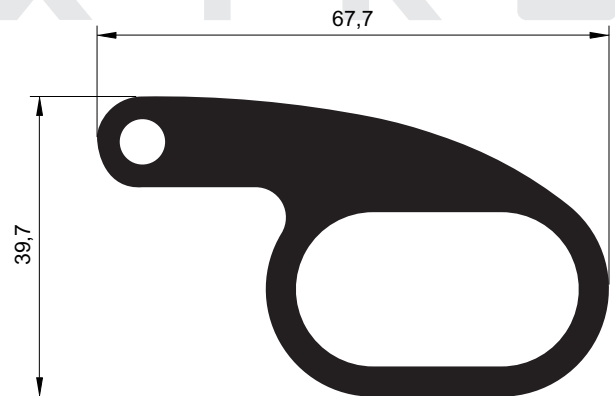


VTCE-0133
3,054 KG/M

Gancheira Bike

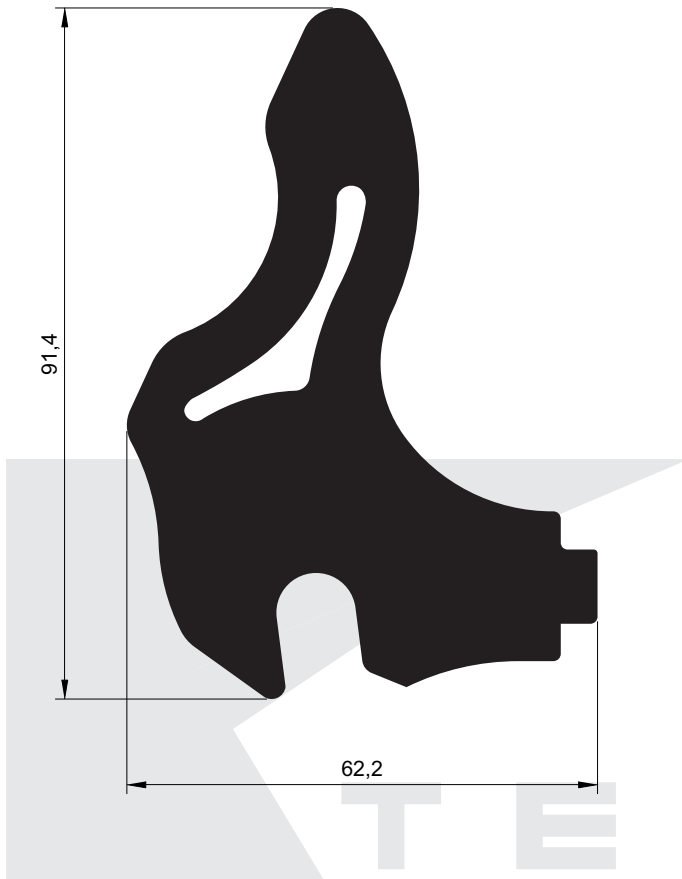


VTCE-0165
2,523 KG/M

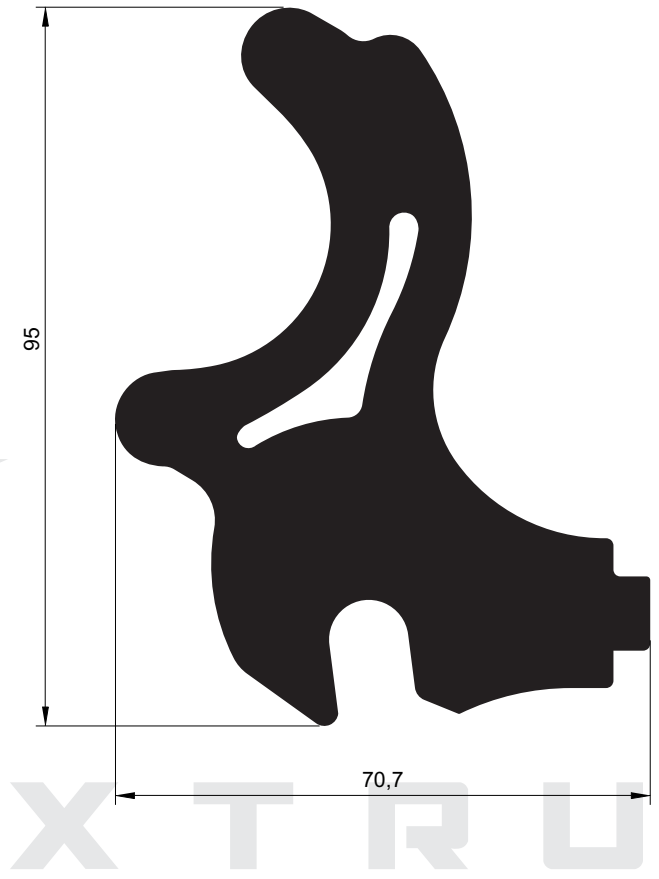


VTCE-1025
2,543 KG/M

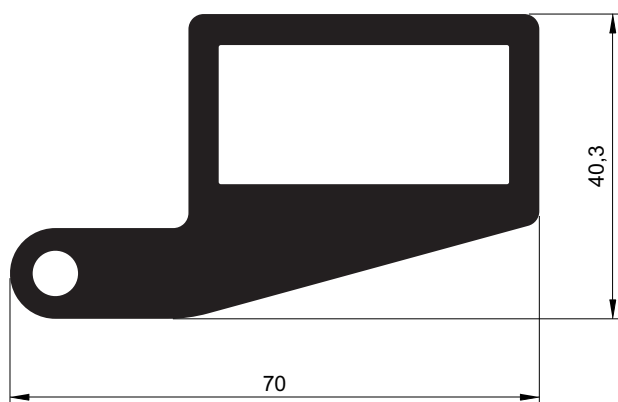
Freio Superior



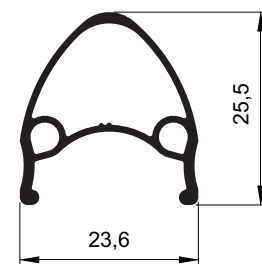
VTCE-0163
6,656 KG/M



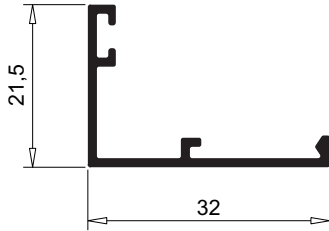
VTCE-0164
7,432 KG/M



VTCE-1026
2,999 KG/M
Freio Quadrado

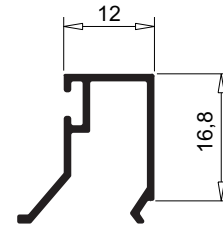


AP-124
0,278 KG/M
Aro Bike



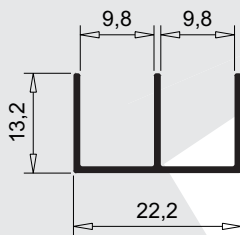
VTCE-0021
0,219 KG/M

CV-026 | Cantoneira com Escova



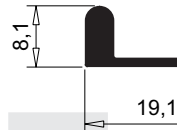
VTCE-0022
0,162 KG/M

CV-027 | Bagueite



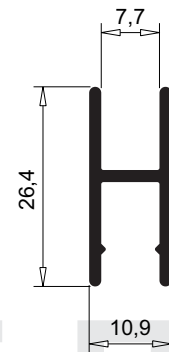
VTCE-0108
0,143 KG/M

DS-0270 | Perfil E



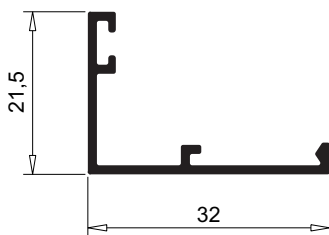
VTCE-0109
0,200 KG/M

CV-009 | Trilho Inferior



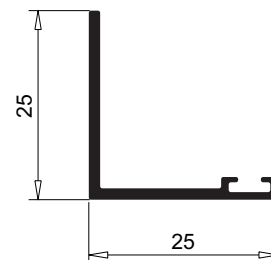
VTCE-0110
0,261 KG/M

CV-022 | Travessa



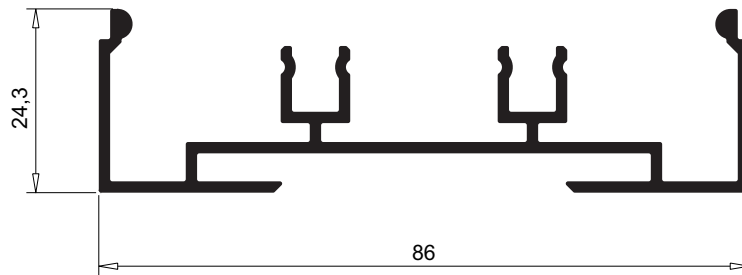
VTCE-3026
0,204 KG/M

Cantoneira de Pressão



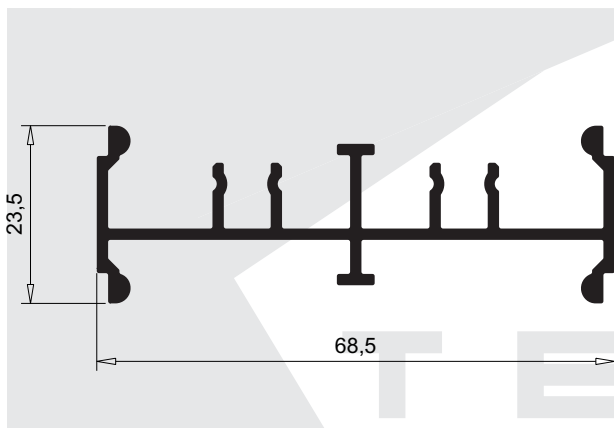
VTCE-1011
0,201 KG/M

Cantoneira

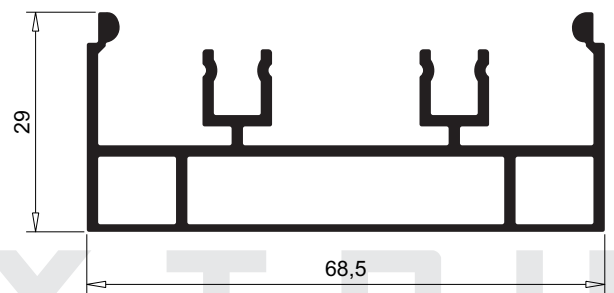


P-0927A
0,933 KG/M

Coluna Central

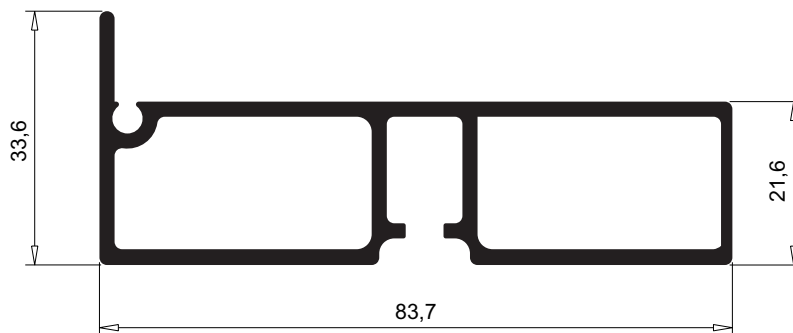


VTCE-1038
0,763 KG/M



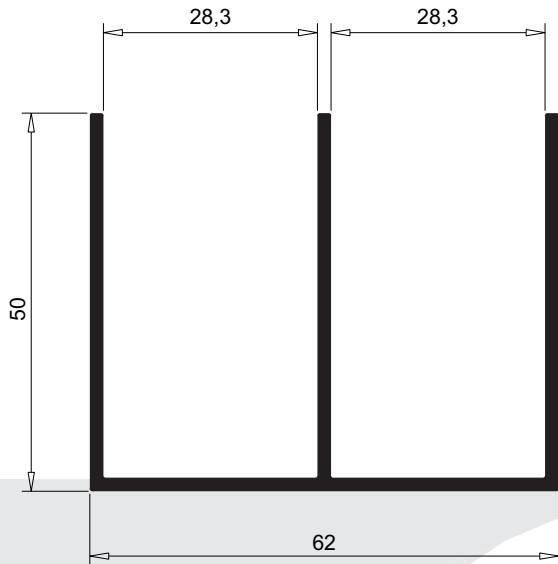
T-4092
1,018 KG/M

Perfil Quadro

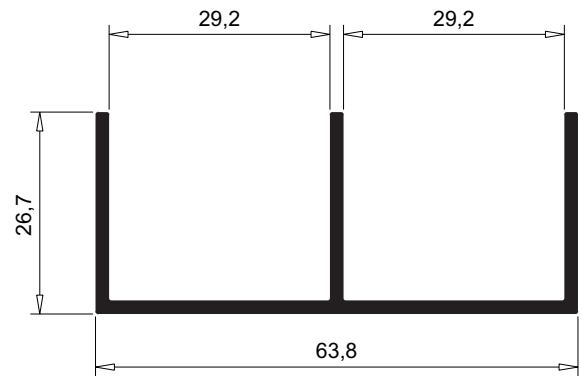


VTCE-0056
1,327 KG/M

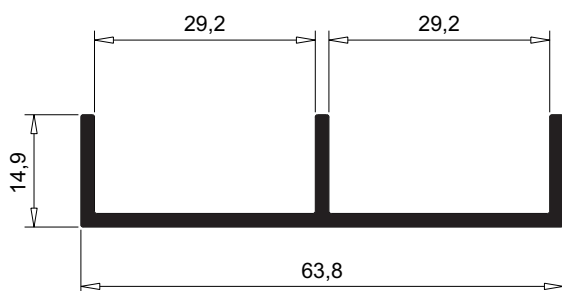
Perfil Quadro



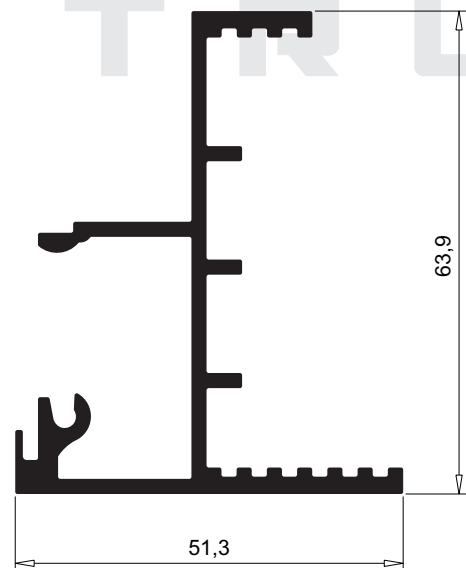
S-3826
1,004 KG/M
Trilho Puxador



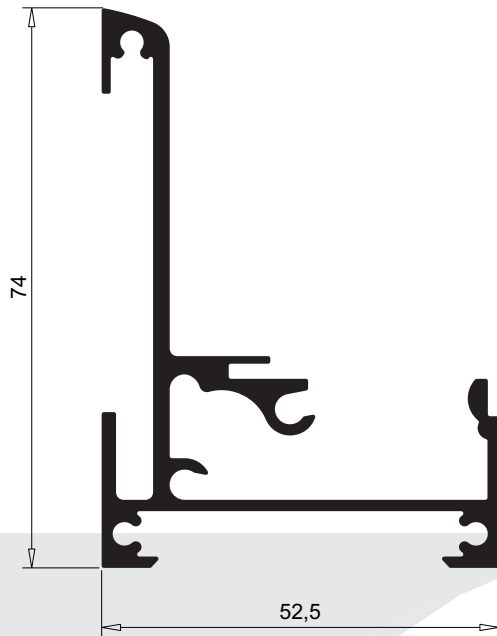
VTCE-0116
0,673 KG/M
Perfil Quadro



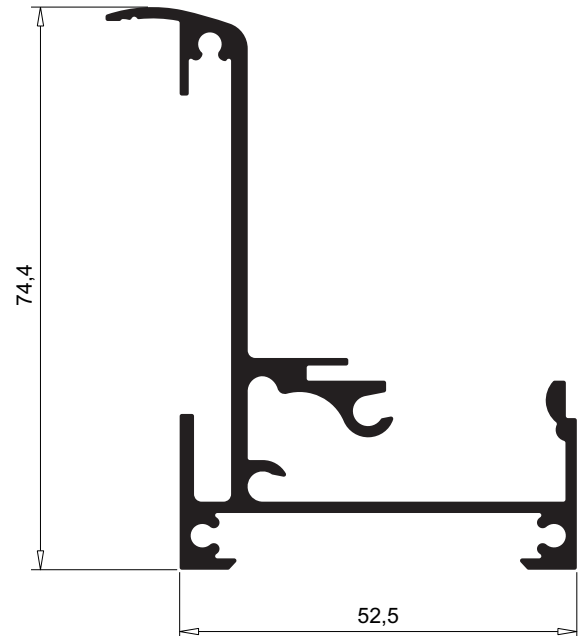
VTCE-0117
0,500 KG/M
Perfil Quadro



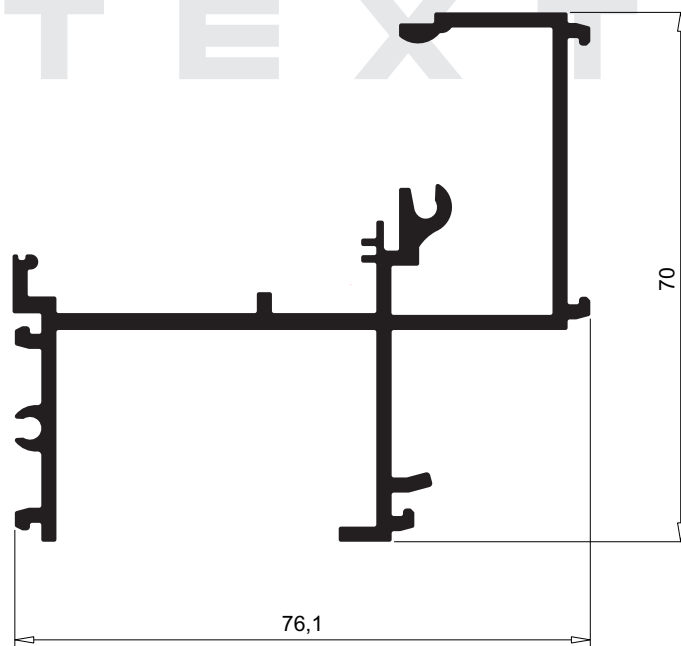
VTCE-1039
1,133 KG/M



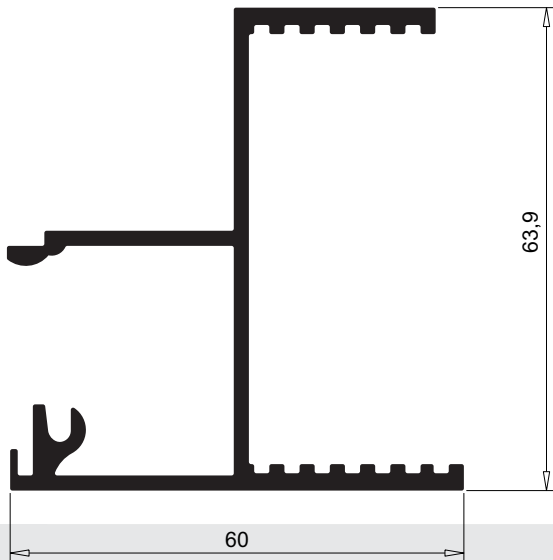
P-0972
1,227 KG/M
Coluna Central



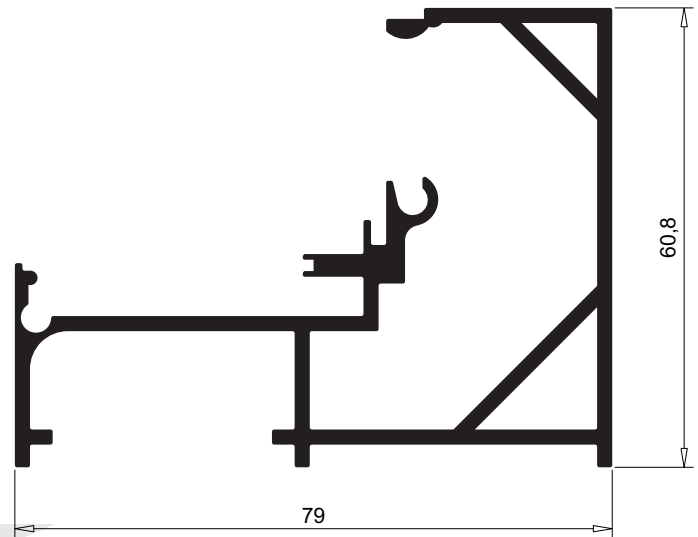
P-0989
1,259 KG/M
Perfil Inferior com Asa



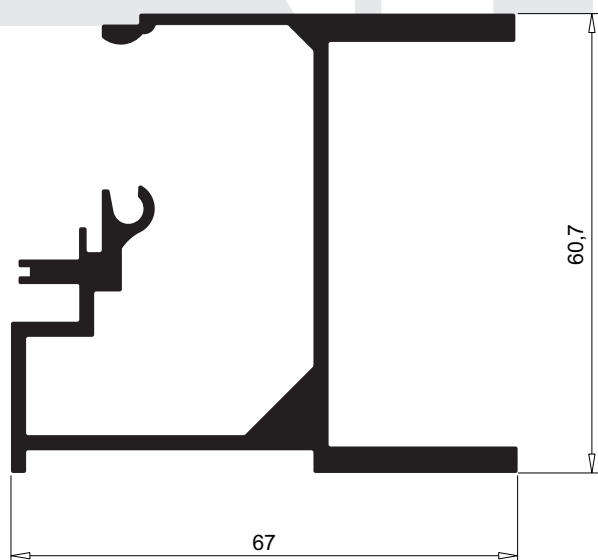
VTCE-1037
1,500 KG/M



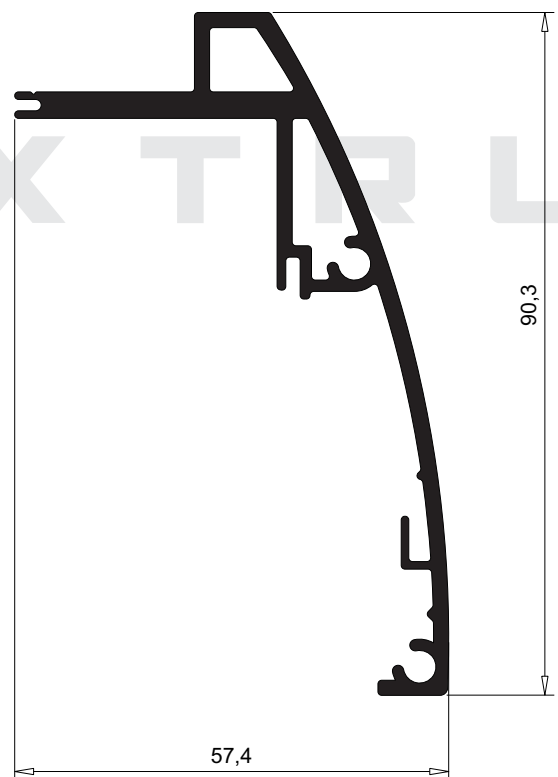
S-4276
1,209 KG/M
Refrigeração



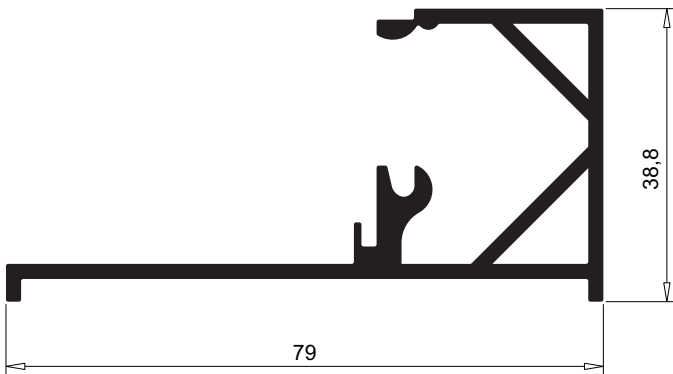
T-4089
1,675 KG/M
Perfil Quadro Inferior



T-4242A
1,691 KG/M
Perfil Superior Topazio

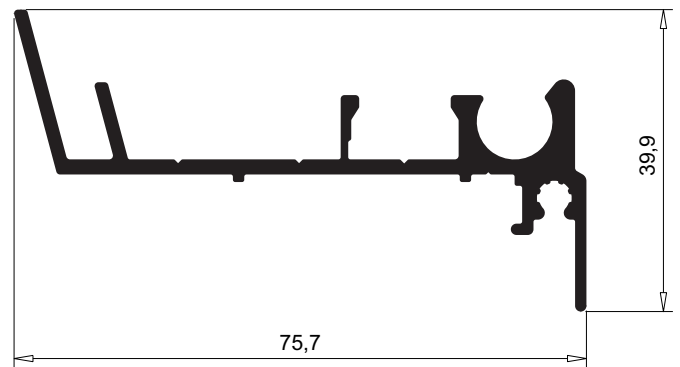


VTCE-0118
1,281 KG/M
Perfil Quadro



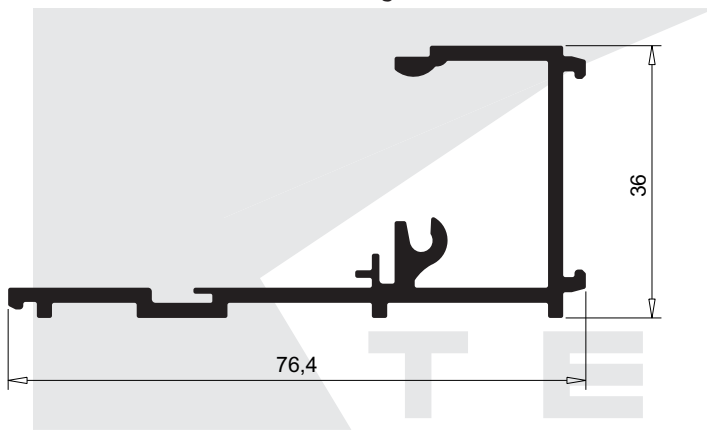
T-4090
1,174 KG/M

Perfil Lateral Congelado

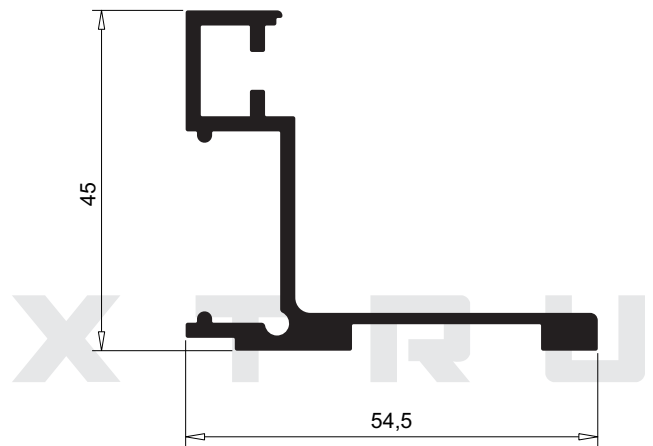


VTCE-0050
0,905 KG/M

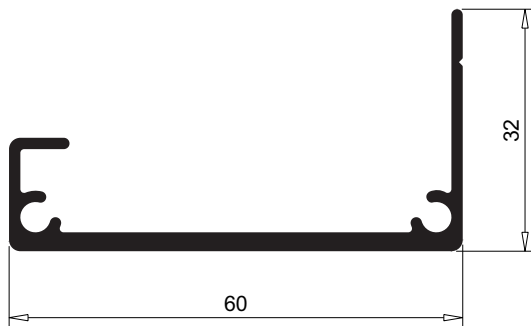
Perfil Quadro



VTCE-1040
0,911 KG/M

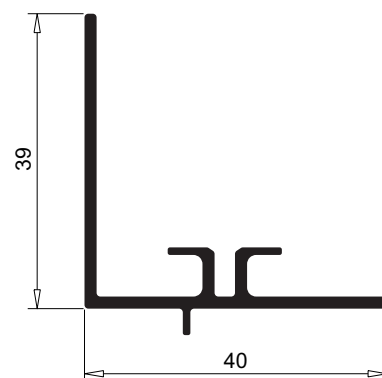


VTCE-1015
0,805 KG/M



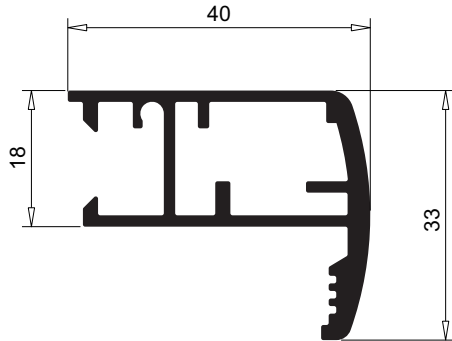
VTCE-0134
0,648 KG/M

Perfil J



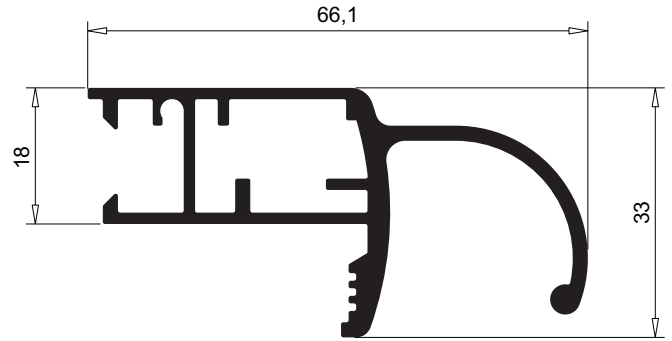
P-0928
0,426 KG/M

Perfil Puxador Moldura



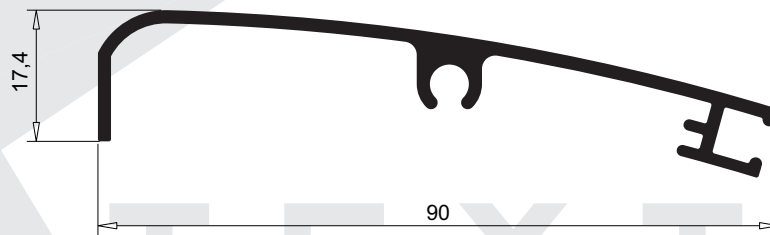
P-0930
0,730 KG/M

Perfil Porta



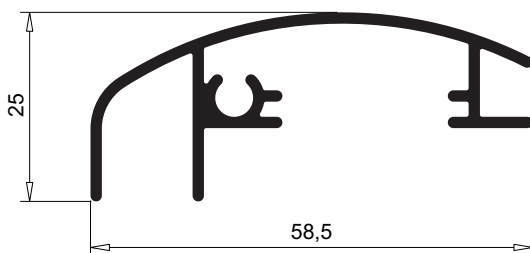
P-0931
0,987 KG/M

Perfil Puxador



VTCE-0005
0,702 KG/M

Perfil Quadro



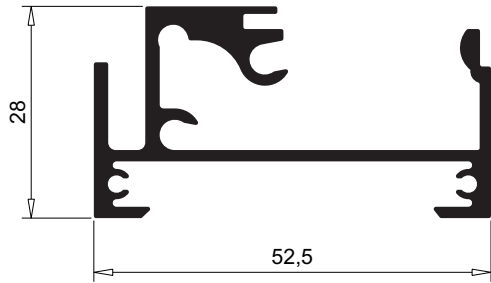
VTCE-0007
0,575 KG/M

Perfil Quadro



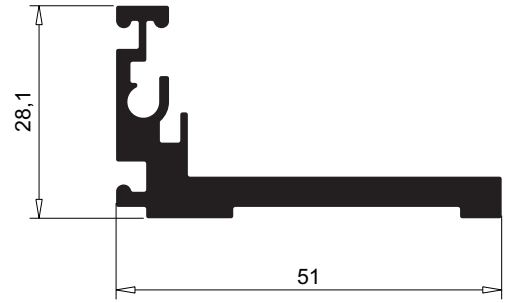
VTCE-0008
0,628 KG/M

Perfil Quadro



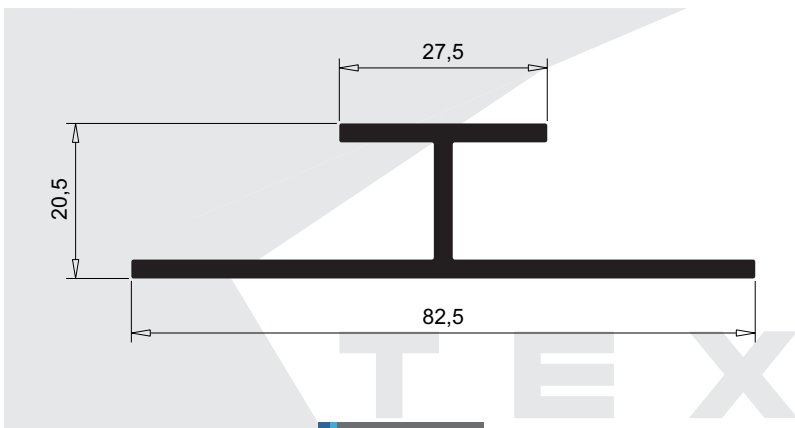
VTCE-003
0,843 KG/M

Perfil Quadro



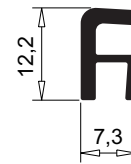
S-4059
0,893 KG/M

Moldura



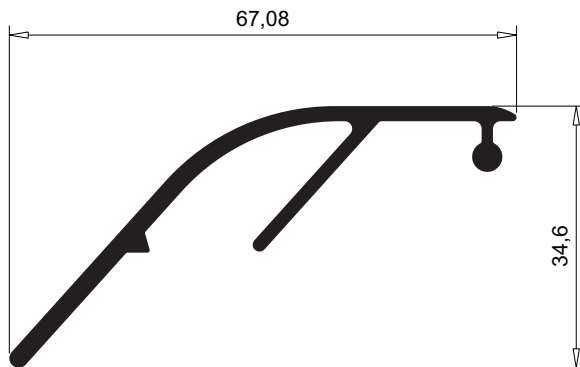
S-3766
0,847 KG/M

Câmara Fria



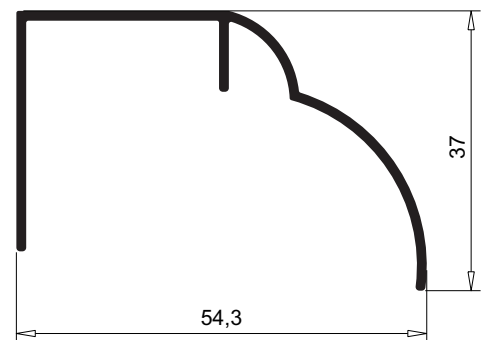
VTCE-0073
0,120 KG/M

Perfil 401



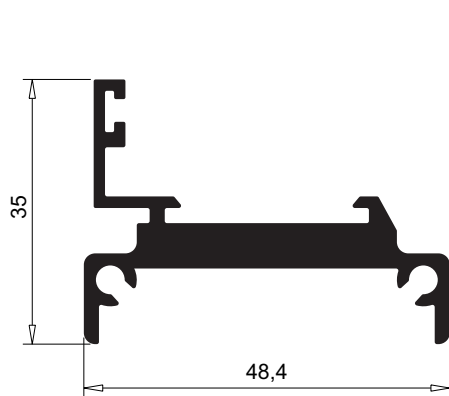
VTCE-0054
0,657 KG/M

Perfil Quadro



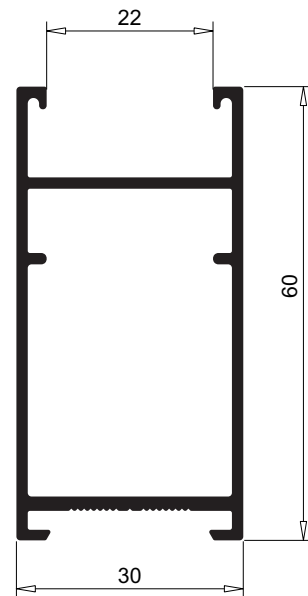
VTCE-0101
0,407 KG/M

Calha Vidro Curto



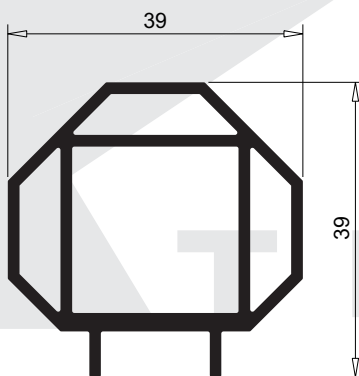
VTCE-001
0,955 KG/M

Perfil Quadro



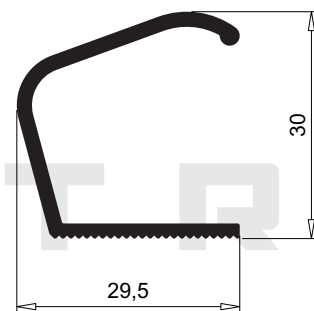
VA-144
0,799 KG/M

Perfil Folha



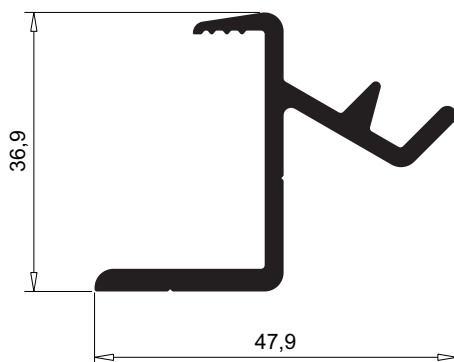
T-4263
0,878 KG/M

Câmara All Glass



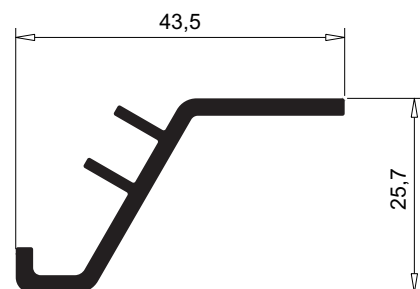
S-3795
0,395 KG/M

Puxador Porta



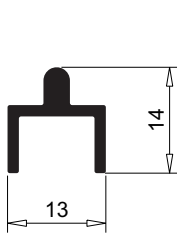
VTCE-0051
0,697 KG/M

Perfil Quadro



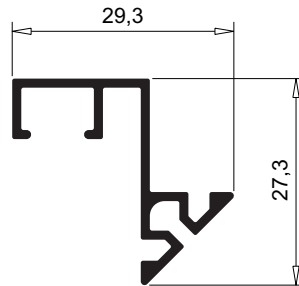
VTCE-0102
0,430 KG/M

Trilho Vidro Curvo



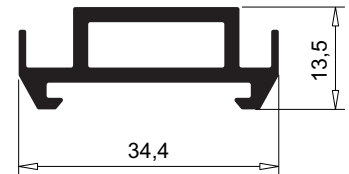
S-4174
0,157 KG/M

Trilho



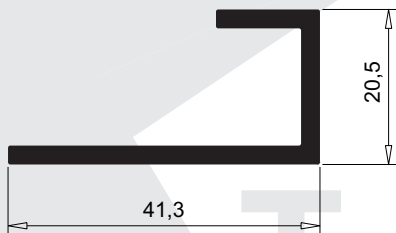
S-3704
0,280 KG/M

Câmara Fria



VTCE-002
0,452 KG/M

Perfil Quadro



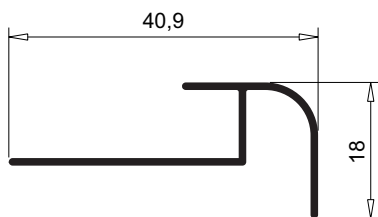
S-3767
0,476 KG/M

União Simples



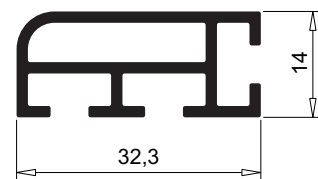
VTCE-0052
0,460 KG/M

Perfil Quadro



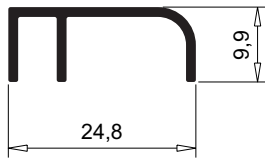
VTCE-0100
0,195 KG/M

Perfil Ralado



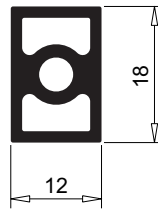
VTCE-0006
0,440 KG/M

Perfil Quadro



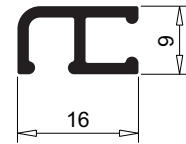
VTCE-0004
0,171 KG/M

Perfil Quadro



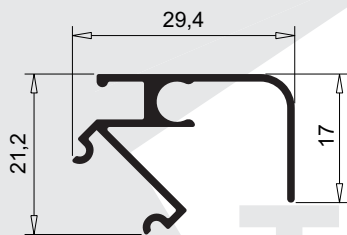
T-4100
0,336 KG/M

Perfil Quadro



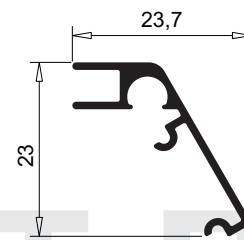
VTCE-0009
0,162 KG/M

Perfil Quadro



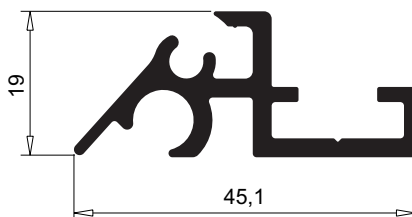
VTCE-0010
0,257 KG/M

Perfil Quadro



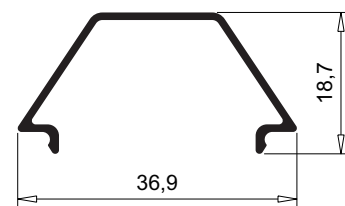
VTCE-0011
0,184 KG/M

Perfil Quadro



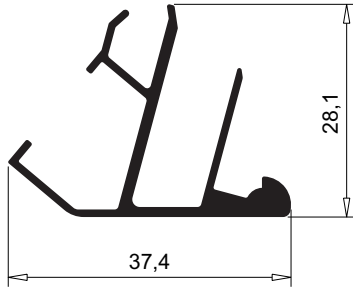
VTCE-0049
0,633 KG/M

Perfil Quadro



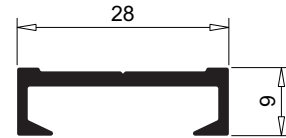
VTCE-0053
0,183 KG/M

Perfil Quadro



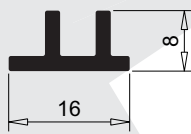
VTCE-0103
0,411 KG/M

Suporte de LED



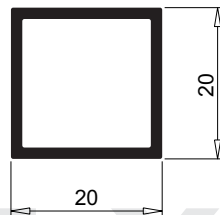
VTCE-0137
0,231 KG/M

Tampa



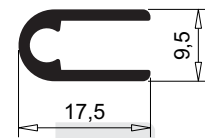
VTCE-0106
0,151 KG/M

Perfil Quadro



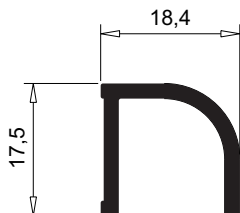
VTCE-0112
0,300 KG/M

Tubo Quadrado



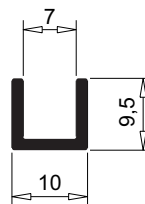
VTCE-0113
0,170 KG/M

Perfil Quadro



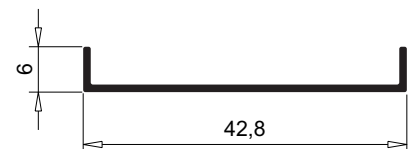
VTCE-0114
0,248 KG/M

Perfil Quadro



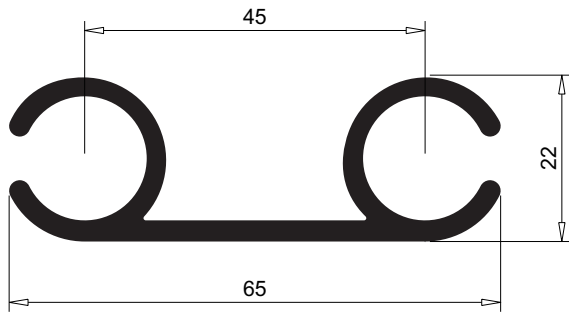
VTCE-0115
0,105 KG/M

Perfil U



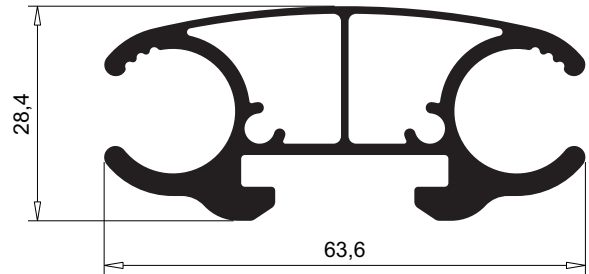
VTCE-2020
0,142 KG/M

Perfil Calha



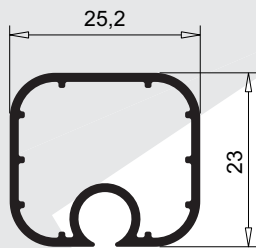
VTCE-0090
1,075 KG/M

Perfil Óculos



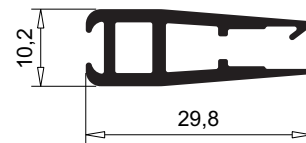
VTCE-1009
1,285 KG/M

Perfil Binóculo



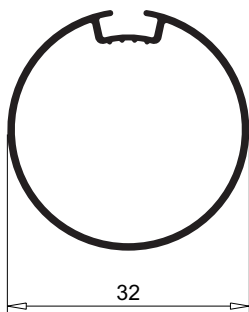
VTCE-0089
0,338 KG/M

Perfil Alumínio



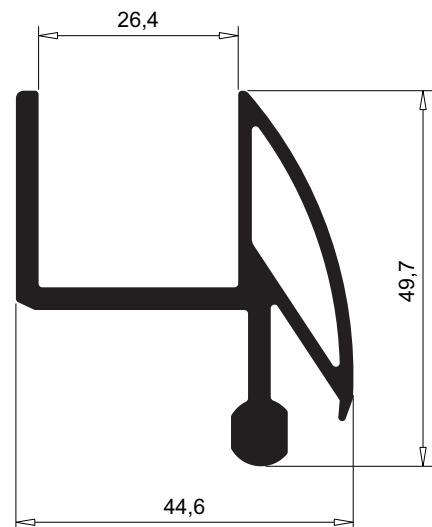
VTCE-0107
0,332 KG/M

Base Rolo

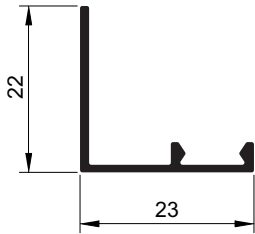


VTCE-0105
0,282 KG/M

Tubo Rolo 32mm

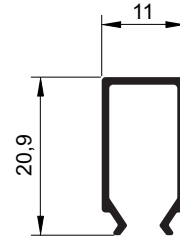


VTCE-1032
1,184 KG/M



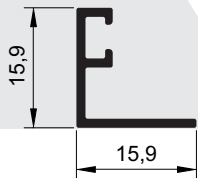
VTCE-0044
0,155 KG/M

Cantoneira



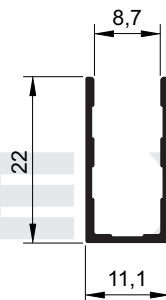
VTCE-0045
0,146 KG/M

Baguete



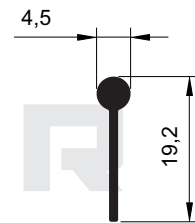
VTCE-0042
0,128 KG/M

Baguete



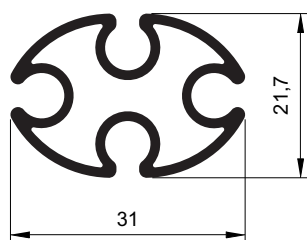
VTCE-0029
0,154 KG/M

Perfil U



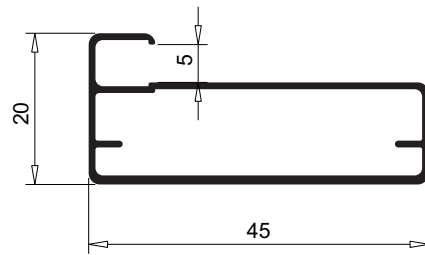
VTCE-0188
0,091 KG/M

Perfil Ventilação

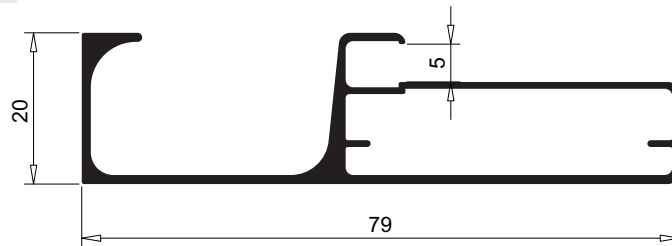


VTCE-2010
0,496 KG/M

Cortina V1

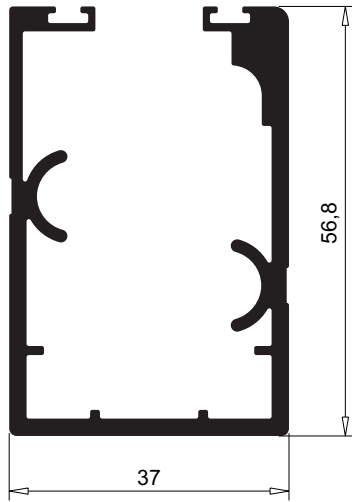


VTCE-0204
0,362 KG/M

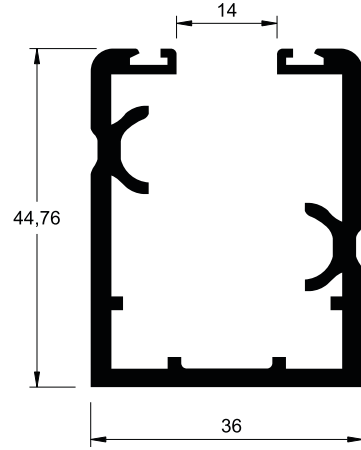


VTCE-0205
0,639 KG/M

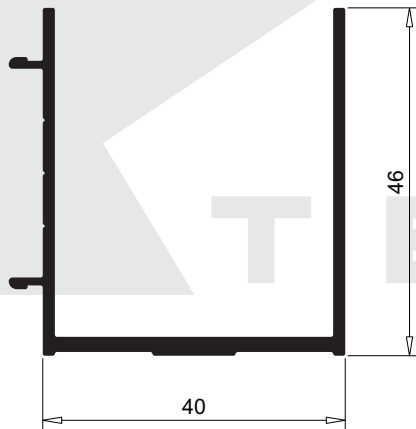
TEXTRU



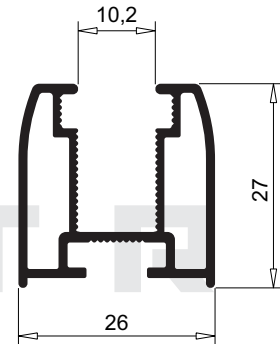
VTCE-0063
1,243 KG/M
Trilho Superior



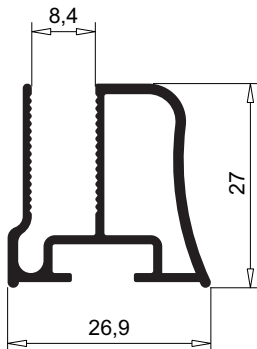
VTCE-0064
0,964 KG/M
Trilho Inferior



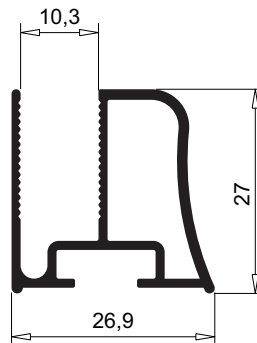
VTCE-0065
0,641 KG/M
Perfil U Regulagem



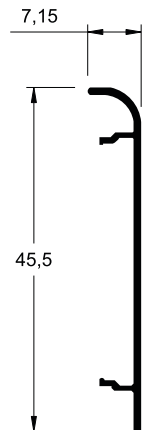
VTCE-0136
0,462 KG/M
Trilho Central



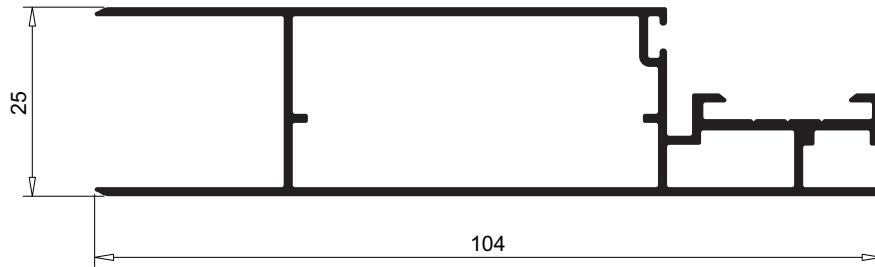
VTCE-0067
0,406 KG/M
Leito 8mm



VTCE-0068
0,400 KG/M
Leito 10mm



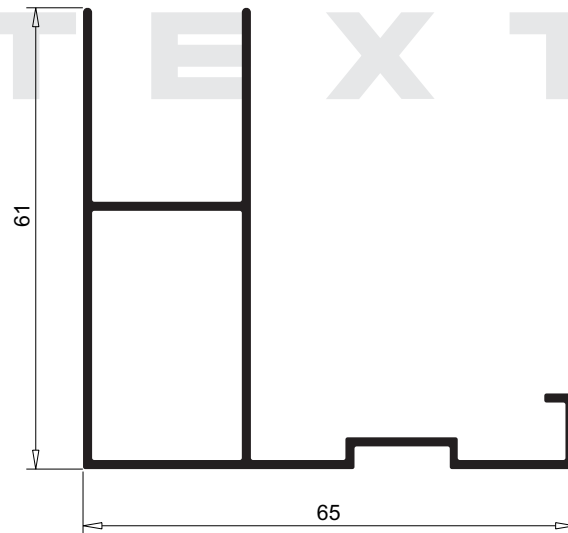
VTCE-0066
0,197 KG/M
Capa Trilho



VTCE-2040
0,956 KG/M

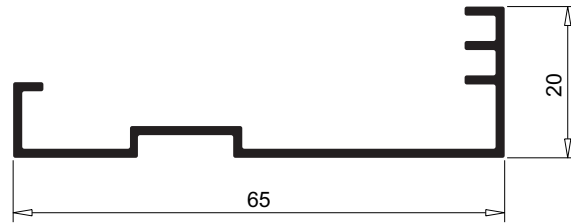
Batente

TEXTRU



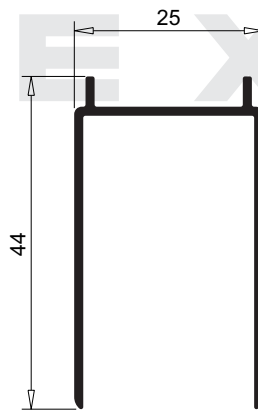
VTCE-2041
0,720 KG/M

Vista Externa



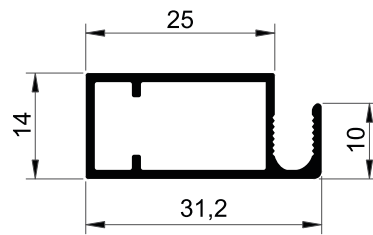
VTCE-2042
0,368 KG/M

Vista Externa



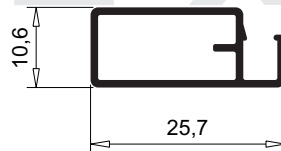
VTCE-2043
0,356 KG/M

Prolongador

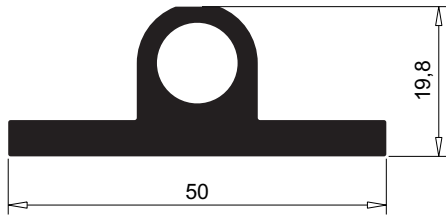


VCX-0002
0,294 KG/M

TEXTRU

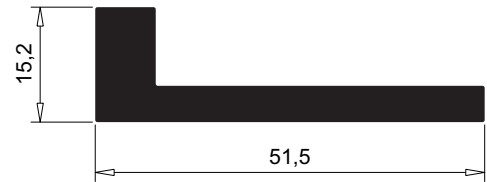


VTCE-2054
0,195 KG/M



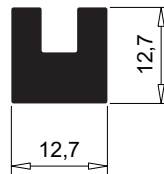
VTCE-0191
0,998 KG/M

FE-004 | Perfil para 1521 e 1523



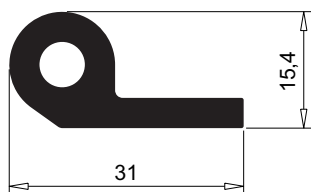
VTCE-2038
0,895 KG/M

FE-001 | Dobradiça Basculante



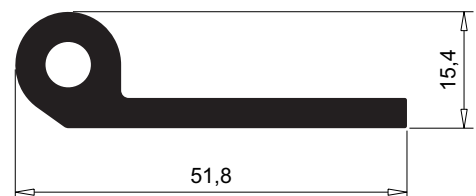
VTCE-0193
0,360 KG/M

FE-035 | Perfil para Haste



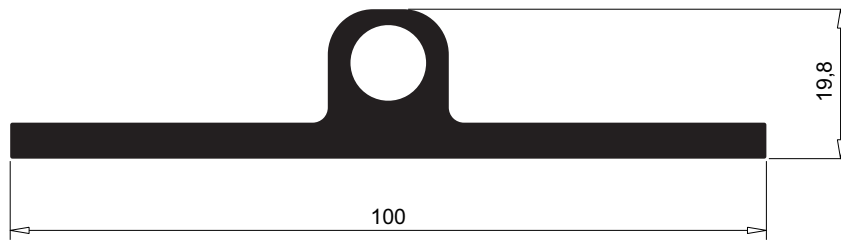
VTCE-0194
0,584 KG/M

FE-005 | Perfil para Fixo 1132



VTCE-0197
0,809 KG/M

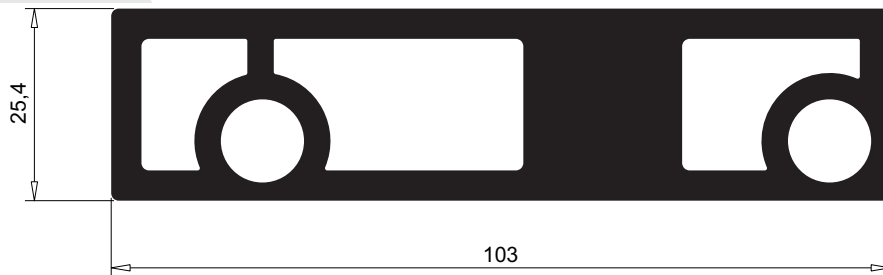
FE-006 | Móvel



VTCE-3037
1,690 KG/M

FE-007 | Perfil Fixo

TEXTRU



VTCE-2073
4,060 KG/M

SUP-001 | Miolo para Dobradiça



**Rua Américo Simões nº 350
Bairro Da Chave - Itupeva/SP
CEP: 13295-450
Telefone: (11) 4491-2055
Site: www.textru.com.br**